



OPIS TECHNICZNY

INSTRUKCJA OBSŁUGI I KONSERWACJI

**Spadochronu ratowniczego
ATL - 88 / 92 - S - 1**

numer P - 002 – 93

**Wydanie XI, 5/2020
Ważność od numeru fabrycznego 2097005**

WYKAZ ZMIAN

Jeżeli powstanie konieczność dokonania zmian lub uzupełnienia tekstu niniejszej instrukcji, zostanie to przekazane odbiorcy za pośrednictwem biuletynów, zatwierdzonych przez Biuro Projektów lub agenturę EASA, załącznikiem, którego będą nowe (zmienione) arkusze. Właściciel instrukcji ma obowiązek dokonania zapisu dotyczącego otrzymanej zmiany do Rejestru Zmian oraz wymienić nieważne arkusze na aktualne. Zmienione lub uzupełnione części tekstu będą oznaczone na boku pionową kreską, będą także oznaczone na dolnym brzegu numerem zmiany i datą wydania zmiany.

Numer kolejny zmiany	Rozdział	Numery stron, których zmiana dotyczy	Data wydania nowych stron	Numer biuletynu w którym wydano zmianę	Data zatwierdzenia biuletynu	Data wykonania podpis



OPIS TECHNICZNY

INSTRUKCJA OBSŁUGI I KONSERWACJI

**Spadochronu ratowniczego
ATL - 88 / 92 - S - 1**

numer P - 002 - 93

SPIS TREŚCI

CZEŚĆ I

Opis technologiczny spadochronu bezpieczeństwa ATL - 88/92 - S - 1

- | | |
|--------------------------------|-----------|
| 1. Przeznaczenie | str. nr 5 |
| 2. Parametry techniczne | str. nr 5 |
| 3. Funkcja spadochronu | str. nr 7 |
| 4. Części składowe spadochronu | str. nr 7 |
| 5. Wykaz części wymiennalnych | str. nr 7 |
| 6. Opis techniczny | str. nr 8 |

CZEŚĆ II

Instrukcja składania spadochronu

- | | |
|---|------------|
| 1. Uwagi ogólne | str. nr 14 |
| 2. Przegląd spadochronu przed ułożeniem | str. nr 14 |
| 3. Pomoce do układania | str. nr 15 |
| 4. Układanie spadochronu | str. nr 15 |

CZEŚĆ III

Instrukcja zastosowania spadochronu

- | | |
|--|------------|
| 1. Przygotowanie spadochronu przed lotem | str. nr 24 |
| 2. Otwieranie spadochronu | str. nr 24 |

CZEŚĆ IV

Magazynowanie i transport spadochronu

- | | |
|---|------------|
| 1. Przygotowanie spadochronu do magazynowania | str. nr 24 |
| 2. Magazynowanie spadochronu | str. nr 24 |
| 3. Transport spadochronu | str. nr 25 |

CZEŚĆ V

Naprawa spadochronu u użytkownika	str. nr 25
-----------------------------------	------------

ZAŁĄCZNIK

Instrukcja alternatywnego sposobu układania spadochronu ratowniczego ATL-88/92-S-1 numer P-004-07	str. nr 34
---	------------

CZĘŚĆ I

Opis techniczny spadochronu ratowniczego ATL - 88/92 - S - 1

1. Przeznaczenie

Spadochron ratowniczy ATL - 88/92 - S - 1 (w dalszej części tylko spadochron) przeznaczony jest do zabezpieczenia pilotów szybowców i małych samolotów silnikowych.

Spadochron został zatwierdzony zgodnie z wymaganiami normy ETSO C23d, SAE AS 8015 B.

Wersja spadochronu otrzymała uprawnienie ETSO nr EASA.210.1011 Rew. A wydane przez agenturę EASA, dnia 14.05.2008.

2. Parametry techniczne

a) Podstawowe parametry

- | | | |
|---|--|-------------------|
| – | powierzchnia czaszy | 36 m ² |
| – | masa spadochronu bez torby przenośnej | |
| | numer produkcyjny 02581-1 | 7,5 kg |
| | numer produkcyjny 02582-1 | 8,1 kg |
| | numer produkcyjny 02583-1 | 8,2 kg |
| – | wymiary złożonego spadochronu | |
| | długość | 680 mm |
| | szerokość | 360 mm |
| | wysokość | 90 mm |
| – | siła potrzebna do wyrwania uchwytu wyzwalającego | 23 ÷ 97 N |

b) Wykonanie

Spadochron produkowany jest w trzech wersjach.

c) Parametry funkcjonalne

- | | | |
|---|---|-------------------------|
| – | pionowa szybkość opadania przy obciążeniu 77 kg | do 5 m. s ⁻¹ |
| – | brót o 360° | 8,6 s |

d) Ograniczenia eksploatacyjne

- | | | |
|---|---|---|
| – | niniejszy spadochron jest ograniczony do zastosowania przez osoby do masy | 115 kg (254 lb) |
| | z pełnym wyposażeniem i do szybkości w momencie otwarcia pokrowca spadochronu | 277,8 km. godz ⁻¹ (150 kt EAS) |
| – | minimalna dopuszczalna wysokość zastosowania | 100 m |
| – | przy szybkości samolotu | 110 km. godz ⁻¹ |
| – | niezawodna praca przy temperaturach | od - 40 do + 93,3 ° C |

Uwaga;

Spadochron wykazał niezawodność funkcjonowania podczas prób z masą obciążenia 138 kg przy szybkości 333,4 km. godz⁻¹

e) Okres gwarancji

Okres gwarancji wynosi 5 lat w przypadku, że naprawy i wymiana zużytych części, wykonywane są w odpowiednim czasie, zostały spełnione uwarunkowania dotyczące magazynowania i transportowania i regularnie były wykonywane przeglądy i konserwacje połączone z przewietrzeniem czaszy spadochronu. Okres gwarancyjny liczy się od dnia wysyłki spadochronu, jednak maksymalnie 6 miesięcy od daty produkcji (wymienionej na czaszy i na tabliczce oznaczenia na pokrowcu spadochronu).

Producent nie uwzględni reklamacji w następujących przypadkach;

- jeżeli dojdzie do gwałtownego uszkodzenia spadochronu lub niedotrzymania instrukcjiwymienionych o Opisie technicznym oraz Instrukcji obsługi i konserwacji;
- jeżeli wraz ze spadochronem nie jest dostarczona metryka spadochronu lub jeżeli nie jest ona właściwie wypełniana.

Jeżeli spadochron nie posiada metryki, osoba uprawniona przez producenta wykona oględziny spadochronu połączone z zapisem o stanie spadochronu w Protokóle przeglądu spadochronu w celu wystawienia duplikatu metryki spadochronu (usługa Bulletin nr M ATL-03-09). Protokół przesłać do producenta, a na jego podstawie producent wystawi nową metrykę z oznaczeniem „DUPLIKÁT”.

Oględziny mogą być również przeprowadzone u producenta. Dokonać zapisu o stanie spadochronu do listy kontrolnej.

W przypadku jeżeli spadochron jest uszkodzony, gdzie charakter uszkodzenia (plamy nieznanego pochodzenia, znaczne popalenia, przesunięcia nici w tkaninie, uszkodzone linki, przedarcia uprząży i inne oznaki dużego zużycia) daje podejrzenie zmian mechaniczno-fizykalnych właściwości materiału, organizacja uprawniona do prowadzenia konserwacji przeprowadzi badanie właściwości mechaniczno-fizykalnych materiałów spadochronu.

W przypadku jeżeli spadochron będzie wymagał napraw, organizacja uprawniona do prowadzenia konserwacji wykona je, na podstawie umowy z użytkownikiem.

f) Żywotność

Całkowita żywotność spadochronu jest ustalona na maksymalnie 20 lat i liczy się od daty produkcji spadochronu, pod warunkiem dotrzymania instrukcji przedstawionych w Opisie Technicznym i Instrukcji Obsługi i Konserwacji.

Całkowita żywotność spadochronu zależy jednak od stanu technicznego spadochronu lub jego części.

Uprawniona osoba, wykonująca układanie spadochronu do użycia, powinna skontrolować kompletność spadochronu i stan techniczny przed jego ułożeniem do użycia.

Jeśli stan techniczny spadochronu będzie zadowalający, uprawniona osoba ułoży spadochron, czym potwierdzi zakwalifikowanie spadochronu do dalszej eksploatacji na okres maksymalnie 365 dni.

Takie postępowanie uprawniona osoba powtarza aż do ukończenia całkowitej żywotności spadochronu.

W przypadku stwierdzenia niezadowalającego stanu technicznego poszczególnych części spadochronu, który jest w rozbieżności z instrukcjami przedstawionymi w Opisie Technicznym i Instrukcji Obsługi i Konserwacji, spadochron musi być wycofany z użytkowania. Uszkodzone części muszą być wymienione, lub spadochron musi być dostarczony do organizacji uprawnionej do prowadzenia konserwacji.

Organizacja uprawniona do prowadzenia konserwacji wykona odpowiednie naprawy lub wycofa spadochron z użytkowania i przeprowadzi jego kasację.

g) Funkcjonalność spadochronu zagwarantowana jest przy temperaturze powietrza od - 40 do + 93,3 °C i przy wilgotności odpowiadającej tym temperaturom.

Spadochron może być przed zastosowaniem ułożony nie dłużej niż 365 dni.

Po każdorazowym użyciu należy spadochron specjalistycznie przeglądać, a w przypadku uszkodzenia, przesłać do organizacji uprawnionej do prowadzenia konserwacji. Wyniki przeglądu odnotować w metryce spadochronu.

3. Funkcje spadochronu

Po opuszczeniu samolotu pilot uruchomi spadochron przez wyrwanie uchwytu wyzwalającego umieszczonego po lewej stronie uprząży nośnej na wysokości piersi.

W wyniku wyrwania uchwytu wyzwalającego w kierunku od piersi do pasa pilota, dojdzie do wyrwania zawleczek uchwytu wyzwalającego z oczek linki zamykającej, uwolni się kłapka pokrowca spadochronu, pilocik wyciągający napelni się powietrzem i wyciągnie z pokrowca czaszę z linkami. Linki uwolnią się z pierścieni gumowych na krótkiej osłonie czaszy, naprężą się i czasza napelni się powietrzem. Całkowicie wypelniona czasza gwarantuje spokojne opadanie i bezpieczne lądowanie.

4. Skład spadochronu (rys.1)

Spadochron składa się z następujących głównych części;

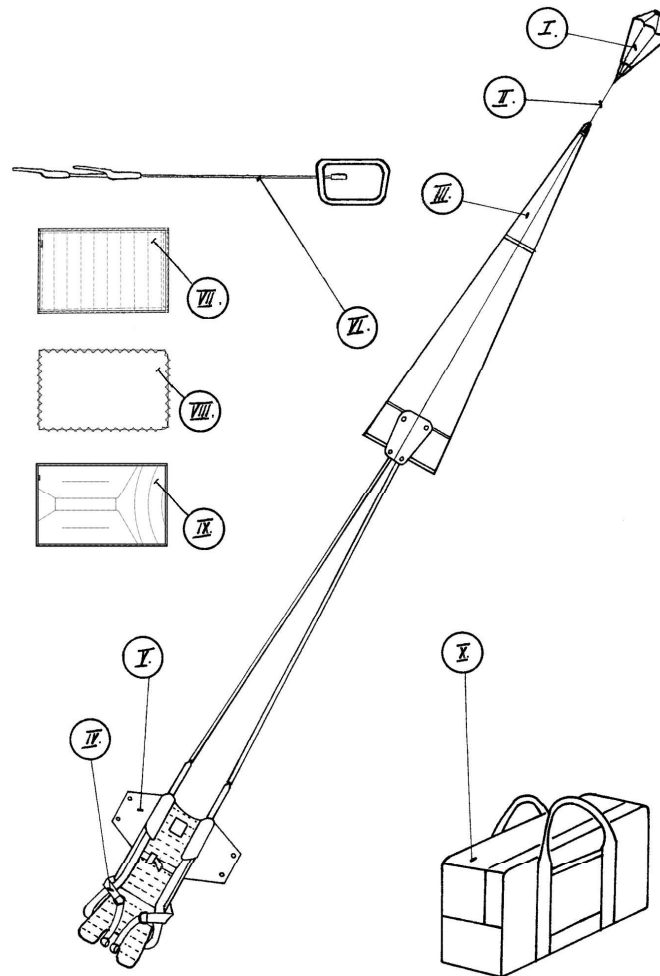
I. Pilocik	PV - 031 - 1	szt. 1
II. Linka łącząca	SŠ - 054	szt. 1
III. Czasza	V - 070 - 2	szt. 1
IV. Uprząż nośna	PS - 038 - 1	szt. 1
V. Pokrowiec spadochronu	OP - 090 - 1	szt. 1
VI. Uchwyt wyzwalający	U - 048/A	szt. 1
VII. Poduszka przeciw poceniu	P - 023 *	szt. 1
VIII. Poduszka przeciw poceniu	P - 023A *	szt. 1
IX. Poduszka przeciw poceniu	P - 029 *	szt. 1
X. Torba przenośna	G - 59	szt. 1

* Skład spadochronu zawsze zawiera co najmniej jedną poduszkę przeciw poceniu zgodnie z wymaganiami użytkownika. Na żądanie użytkownika możliwe jest również dodanie następująca poduszkę przeciw poceniu.

5. Wykaz części wymiennalnych

5.1. Pilocik	PV - 031 - 1
5.2. Linka łącząca	SŠ - 054
5.3. Uchwyt wyzwalający	U - 048/A
5.4. Linka zamykająca	l = 320 ₋₁₅ mm **
5.5. Pierścień gumowy	2 x 3/8"
5.6. Poduszka przeciw poceniu	P - 023
5.7. Poduszka przeciw poceniu	P - 023A
5.8. Poduszka przeciw poceniu	P - 029
5.9. Torba przenośna	G - 59

** Wspomniana długość jest mierzona przy obciążeniu 60 N.



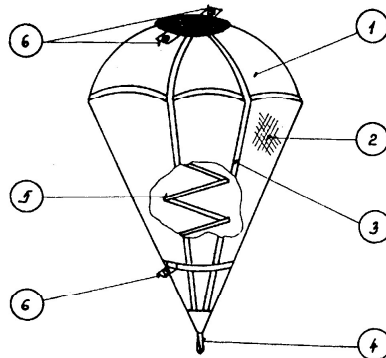
Rys.1

6. Opis techniczny spadochronu

6.1. Pilocik PV - 031 - 1 (rys.2)

Przeznaczony jest do wyciągania czaszy z linkami z pokrowca spadochronu. Czasza pilocika wykonana jest z tkaniny poliamidowej UTT 38866.

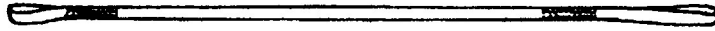
Spód pilocika (2) wykonany jest z grubej siatki, handlowa pozycja producenta 01200310300. Pilocik wzmocniony jest lamówkami (3), które w części dolnej tworzą pętlę (4). Do pilocika wszyta jest stalowa sprężyna w kształcie cylindrycznym (5). W części górnej pilocika oraz w miejscu mocowania sprężyny wszyte są uszka lamówkowe z nabitymi mosiężnymi pierścieniami (6), przeznaczone do przewleczenia linki zamykającej, a tym samym do złożenia i umocowania pilocika w pokrowcu spadochronu.



Rys. 2

6.2. Linka łącząca SŠ - 054 (rys. 3)

Linka łączy pilocik z górną częścią czaszy spadochronu. Wykonana jest z poliamidowej taśmy, jej długość wynosi 2000 mm. Obydwa końce linki łączącej zakończone są uszkami dla połączenia z czaszą i pilocikiem.



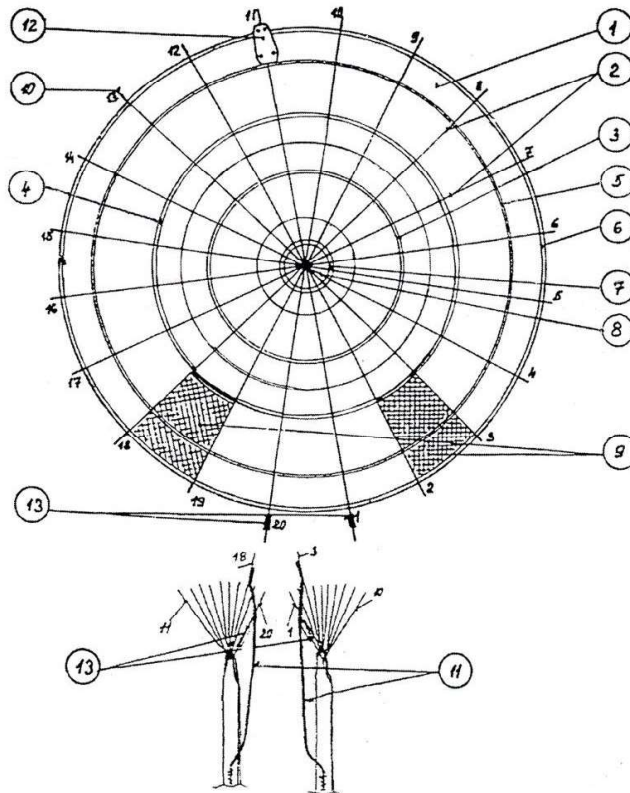
Rys. 3

6.3. Czasza V-070-2 (rys. 4)

Czasza (1) o powierzchni 36 m² wykonana jest z tkaniny poliamidowej UTT 38866 i UTT 38960 i składa się z 20 pól.

Konstrukcja czaszy wzmocniona jest lamówkami nośnymi (2) o szerokości 13 mm pierścieniowymi (3), (4) i (5).

Obrzeże czaszy (6) i obrzeże otworu (7) wzmocnione jest lamówkami o szerokości 25 mm. Otwór wzmocniony jest linkami (8). W tylnej części czaszy znajdują się dwa pola (9) częściowo wypełnione delikatną siatką, handlowa pozycja producenta 01200210300, które zapewniają stabilność, uzyskiwaną szybkość i sterowność spadochronu. Do czaszy przymocowanych jest 20 linek nośnych (10) o długości 5000 mm o minimalnej wytrzymałości 2600 N. W części dolnej do linek nr 3 i 18 przymocowane są linki sterujące (11) koloru czerwonego. Linki nośne przy układaniu wkłada się do pierścieni gumowych 2 x 3/8" krótkiej osłony czaszy (12), który naszyty jest w dolnym obrzeżu przy linie nr 11. Linki nośne nr 1 i 20 przy dolnym obrzeżu czaszy i przy taśmach nośnych uprząży nośnej oznaczone są kolorystycznie (13) w celu łatwiejszego układania czaszy.

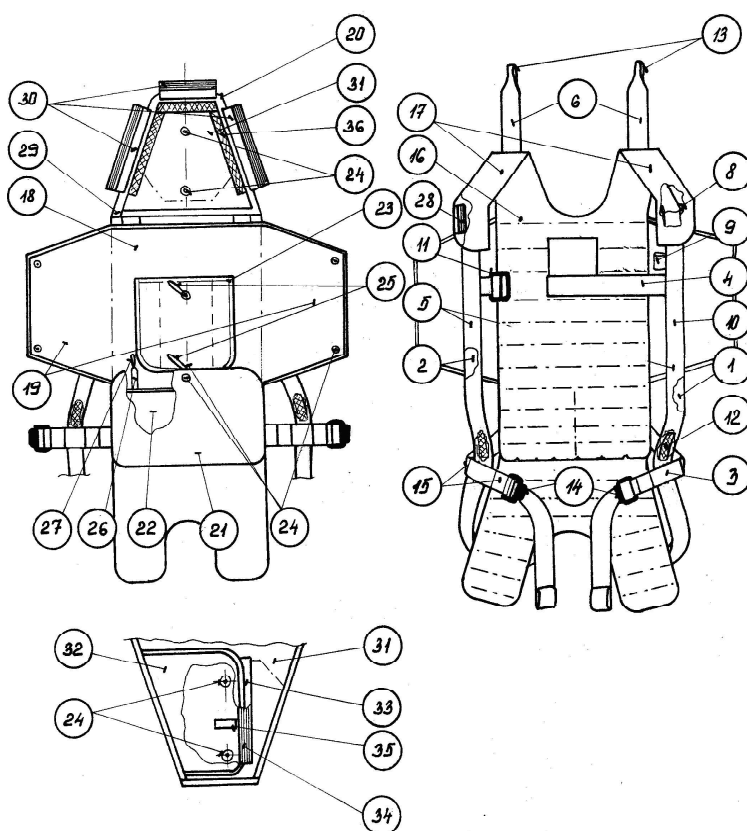


Rys. 4

6.4. Uprząż nośna PS - 038 - 16.5. Pokrowiec spadochronu OP - 090 - 1

Uprząż nośna wraz z pokrowcem tworzą jedną całość (rys. 5)

Uprząż nośna służy do umocowania spadochronu do ciała pilota i rozłożenia uderzenia dynamicznego. Uprząż nośna wykonana jest z poliamidowej taśmy o minimalnej wytrzymałości na rozciąganie 14700 N. Składa się z dwóch taśm głównych - lewej (1) i prawej (2), taśmy biodrowej (3) i piersiowej (4). Taśmy główne wzmocnione są lamówkami (5) o szerokości 43 mm, w części ramiennej przechodzą w taśmy nośne (6) a z nich następnie w taśmy plecowe (7), które są przełożone i przeszute przez taśmę biodrową (3). Sztywność przejścia głównej taśmy w taśmę nośną zapewniają metalowe owalne uszka (8). W części piersiowej głównej taśmy wszyta jest taśma piersiowa (4). Nad nią wszyte jest uszko z lamówki (9) dla prowadzenia bowdenu uchwyty wyzwalającego. Pod taśmą piersiową utworzona jest kieszeń (10) do włożenia rękojeści uchwyty wyzwalającego. W prawej taśmie głównej w części piersiowej wszyta jest kłamra ściągająca (11), przeznaczona do przewleczenia taśmy piersiowej, a tym samym do ściągnięcia uprząży nośnej w części piersiowej. Na obydwie główne taśmy naszyte są rzepy (12), przeznaczone do regulacji długości uprząży nośnej, przykryte lamówkami (5). Taśmy nośne posiadają uszka (13) do podłączenia linek czaszy. Taśma biodrowa na obydwóch końcach jest wyposażona w kłamry (14), przeznaczone do dociągnięcia uprząży do ciała pilota. Pomiedzy dwiema taśmami (15) na każdym końcu taśmy biodrowej utworzony jest otwór, służący do przewleczenia taśm głównych.



Rys. 5

Pokrowiec spadochronu przeznaczony jest do umieszczenia czaszy wraz z linkami, linki łączącej oraz pilocika.

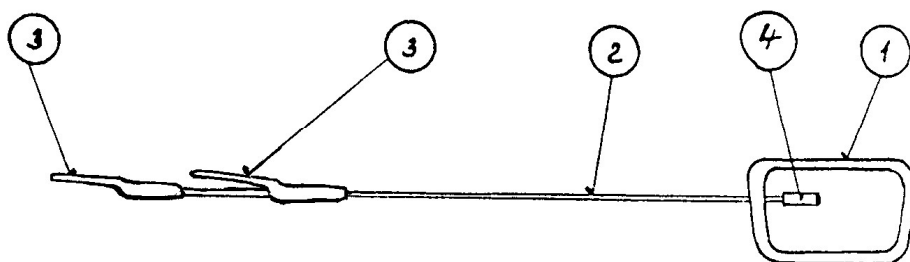
Pokrowiec spadochronu wykonany jest z tkaniny poliamidowej lub poliestrowej, ma kształt koperty. Do podstawowych części należą; część plecowa piankowa (16), która przechodzi w dwie piankowe części ramienne (17), środkowa część pokrowca spadochronu (18) z bocznymi wyłogami (19), górny wyłóg (20) i dolny wyłóg (21). Druga strona części piankowej tworzy dno pokrowca spadochronu (22), do którego naszyta jest środkowa część pokrowca spadochronu (18) z wyłogami bocznymi (19). Na część środkową naszyty jest wyłóg osłaniający (23), służący do oddzielenia pilocika od czaszy. Część środkowa jest wyposażona w dwa pierścienie (24), przez które przewleczona jest linka zamykająca (25), przeznaczona do ograniczenia ruchu i ułożenia pilocika oraz do zamknięcia pokrowca spadochronu. Obydwa wyłogi boczne są także wyposażone w pierścienie (24). Do dolnego brzegu części środkowej wszyte są dwie lamówki (26) z przewleczonymi pierścieniami gumowymi $2 \times \frac{3}{8}$ " (27) przeznaczonymi do mocowania linek nośnych do pokrowca spadochronu. Wyłóg górny wewnętrzny posiada nabite pierścienie (24). Wyłóg górny ma kształt trójkąta, który przechodzi do górnych części ramiennych. Po obwodzie wewnętrznym zszyty jest z częściami ramiennymi części piankowej tylnej.

Połączenie wewnętrzne zapewniają rzepy (28). Wyłóg górny składa się z dwóch głównych części; wyłogu zewnętrznego (29) wyposażonego w lamowania z zamknięciami rzepowymi (30) i wyłogu wewnętrznego (31), na który naszyty jest wyłóg zamykający (32) zasłaniający mechanizm otwierający pokrowca spadochronu. Posiada on zamknięcie rzepowe (33), które łączy się z rzepem (34) znajdującym się na wewnętrznym wyłogu. Mechanizm otwierający składa się z dwóch pierścieni (24), przez które przy układaniu przewleczona jest linka i zabezpieczona zawleczkami uchwytu wyzwającego.

Na wyłogu wewnętrznym naszyta jest lamówka (35) służąca do przymocowania linki uchwytu wyzwającego. Na wewnętrznej stronie wyłogu (31) naszyte są rzepy (36), do których przyłącza się rzepy (30) wyłogu zewnętrznego i tym samym dochodzi do połączenia obydwóch wyłogów.

6.6. Uchwyt wyzwający U – 048/A (rys. nr 6)

Uchwyt wyzwający przeznaczony jest do otwierania pokrowca spadochronu. Składa się z rękojeści (1), linki stalowej (2), dwóch zawleczek (3) i ogranicznika (4)



Rys. 6

6.7. Poduszka przeciw poceniu P-023 (rys. 7), Poduszka przeciw poceniu P-023A (rys. 7a),
Poduszka przeciw poceniu P-029 (rys. 7b)

Poduszka przeciw poceniu służy do wygodniejszego oparcia pilota w statku powietrznym.

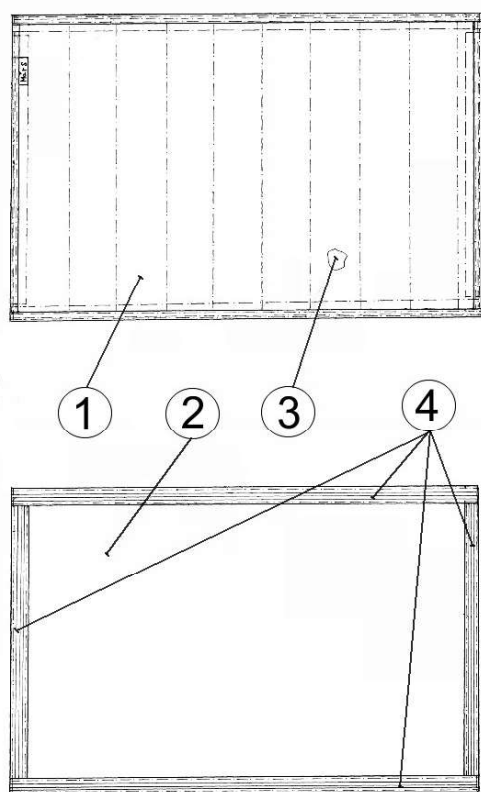
Zewnętrzne część poduszki P-023 wykonane są z bawełnianej tkaniny (1) i nieprzepuszczalnej tkaniny poliamidowej (2), wewnętrzna część wykonana jest z miękkiej wkładki (3).

Na odwrotnej stronie naszyte są zamknięcia rzepowe (4), służące do zamocowania poduszki do pokrowca spadochronu.

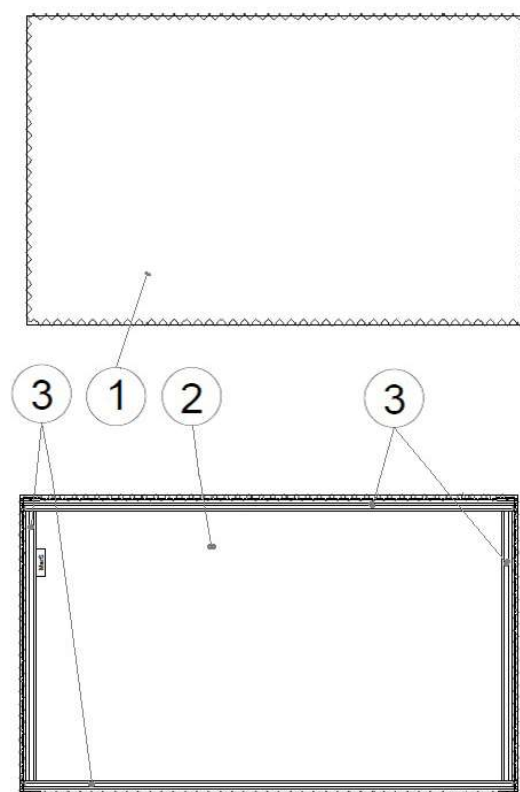
Na żądanie użytkownika możliwe dodanie:

- poduszki plecowej P – 023A wykonane są z owczej skóry (1) i bawełnianej tkaniny (2). Na odwrotnej stronie naszyte są zamknięcia rzepowe (3), służące do zamocowania poduszki do pokrowca spadochronu.

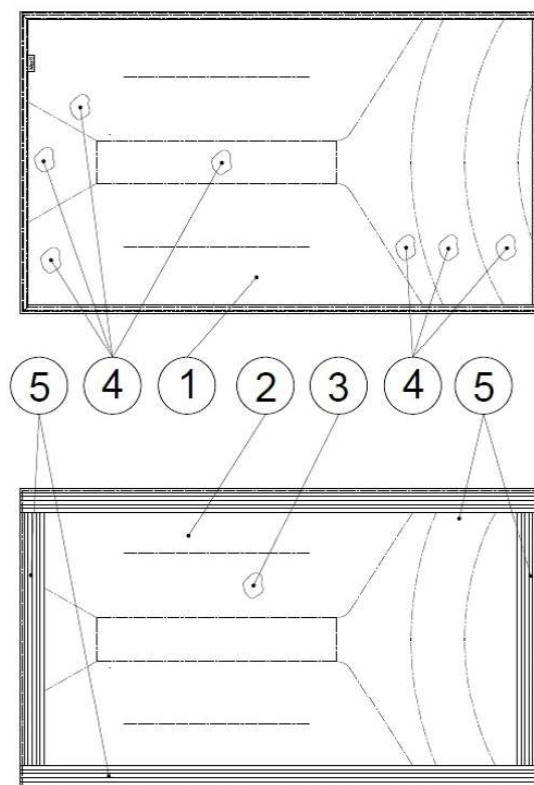
- poduszki przeciw poceniu P - 029 z progresywną konstrukcją zwiększającą komfort użytkowania. Zewnętrzne część poduszki wykonane są z 3D tkaniny (1) i bawełnianej tkaniny (2), wewnętrzna część wykonana jest z miękkiej wkładki (3) i anatomicznego wypełnienia (4). Na odwrotnej stronie naszyte są zamknięcia rzepowe (5), służące do zamocowania poduszki do pokrowca spadochronu.



Rys. 7



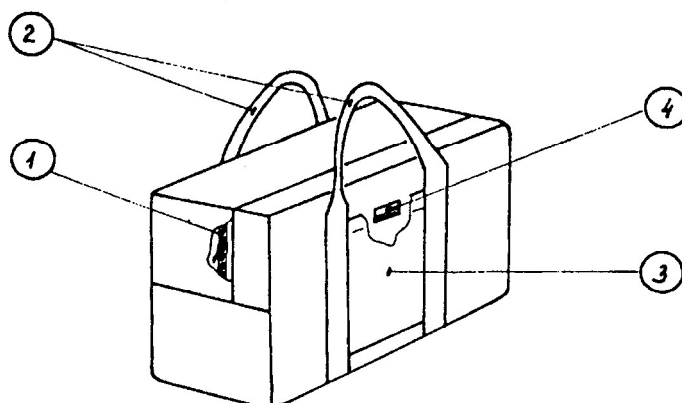
Rys. 7a



Rys. 7b

6.8. Torba przenośna G - 59 (rys. 8)

Przenośna torba przeznaczona jest do ułożenia spadochronu przy magazynowaniu oraz do transportu. Wykonana jest z materiału poliamidowego, ma kształt prostopadłościanu o wymiarach 640 x 400 x 230 mm. W części górnej wszyty jest zamek błyskawiczny (1) zamykający torbę. Torba przenośna posiada dwa uchwyty (2), a na bocznej stronie kieszeń (3) zamykaną na rzep. Kieszeń służy do umieszczenia metryki spadochronu oraz części zamiennych.



Rys. 8

CZEŚĆ II

Instrukcja układania spadochronu

1. Uwagi ogólne

- 1.1. Układanie spadochronu dokonuje jedynie osoba posiadająca uprawnienia do układania
- 1.2. Przed układaniem spadochronu należy sprawdzić jego kompletność i stan techniczny.
- 1.3. Usunięcie usterek przeprowadzić poprzez wymianę uszkodzonych części lub poprzez naprawę.
- 1.4. Naprawę spadochronu przeprowadzić zgodnie z Warunkami Technicznymi naprawy nr 0-2-93 spadochronu ATL-88/92-S-1
- 1.5. Wymianę części i naprawy odnotować w metryce spadochronu.
- 1.6. Do plombowania zawleczek stosować nitkę koloru zielonego o wytrzymałości 4,5 do 7,5 N
- 1.7. Do plombowania zamknięcia torby przenośnej stosować nitkę koloru czerwonego o wytrzymałości 49 do 68,8 N.
- 1.8. Podczas układania spadochronu zaleca się nie wystawianie czaszy, na bezpośrednie promieniowanie słoneczne.

2. Przegląd spadochronu przed układaniem.

- 2.1. Przegląd wykonuje się w następującej kolejności;
 - pilocik
 - linka łącząca
 - czasza wraz z linkami
 - uprząż nośna
 - pokrowiec spadochronu
 - uchwyt wyzwalający
 - torba przenośna
- 2.1.1. Przegląd pilocika

Sprawdź, czy tkanina nie jest uszkodzona, lamówki, szwy i pierścienie metalowe na lamówkach. Jeżeli sprężyna jest wyraźnie zdeformowana lub złamana, pilocik zastąpić nowym.

Skontroluj przysycie lamówek z oczkami do sprężyny i ich położenie na środku podstawy sprężyny.
- 2.1.2. Przegląd linki łączącej

Sprawdź uszkodzenia lamówki i szycia.
- 2.1.3. Przegląd czaszy

Czaszę oglądaj w stanie naprężonym, najlepiej pod światło. Sprawdź czy nie ma uszkodzeń tkaniny, lamówek i szwów. Po sprawdzeniu skontroluj także linki nośne i linki sterownicze.
- 2.1.4. Przegląd uprząży nośnej.

Kontrolując uprząż sprawdź kompletność taśm i szwy, kieszeń uchwytu wyzwalającego, stan i działanie klamer.
- 2.1.5. Przegląd pokrowca spadochronu

Skontroluj uszkodzenie tkaniny, lamówek i wzmocnień, stan pierścieni metalowych

Szczególną uwagę należy poświęcić lince zamykającej - jeżeli jest uszkodzona, koniecznie ją wymień.

- 2.1.6. Przegląd uchwytu wyzwalającego
Skontroluj stan uchwytu wyzwalającego - linki, ogranicznika, zawleczek (naciśnięcie, rdza, nacięcia).
Uszkodzony uchwyt wyzwalający wymień.
- 2.1.7. Przegląd torby przenośnej
Sprawdź uszkodzenia tkaniny (plamy) oraz stan zamka błyskawicznego.
- 2.2. Wymiana uszkodzonych części
w trakcie eksploatacji dopuszcza się wymianę części wymienionych w CZĘŚCI I punkt 5

3. Pomoce do układania

- 3.1. Układanie spadochronu wykonuj na stole do układania, lub na połowym stole do układania.
- 3.2. Do układania spadochronu konieczne jest zastosowanie dwóch linek pomocniczych o długości około 1 m oraz kilku obciążników.

4. Układanie spadochronu

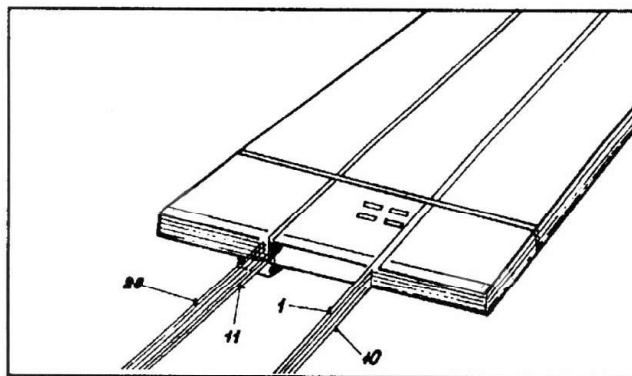
Układanie spadochronu wykonuje jedna osoba.
Po ułożeniu dokonaj wpisu w metryce spadochronu.

Kolejność układania:

- 4.1. Przygotowanie do ułożenia
- 4.2. Złożenie czaszy
- 4.3. Sprawdzenie czaszy i linek
- 4.4. Ułożenie linek do gumek w krótkiej osłonie czaszy
- 4.5. Kontrola ułożenia linek
- 4.6. Ułożenie czaszy do pokrowca spadochronu
- 4.7. Ułożenie pilocika i zamknięcie pokrowca spadochronu
- 4.8. Kontrola ułożonego spadochronu.

4.1. Przygotowanie do ułożenia

Spadochron rozłóż na stole do układania. Linki otworu umocuj na końcu stołu, czaszę i linki nośne napręż na całej długości. Pilocik ułóż obok czaszy. Uprząż nośną wraz z pokrowcem spadochronu połóż pokrowcem do góry, czaszę rozdziel na dwie połowy w taki sposób, by linki nr 1- 10 znajdowały się po prawej stronie, a linki nr 11 - 20 po stronie lewej (rys. 9). Linkę uchwytu wyzwalającego z zawleczkami przewlec przez bowden uprząży nośnej i pokrowca spadochronu i przez lamówkę na wewnętrznym wyługu pokrowca spadochronu. Rękojeść uchwytu wyzwalającego włóż do kieszeni na uprząży nośnej i zabezpiecz rzepami.



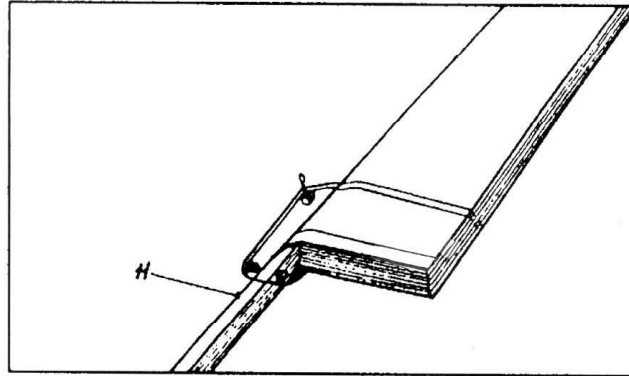
Rys.9

4.2. Ułożenie czaszy

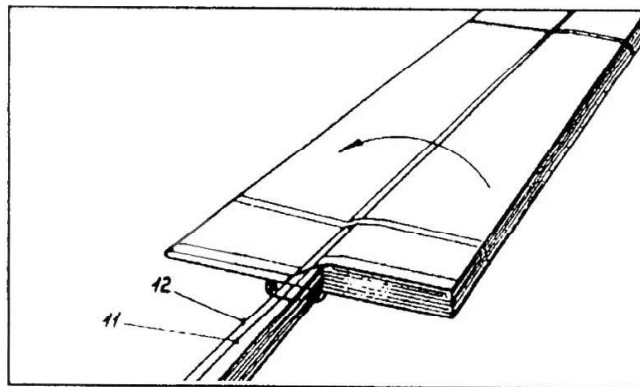
Lewą połowę czaszy przełóż na prawą stronę (rys.10).

Linkę nr 12 połącz na linkę nr 11. pole pomiędzy tymi linkami złóż na połowę i wyrównaj na całej długości (rys.11).

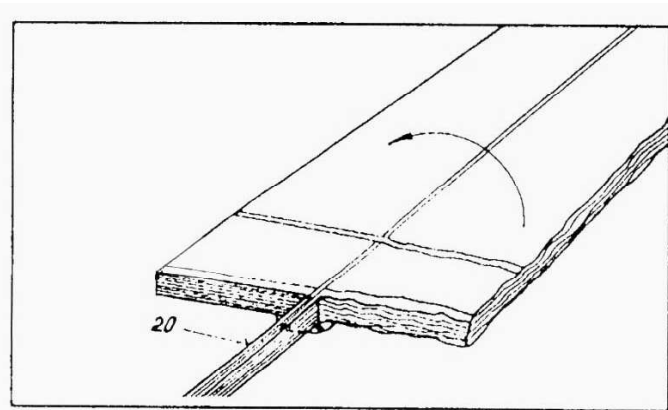
W ten sposób ulóż całą lewą połowę czaszy aż do linki nr 20 (rys.12).



Rys.10

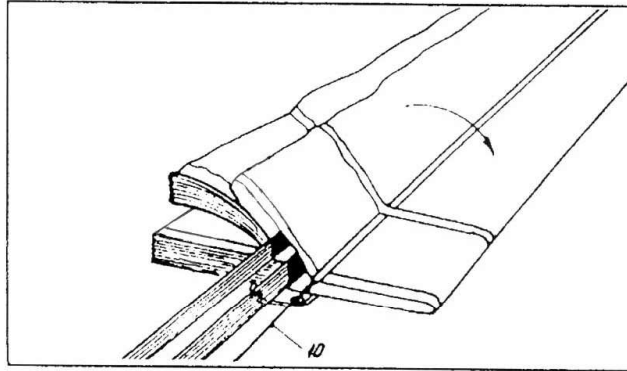


Rys.11

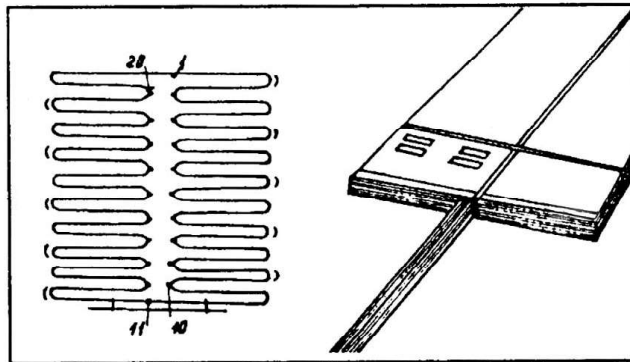


Rys.12

Niezłożoną prawą połowę czaszy przełóż na złożoną lewą połowę i ułóż w taki sam sposób jak połowę lewą (rys.13). Pole pomiędzy linkami nr 1 i nr 20 ułóż na lewą stronę (rys.14)

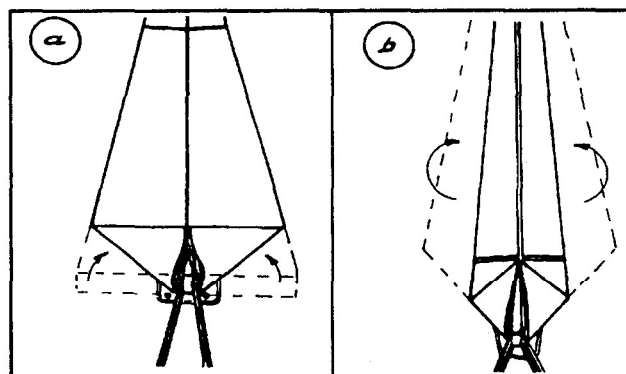


Rys.13



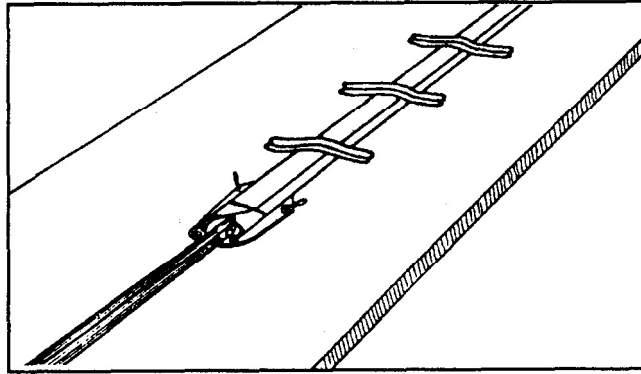
Rys.14

Obrzeże czaszy przełóż wzdłuż linek pod kątem 45° (rys.15a), a lewą i prawą połowę czaszy złoż na połowę (rys.15b)



Rys.15

Złożoną w ten sposób czaszę złóż na trzy części w ten sposób, że najpierw połóż prawą stronę czaszy, a następnie na nią lewą stronę czaszy i obciąż ją ciężarkami (rys.16)

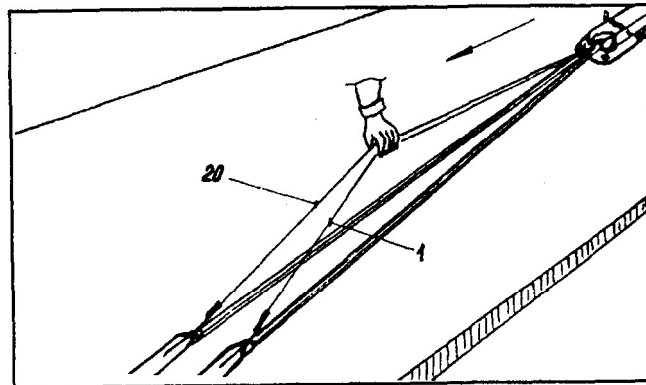


Rys.16

4.3. Kontrola czaszy i linek

Uchwyć linki nr 1 i 20 (przy czaszy i na taśmach nośnych, oznaczone kolorem czerwonym), podnieś je i przejdź od czaszy do taśm nośnych uprzęży nośnej.

W ten sposób sprawdź, czy linki te, od obrzeża czaszy do taśm nośnych uprzęży nośnej są wolne (rys.17)



Rys.17

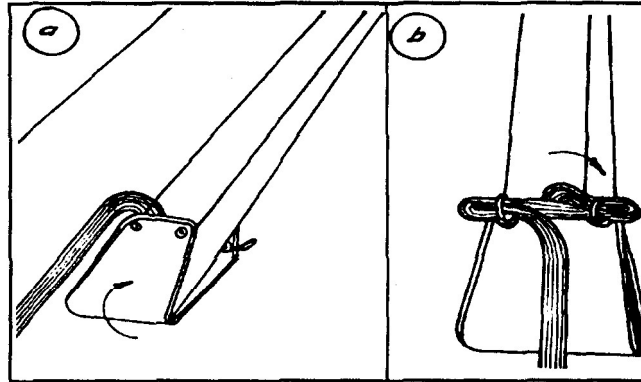
4.4. Ułożenie linek w wyłogu zamykającym

Linki nośne uchwycić przy obrzeżu dolnym czaszy, i przełożyć w ten sposób, by krótka osłonka była zgięta w połowie. Pierścienie gumowe przymocowane do dolnej części wyłogu zamykającego po obydwóch stronach ułożonej czaszy przewleczyć przez pierścienie metalowe w górnej części osłonki, a linki nośne umieścić kolejno we wszystkich pierścieniach gumowych, umieszczonych w dolnej części wyłogu zamykającego. (rys.18a,b i 19)

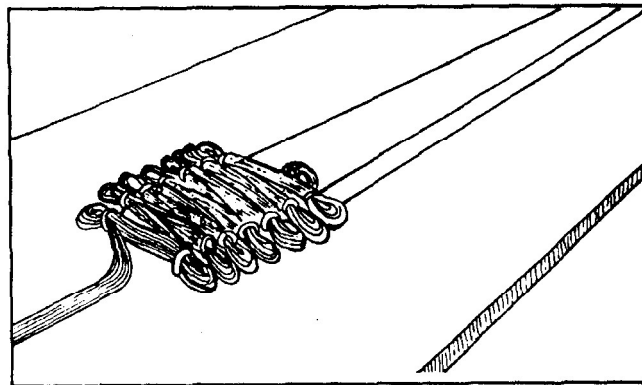
Długość oczek za pierścieniami gumowymi ma wynosić 30 do 50 mm.

Linki nie mogą być skręcone.

Przy układaniu linek osłonkę spadochronu dociskaj do czaszy.



Rys 18



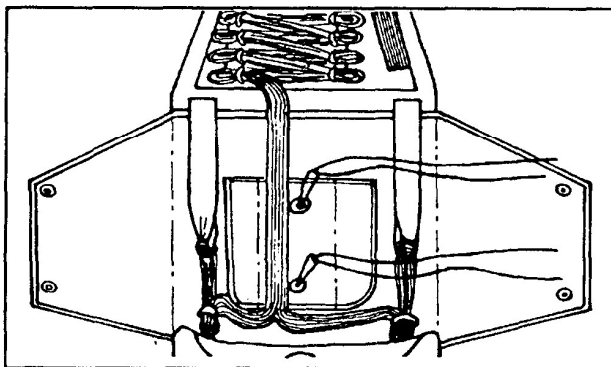
Rys.19

4.5. Kontrola ułożonych linek

Sprawdź wzrokowo prawidłowość ułożenia linek

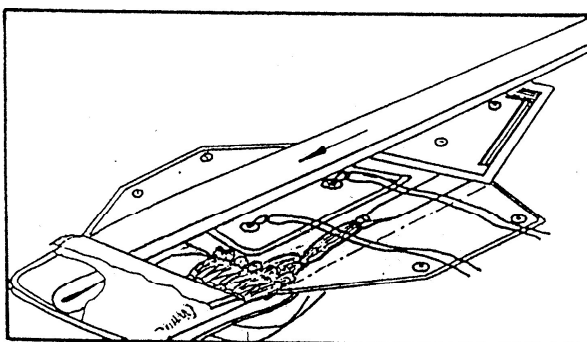
4.6. Ułożenie czaszy w pokrowcu spadochronu.

Taśmy nośne upręży nośnej przelóż do pokrowca spadochronu, a linki przy taśmach nośnych przewlec przez pierścienie gumowe na dnie pokrowca spadochronu. Przez oczka linki zamykającej przewlec linki pomocnicze (rys.20)



Rys.20

Dolne obrzeże czaszy z ułożonymi linkami ułóż po prawej dolnej stronie pokrowca spadochronu przy dolnym wyłogu pokrowca spadochronu. Dalsze układanie wykonaj w ten sposób, że złożoną czaszę wsuń pod dolny wyłóg do lewej kieszeni (rys.21)



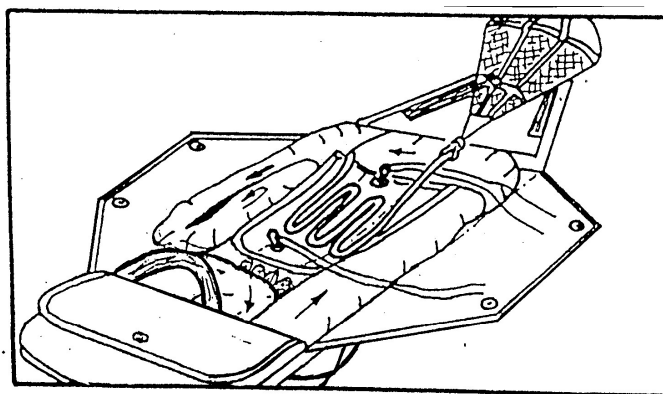
Rys.21

Następnie złożoną czaszę wsuń pod dolny wyłóg do prawej kieszeni, następnie prowadź ją po całej długości pokrowca spadochronu, do prawego górnego narożnika pokrowca, kontynuuj po szerokości pokrowca spadochronu, do lewego górnego narożnika, od narożnika ponownie w dół po długości pokrowca w kierunku do wyłogu dolnego. Górne obrzeże czaszy z linkami przegnij, a linkę łączącą ułóż harmonijkowo w przestrzeni pomiędzy oczkami linki zamykającej (rys.22)

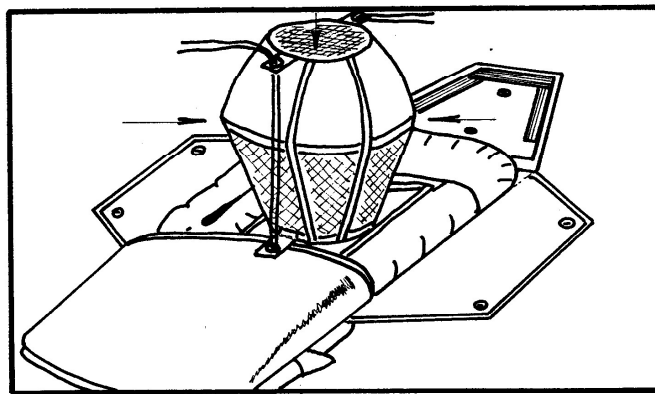
Pomocniczą linkę mocującą przewlecz przez pierścień w dolnym wyłogu.

4.7. Ułożenie pilocika i zamknięcie pokrowca spadochronu.

Pilocik połóż dolnym obrzeżem na złożoną linkę łączącą, a przez lamówki z pierścieniami przewlecz pomocnicze linki mocujące. Przyciśnij sprężynę pilocika, a tkaninę jego czaszy układaj w kierunku do wnętrza pomiędzy poszczególne zwoje sprężyny (nie zgarniaj pod lub nad ściśniętą sprężyną) (rys.23, 24)

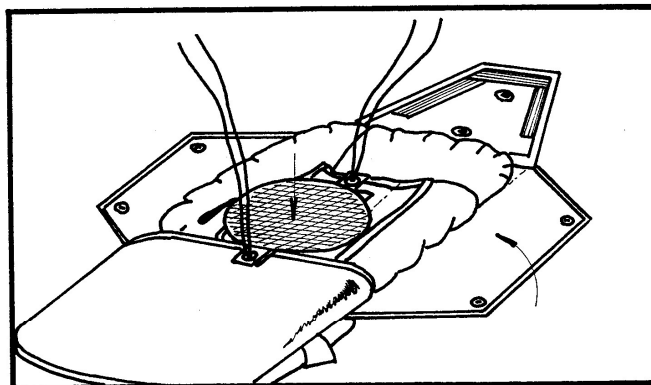


Rys.22

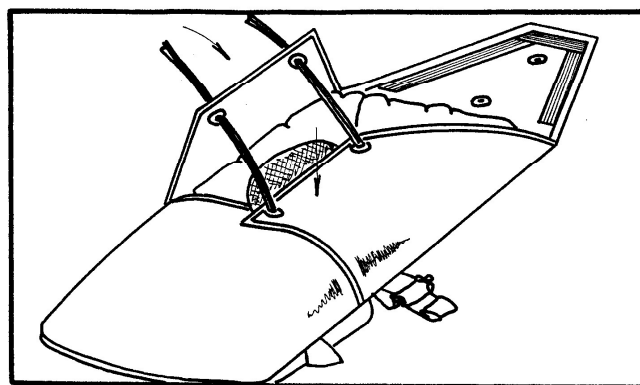


Rys.23

Lewą ręką przytrzymaj ściśnięty pilocik, prawą ręką przyłóż prawy boczny wyłóg na pilocik i przeciągnij przez oczka linki pomocnicze. W taki sam sposób postępuj z lewym bocznym wyłogiem (rys 25)



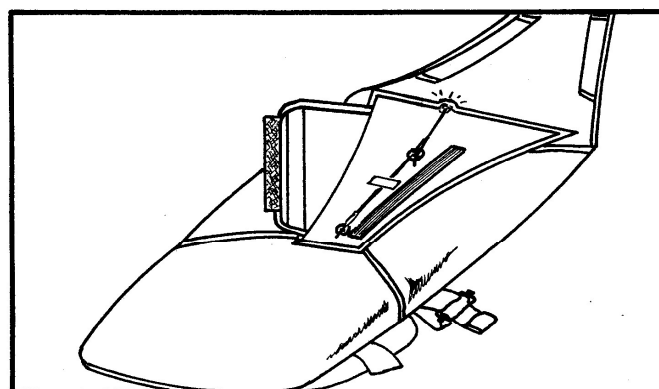
Rys.24



Rys.25

Pomocnicze linki przeciągnij przez pierścienie w wewnętrznym wyłogu wierzchniego wyłogu pokrowca spadochronu, wierzchni wyłóg nałóż na wyłogi boczne. Poprzez wyciągnięcie pomocniczych linek mocujących wyciągnij oczka linki zamykającej, do których wsuń zawleczeni uchwytu wyzwalającego i tym samym zamknij pokrowiec spadochronu.

Linki pomocnicze przełóż pod zawleczeni uchwytu wyzwalającego i wyciągnij spod zawleczek (by nie dochodziło do uszkodzenia linki zamykającej), rys.26.

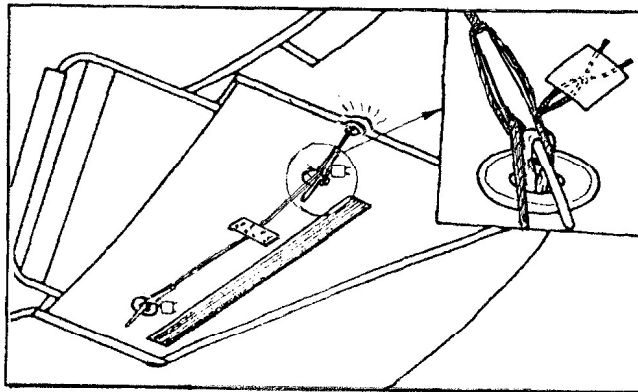


Rys. 26

4.8. Kontrola ułożonego spadochronu

Sprawdź ułożony spadochron, a obydwie zawleczki uchwyty wyzwalającego zabezpiecz zieloną nitką do plombowania o wytrzymałości 4,5 do 7,5 N. Nitkę przewlecz przez oczko linki zamykającej i za opłot zawleczki, końce nici zwiąż trzema węzłami (szczegół rys.27).

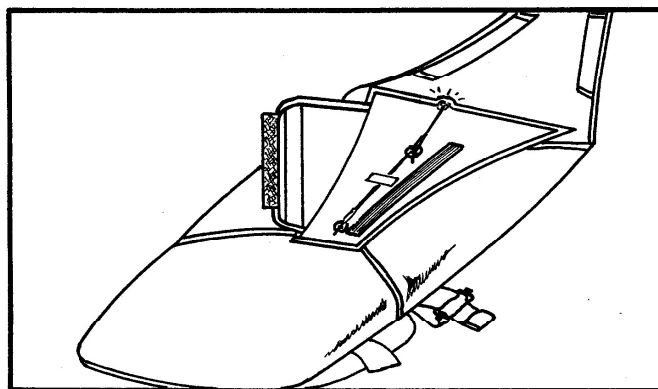
W odległości 20 do 30 mm od węzłów końce nitki zwiąż razem, a węzeł zabezpiecz papierową taśmą klejącą (rys. 27). Na taśmie klejącej umieść datę ważności składania i podpis układacza.



Rys.27

Mechanizm zamykający zamknij wyłogiem zamykającym przy pomocy rzepów, a wyłóg wierzchni zamknij z trzech stron zamknięciami rzepowymi. Tym samym układanie spadochronu jest zakończone (rys.28).

Dokonaj wpisu o ułożeniu w metryce spadochronu i wpis ten podpisz.



Rys.28

CZEŚĆ III

Instrukcja zastosowania spadochronu.

1. Przygotowanie spadochronu przed lotem

Przed lotem pilot przede wszystkim sprawdzi umieszczenie zawleczek linki uchwytu wyzwalającego w oczkach linki zamykającej, nienaruszony stan nitki plombującej i datę ważności ułożenia spadochronu.

Następnie sprawdzi stan i funkcjonalność metalowych części spadochronu.

Po nałożeniu spadochronu przy pomocy klamer przeprowadzi regulację uprząży nośnej.

2. Otwieranie spadochronu

Patrz CZEŚĆ I punkt 3 - funkcja spadochronu.

Po zastosowaniu (otwarciu), spadochron musi być dokonany specjalistyczny przegląd spadochronu.

Jeżeli spadochron przy użyciu zostanie uszkodzony, należy przesłać go do naprawy, do organizacji uprawnionej do prowadzenia konserwacji.

CZEŚĆ IV

Magazynowanie i transport spadochronu.

1. Przygotowanie spadochronu do magazynowania

Przed magazynowaniem należy skontrolować spadochron, przeprowadzić ewentualne naprawy, wymianę uszkodzonych części, przewietrzenie.

Spadochron magazynuje się w torbie przenośnej w stanie ułożonym do skoku, lub magazynowo (do 365 dni od ułożenia). Rozłożoną czaszę wyrównać wzdłuż pól, lewą połowę przełożyć na prawą połowę. Czaszę zwinąć od wierzchołka do dolnego obrzeża.

Linki nośne ułożyć w węzeł strażacki.

Spadochron włożyć do torby przenośnej w taki sposób, by naszywka z numerem ewidencyjnym znajdująca się na tylnej części pokrowca była u góry.

Metrykę spadochronu włożyć do kieszeni torby przenośnej.

2. Magazynowanie spadochronu.

Spadochrony układać na regałach, w pomieszczeniu suchym, dobrze wentylowanym. Odległość dolnej półki od podłogi musi wynosić, co najmniej 0,15 m, odległość regału od ścian, co najmniej 0,5 m, od grzejników, co najmniej 1 m. Jeżeli spadochron jest umieszczony w magazynie przez dłuższy okres czasu, musi być co najmniej raz na 365 dni wietrzony przez okres 24 godzin. Wietrzenie przeprowadzić w cieniu, spadochronu nie wystawiać na działanie promieni słonecznych.

W metryce umieścić o wietrzeniu spadochronu.

W pomieszczeniach, w których są przechowywane spadochrony, nie wolno magazynować części metalowych, nie należących do spadochronów, olejów, kwasów, rozpuszczalników i innych materiałów agresywnych.

Dla magazynowania w długim okresie czasu producent zaleca następujące warunki dla pomieszczeń;

- temperatura dzienna + 14 do 24° C
- wilgotność względna 35 do 73%

3. Transport spadochronu.

- 3.1. Spadochrony w warunkach eksploatacyjnych transportuje się w torbach przenośnych w samolotach lub pojazdach krytych (z plandeką, skrzyniowych)
- 3.2. W pozostałych przypadkach (za wyjątkiem pkt.3.1) spadochrony transportuje się rozłożone w torbie przenośnej, umieszczonej w kartonach, skrzyniach lub kontenerach. Opakowania służące do transportowania muszą mieć gładką i czystą powierzchnię wewnętrzną. Ścianki skrzyni i pudeł muszą być pokryte papierem do pakowania.
- 3.3. Spadochrony ułożone w kartonach, pudłach i skrzyniach muszą być transportowane w krytych środkach transportowych
- 3.4. Specjalne warunki transportowania spadochronu należy podać w instrukcji

CZĘŚĆ V

Naprawa spadochronu u użytkownika

1. Osoba użytkownika uprawnionej przez producenta wolno przeprowadzać następujące naprawy;

- 1.1. naszyć łątę na tkaninę, lamówki, taśmy
- 1.2. uzupełnić ścięgi w przypadku naruszenia szwów
- 1.3 wymienić zamknięcia rzepowe i pierścienie.

1.1. Naszycie łąt na tkaninę, lamówki i taśmy

a) Naszycie łąty na tkaninę (odnosi się do wszystkich części spadochronu);

- naprawę uszkodzonej tkaniny (nadpalenie, naddarcie itp.) wykonać poprzez naszycie jednostronnej lub dwustronnej łąty na miejsce uszkodzone, z takiego samego materiału jak uszkodzona tkanina.
- łąty mogą być kwadratowe lub prostokątne, a po naszyciu muszą mieć minimalne wymiary 30 x 30 lub 30 x 60 mm, maksymalny dopuszczalny wymiar po naszyciu 250 x 250 mm;
- naszyta łąta nie może deformować podstawowego materiału;
- naszyta łąta musi pokrywać dwukrotnie większą powierzchnię niż uszkodzony odcinek; Kierunek osnowy i wątku łąty musi pokrywać się z kierunkiem osnowy i wątku tkaniny podstawowej;
- jeżeli uszkodzenie znajduje się w odległości mniejszej niż. 20 mm od szwu, naprawę wykonać łątą, która musi być wszyta do szwu (schemat nr 1);
- naszycie łąty z wycięciem (przedstawia schemat nr 2);zakończenie szycia łąty musi sięgać minimalnie 20 mm poza początek naszywania łąty;
- w łącie, która jest wszyta do szwu (schemat nr 1), przerwanie szwu musi być wzmocnione przeszyciem na długości minimalnie 75 mm na każdą stronę;
- przy naszywaniu łąty dwustronnej (schemat nr 3), najpierw naszyj łątę od strony wewnętrznej z podgięciem brzegu łąty minimalnie 10 mm; po naszyciu łąty od strony wewnętrznej naszyj łątę ze strony zewnętrznej; brzegi szwu podegnij min. 10 mm. Łata zewnętrzna musi mieć wymiary większe o min. 15 mm od łąty wewnętrznej;

- łąty naszywaj nićmi BONDED/VENUS nr 40;
- ilość łąt nie jest ograniczona; Decyzję o ilości łąt pozostawia się instytucji dokonującej naprawę oraz organowi, który zatwierdza spadochrony do stosowania;
- jeżeli w jednym miejscu znajduje się zbyt dużo łąt, lub jeżeli uszkodzenie przekracza 1/3 powierzchni elementu, należy spadochron przesłać do naprawy;
- łątę jednostronną można naszyć ręcznie (schemat nr 3)
- na pokrowcu spadochronu łąty naszywa się tylko od strony zewnętrznej,

b) Naszywanie łąt na lamówki i taśmy

(odnosi się to do wszystkich elementów spadochronu) schemat nr 4;

- naprawę uszkodzonej lamówki (nadpalenie, naderwanie itp.) wykonaj poprzez naszywanie łąt z takiego samego rodzaju materiału;
- minimalna długość łąty po naszywaniu musi wynosić 100 mm, maksymalna długość 250 mm;
- naszyta łąta musi przechodzić na każdą stronę uszkodzonego odcinka minimalnie 50 mm;
- naszyta łąta nie może deformować naszytej pierwotnej lamówki;
- łątę naszywaj na stronę zewnętrzną; Jeżeli nie można naszyć łąty o dopuszczalnych wymiarach, spadochron prześlij do naprawy;
- naszywanie łąt wykonaj poprzez przeszycie maszyną jedno igłową lub dwu igłową; Końce lamówki podegnij 10 - 20 mm. Zakończenie szycia łąty musi wykraczać poza łątę 75 mm;
- łątę można naszyć ręcznie;
- ilość łąt nie jest ograniczona; Decyzję o ilości łąt pozostawia się instytucji dokonującej naprawę oraz organowi który zatwierdza spadochrony do stosowania;
- jeżeli na lamówce znajduje się zbyt dużo łąt, należy uszkodzony spadochron wymienić; spadochron prześlij do naprawy.
- naszywanie łąt wykonuj nićmi poliamidowymi BONDED/VENUS nr 40;

1.2. Ściegi uzupełniające przy naruszeniu szycia, schemat nr 5

- naruszenie ściegu (przerwanie) naprawiaj ściegami uzupełniającymi;
- ścieg uzupełniający musi przekraczać minimalnie 75 mm na każdą stronę od uszkodzonego miejsca;
- ściegi uzupełniające wykonuj nićmi BONDED/VENUS nr 40;

1.3. Wymiana zamknięcia rzepowego i pierścieni

- - uszkodzony, naderwany lub odpruty rzep zastąp nowym, musi on mieć taką samą długość jak rzep pierwotny; Przyszyj go nićmi BONDED/VENUS nr 40.
- uszkodzony, wyrwany lub brakujący pierścień zastąp, poprzez nabicie nowego pierścienia takiego samego rodzaju.
- Jeżeli w miejscu osadzenia pierścienia uszkodzona jest tkanina, prze nabiciem naszyj łątę dwustronną;
- uszkodzone lub zerwane pierścienie gumowe zastąp nowymi o takiej samej wielkości

2. Ilość ściegów przy szyciu dla poszczególnych nici;

- nici do szycia BONDED/VENUS nr 60 30-35 ściegów na 100 mm
- nici do szycia BONDED/VENUS nr 40 25-30 ściegów na 100 mm
- przy ściegu krzyżkowym 30-35 krzyżyków na 100 mm

WYKAZ MATERIAŁÓW DO NAPRAWY SPADOCHRONU, WŁASNOŚCI
FIZYKALNO-MECHANICZNE MATERIAŁÓW

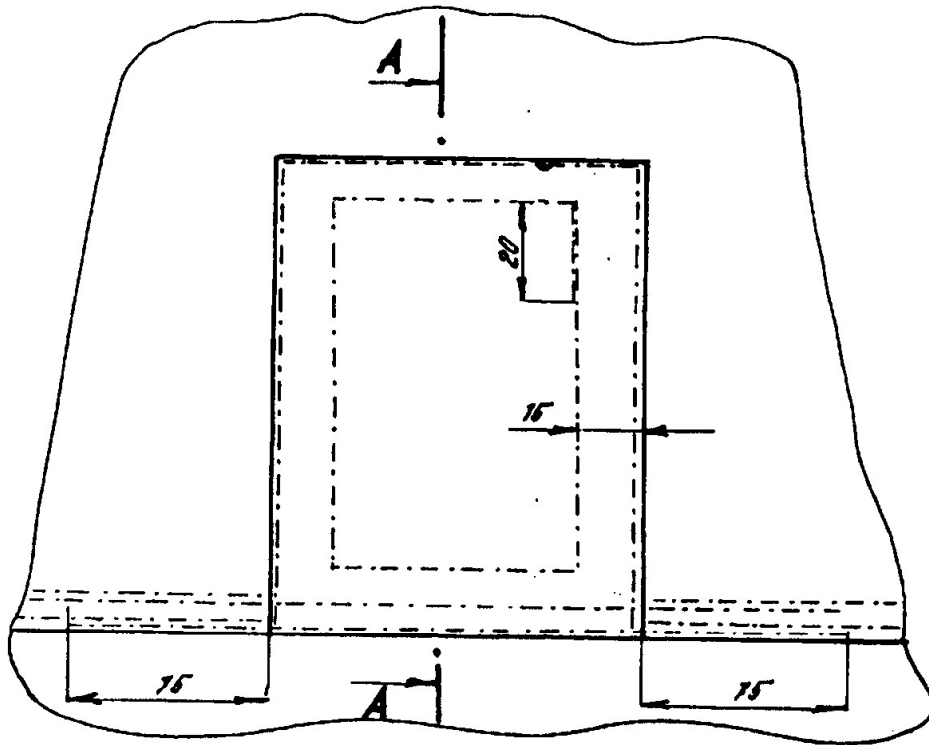
Lp	Rodzaj	Handlowa pozycja producenta	Norma	wytrzymałość (N) osnowa/wątek	Ciągliwość (%) osnowa/wątek	Przepuszczalność (mm .s ⁻¹) Ø / max
1	Materiał wierzchni (tkaniny)					
	UTT 38866	05100410160	QS 03/02, PIA-C-44378	400/325	20÷40/ 20÷40	- / 15
	UTT 38960	05100710120	QS 03/02, MIL-C-7020	370/370	20÷30/ 20÷30	200÷300/ -
	Tkanina UZARON UNI ZA1 PRINT	01300100140	PN 012823/051/80/80	1800/ 1750	44÷63/ 37÷54	- / -
2	Przygotowanie tekstylne					
	Popręg PAD	02200770044	PN 45192162/037/80/92	14.700	38	
	Popręg PAD 9886-1	06200800044	QS 03/02, MIL-W-4088	27.500	65	
	Lamówka PAD 13 mm	02100210013	PN 45192162-037/80/92	700	30	
	Lamówka PAD 15 mm	02100410015	PN 45192162-037/80/92	1.100	30	
	Lamówka PAD 20 mm	02100870020	PN 45192162-037/80/92	500	30	
	Lamówka PAD 25 mm	02100310025	PN 45192162-037/80/92	2.000	40	
	Lamówka PAD 43 mm	02100669043	PN 45192162-037/80/92	5.000	40	
	Rzep spód	02400270020	PN 44569599-028/80/04			
	Rzep wierzch	02400170020	PN 44569599-028/80/04			
	Popręg spadochronu	02201410015	PN 45192162-037/80/92	6.500	30	
	Nici do szycia BONDED nr 10	02600400010	-	195	22÷30	
	Nici do szycia BONDED/VENUS nr 60	02600400060	-	30	14÷26	
	Nici do szycia BONDED/VENUS nr 40	02600400040	-	44	14÷28	
	Nici do szycia PES-SYNTON nr 40	02600770040	-	42	16,5÷21	
3	Części metalowe					
	Pierścień mosiężny S 7690-0	07320000000	-			
	Pierścień nierdzewny S 7690 SS 0L	07320200000	-			

Uwaga;

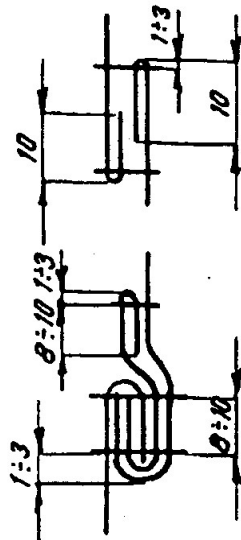
Do naprawy można stosować podobne materiały, których właściwości mechaniczno-fizykalne odpowiadają wymienionym materiałom.

Skrót PAD oznacza poliamid.

Schemat nr 1
Wykonanie łąty do szwu.

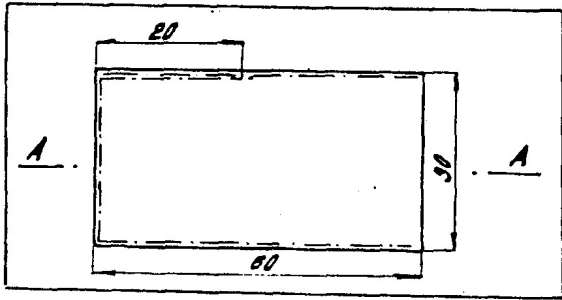


Przekrój A - A

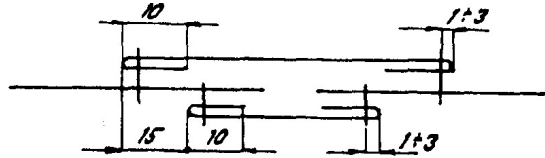


Schemat nr2

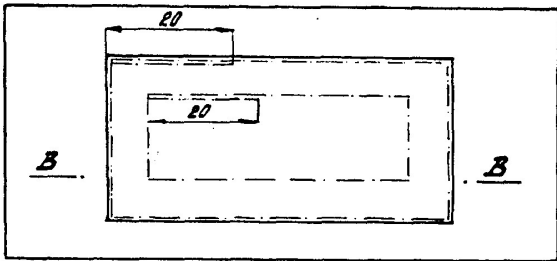
Łata podwójna bez wycięcia tkaniny.



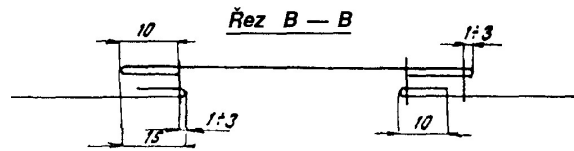
Przekrój A - A



Łata z wycięciem uszkodzonej tkaniny



Przekrój B - B

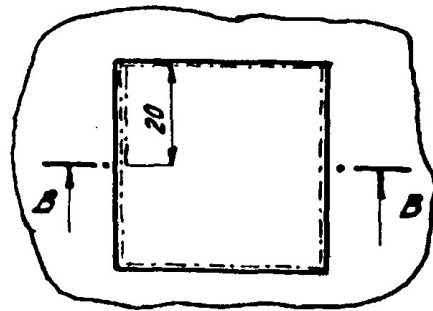
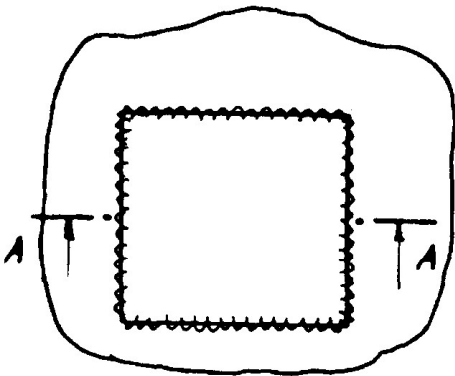


Schemat nr 3

Ręczne naszycie łąty

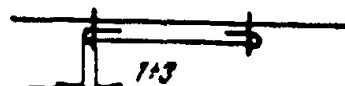
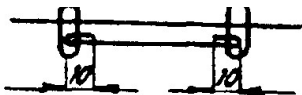
Naszycie łąty maszyną

Łaty jednostronne



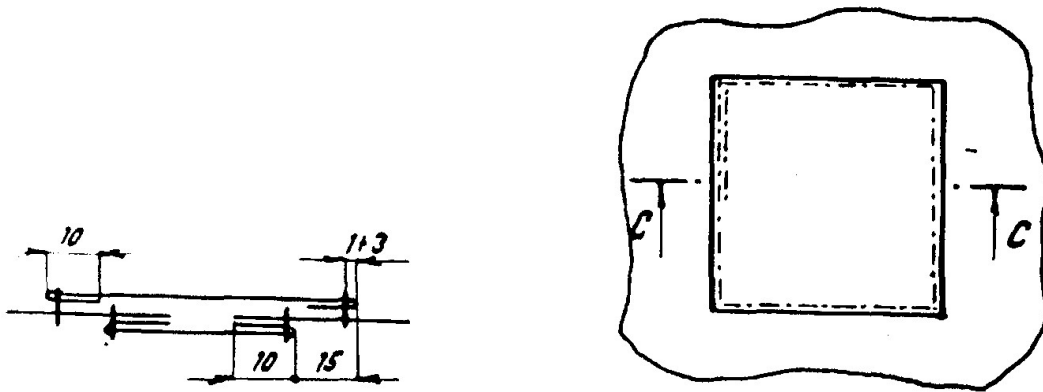
Przekrój A - A
skala 1:2

Przekrój B - B
skala 1:2

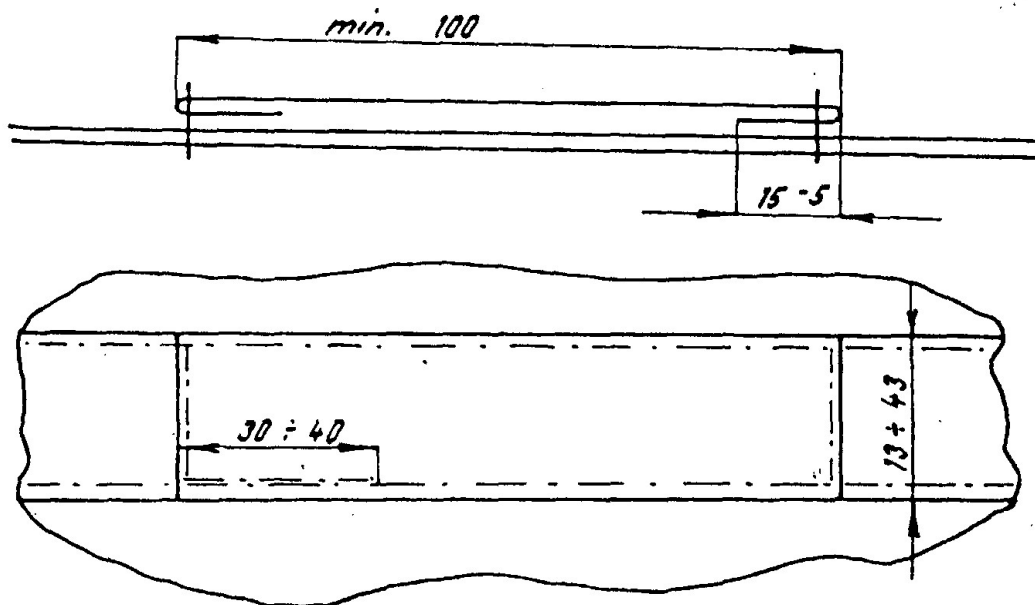


Łaty dwustronnePrzekrój C - C

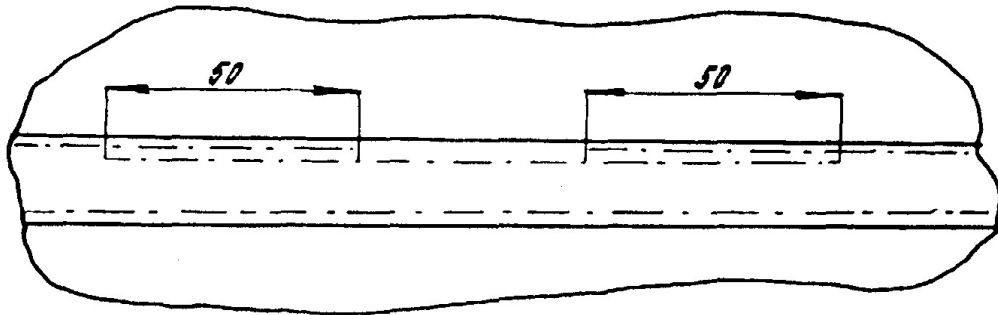
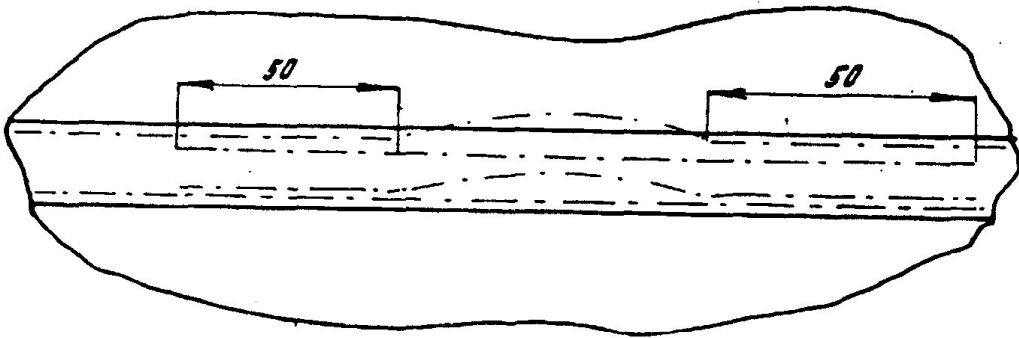
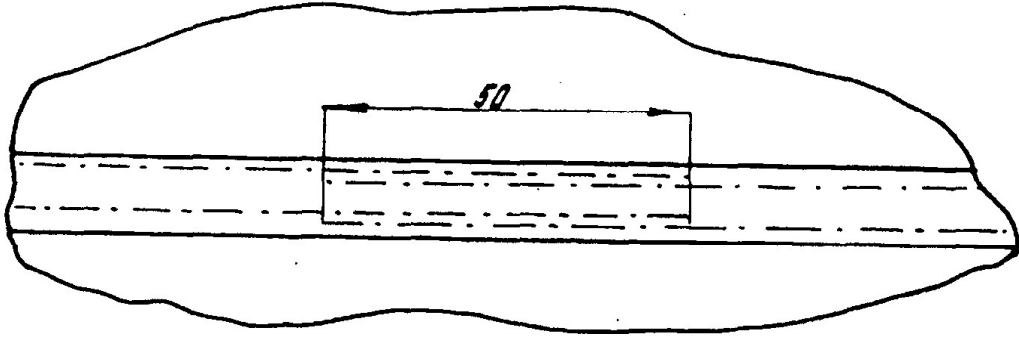
Skala 1:1



Schemat nr 4

Łata na lamówce

Schemat nr 5

Przeszycie dodatkowymi ściegami przy przerwaniu i nie związaniu ściegu.

Wykonanie tabliczki znamionowej spadochronu ratowniczego
ATL-88/92-S-1

MarS a.s.	<u>Nazwa i adres producenta</u>
Okružní II 239	<u>Nazwa produktu</u>
569 43 Jevíčko, Czech Republic	
Pilot rescue parachute	
ATL - 88 / 92 - S - 1	<u>Typ</u>
ETSO Authorisation: EASA.210.1011 Rev.A	<u>Numer upoważnienia ETSO</u>
Part No.:	<u>Numer produkcyjny</u>
Serial No.:	<u>Numer fabryczny</u>
Date:	<u>Data produkcji</u>
This parachute is limited to use by persons up to 115 kg (254 lb) fully equipped, and up to 277,8 km.h⁻¹ (150 kt EAS) at pack opening.	<u>Ograniczenia produktu</u>

Instrukcja alternatywnego sposobu układania spadochronu ratowniczego ATL-88/92-S-1 numer P-004-07

- Układanie:
1. Przygotowanie do układania – patrz Opis Techniczny, Instrukcja Obsługi i Użytkowania Spadochronu Ratowniczego ATL-88/92-S-1 numer P – 002 – 93, rozdział 4, punkt 4.1.
 2. Ułożenie czaszy – patrz Opis Techniczny, Instrukcja Obsługi i Użytkowania Spadochronu Ratowniczego ATL-88/92-S-1 numer P – 002 – 93, rozdział 4, punkt 4.2.
 3. Kontrola czaszy i linek – patrz Opis Techniczny, Instrukcja Obsługi i Użytkowania Spadochronu Ratowniczego ATL-88/92-S-1 numer P – 002 – 93, rozdział 4, punkt 4.3.
 4. Ułożenie linek w osłonce zamykającej – patrz Opis Techniczny, Instrukcja Obsługi i Użytkowania Spadochronu Ratowniczego ATL-88/92-S-1 numer P – 002 – 93, rozdział 4, punkt 4.4.
 5. Kontrola ułożonych linek – patrz Opis Techniczny, Instrukcja Obsługi i Użytkowania Spadochronu Ratowniczego ATL-88/92-S-1 numer P – 002 – 93, rozdział 4, punkt 4.5.
 6. Ułożenie czaszy w pokrowcu – patrz Opis Techniczny, Instrukcja Obsługi i Użytkowania Spadochronu Ratowniczego ATL-88/92-S-1 numer P – 002 – 93, rozdział 4, punkt 4.6. oraz rys. 21.

Alternatywny sposób układania.

Pierwsze złożenie czaszy przeprowadź do kieszeni pod prawą część dzielonego dolnego wyłogu (rys. 22).



Rys. 22

Kolejne złożenie czaszy przeprowadź do kieszeni pod lewą część dzielonego dolnego wyłogu.
(rys. 23).



Rys. 23

Układanie kontynuuj wkładając czaszę do przestrzeni między oczka pętli zamykających
(rys. 24)



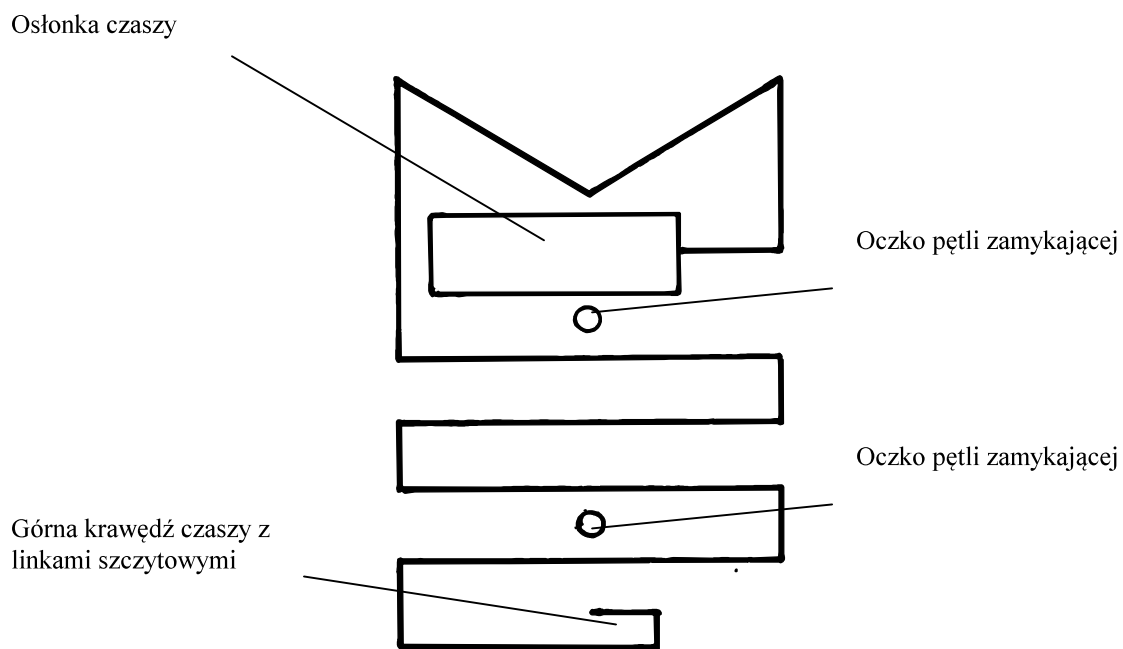
Rys. 24

Pozostałą część czaszy ułóż w esy nad górną pętlą zamykającą, aż czasza wypełni całą przestrzeń dna pokrowca spadochronu. Górną krawędź czaszy z linkami szczytowymi podegnij do ostatniego złożenia (rys. 25).



Rys. 25

Schemat alternatywnego ułożenia czaszy w pokrowcu spadochronu (rys. 26).



Rys. 26

Taśmę łączącą ułóż w harmonijkę między oczka pętli zamykających (rys. 27).



Rys. 27

7. Ułożenie pilocika i zamknięcie pokrowca spadochronu

Pilocik połóż stopką na ułożoną taśmę łączącą, a przez oczka na tasiemkach na spodzie pilocika przewlecz tasiemki pomocnicze wraz z pętlami zamykającymi, które zabezpiecz pomocniczymi zawleczkami do układania (rys. 28).



Rys. 28

Pomocnicze tasiemki przewlec przez oczka na lamówkach w górnej części pilocika, ściśnij sprężynę pilocika, tkaninę pilocika ułóż w kierunku do środka między zwoje sprężyny, i przy pomocy tasiemek pomocniczych przeciągnij oczka pętli zamykających, przez oczka na górze pilocika i zabezpiecz je zawleczkami pomocniczymi do układania (rys. 29).



Rys. 29

Zamknięcie dolnego wyłogu pokrowca spadochronu.

Dolną tasiemkę pomocniczą przewlec przez oczko w dolnym wyłogu pokrowca spadochronu, przeciągnij przez nie pętlę zamykającą i zabezpiecz zawleczką pomocniczą do układania (rys. 30).



Rys. 30

Tasiemki pomocnicze przeciągnij przez oczka na prawym wyłogu i przeciągnij przez nie pętle zamykające, które zabezpiecz zawleczkami pomocniczymi do układania (rys. 31).



Rys. 31

Tasiemki pomocnicze przeciągnij przez oczka na lewym wyłogu i przeciągnij przez nie pętle zamykające, które zabezpiecz zawleczkami pomocniczymi do układania (rys. 32).



Rys. 32

Tasiemki pomocnicze do układania przewlec przez oczka w górnym wyłóg, górny wyłóg połów na boczne wyłogi i przy pomocy tasiemek pomocniczych przeciągnij pętle zamykające przez oczka na wyłogu, wsuń do nich zawlecзки uchwytu wyzwalaającego zamykając w ten sposób pokrowiec spadochronu. Tasiemki pomocnicze przełóż pod zawlecзки zamykające i delikatnie wyciągnij by nie uszkodzić pętli zamykających (rys. 33, 34).



Rys. 33



Rys. 34

8. Kontrola ułożonego spadochronu

– patrz Opis Techniczny, Instrukcja Obsługi i Użytkowania Spadochronu Ratowniczego ATL-88/92-S-1 numer P – 002 – 93, rozdział 4, punkt 4.8. (rys. 35).



Rys. 35

9. Zamknięcie pokrowca spadochronu

Zawleczki zamykające przykryj wyłogiem zakrywającym i zabezpiecz rzepem, następnie przykryj go wierzchnim wyłogiem i zabezpiecz go z trzech stron rzepem. Po tej czynności układanie spadochronu jest ukończone (rys. 36).



Rys. 36

Odnotuj układanie spadochronu w metryce i zapis ten potwierdź podpisem.



2020

Producent:

MarS a.s., Okružní II 239, 569 43 Jevíčko, Czech Republic

telefon: +420 461 353 841; fax: +420 461 353 861

http:\\www.marsjev.cz, e-mail: mars@marsjev.cz