



# **OPIS TECHNICZNY**

## **INSTRUKCJA OBSŁUGI I KONSERWACJI**

### **Spadochronu ratowniczego ATL - 88 / 90 - 1A (ATL - 15)**

**numer P - 001 - 15**

Wydanie nr: 7  
Data wydania: 19. 5. 2020  
Ważność od numeru fabrycznego 2046070



## WYKAZ ZMIAN

Jeżeli powstanie konieczność dokonania zmian lub uzupełnienia tekstu niniejszej instrukcji, zostanie to przekazane odbiorcy za pośrednictwem biuletynów, zatwierdzonych przez organizację projektującą lub agenturę EASA, załącznikiem, którego będą nowe (zmienione) arkusze. Właściciel broszury ma obowiązek dokonania zapisu dotyczącego otrzymanej zmiany do Rejestru Zmian oraz wymienić nieważne arkusze na aktualne. Zmienione lub uzupełnione części tekstu będą oznaczone na boku pionową kreską, będą także oznaczone na dolnym brzegu numerem zmiany i datą wydania zmiany.

Numer kolejny zmiany	Rozdział	Numerы stron, których zmiana dotyczy	Data wydania nowych stron	Numer biuletynu w którym wydano zmianę	Data zatwierdzenia biuletynu	Data wykonania podpis





# **OPIS TECHNICZNY**

## **INSTRUKCJA OBSŁUGI I KONSERWACJI**

### **Spadochronu ratowniczego ATL - 88 / 90 - 1A (ATL - 15)**

**numer P - 001 - 15**

## SPIS TREŚCI

### CZEŚĆ I

Opis techniczny spadochronu ratowniczego ATL - 88/90 -1A (ATL - 15)

1. Przeznaczenie	str. nr 7
2. Parametry techniczne	str. nr 7
3. Funkcja spadochronu	str. nr 9
4. Części składowe spadochronu	str. nr 9
5. Wykaz części wymiennalnych	str. nr 9
6. Opis techniczny	str. nr 11

### CZEŚĆ II

Instrukcja składania spadochronu

1. Uwagi ogólne	str. nr 18
2. Przegląd spadochronu przed ułożeniem	str. nr 18
3. Pomoce do układania	str. nr 19
4. Układanie spadochronu	str. nr 19

### CZEŚĆ III

Instrukcja użytkowania spadochronu

1. Przygotowanie spadochronu przed lotem	str. nr 36
2. Otwieranie spadochronu	str. nr 36

### CZEŚĆ IV

Magazynowanie i transport spadochronu

1. Przygotowanie spadochronu do magazynowania	str. nr 37
2. Magazynowanie spadochronu	str. nr 37
3. Transport spadochronu	str. nr 37

### CZEŚĆ V

Konserwacja i naprawa spadochronu

1. Konserwacja spadochronu	str. nr 38
2. Naprawa spadochronu	str. nr 38

## CZĘŚĆ I

### Opis techniczny spadochronu ratowniczego ATL - 88/90 - 1A (ATL-15)

#### 1. Przeznaczenie

Spadochron ratowniczy ATL – 88/90 – 1A (ATL-15) ( w dalszej części tylko spadochron ) przeznaczony jest do zabezpieczenia załóg statków powietrznych w sytuacjach awaryjnych. Spadochron został zatwierdzony zgodnie z wymaganiami normy ETSO - C23d, SAE AS 8015B.

#### 2. Parametry techniczne

##### a) Podstawowe parametry

- powierzchnia czaszy			36 m <sup>2</sup>
- maks. masa spadochronu:			
kod produktu 09999	5,8 kg	klamry zwykłe	H 335 + H 337
09998	6,3 kg	karabińczyk	H 405 + H 323
09997	6,4 kg	karabińczyk	H 395 + H 323

Waga spadochronu podana jest bez torby i poduszki potnej.

- wymiary złożonego spadochronu	długość	530 mm
	szerokość	330 mm
	wysokość	80 mm

- siła potrzebna do wyrwania uchwytu wyzwalającego	23 ÷ 97 N
--	-----------

##### b) Wykonanie

Spadochron produkowany jest w trzech wersjach.

##### c) Parametry funkcjonalne

- średnia pionowa prędkość opadania przy obciążeniu G = 122 kg	do 7,1 m/s <sup>-1</sup>
- obrót o 360°	8,6 s

##### d) Ograniczenia eksploatacyjne

- niniejszy spadochron jest ograniczony do zastosowania przez osoby do masy z pełnym wyposażeniem	122 kg (269 lb)
- i do prędkości w momencie otwarcia pokrowca spadochronu	278 km/h <sup>-1</sup> (150 kt EAS)
- minimalna dopuszczalna wysokość zastosowania	100 m AGL
- przy szybkości lotu	110 km/h <sup>-1</sup>
- niezawodna praca przy temperaturach	od - 40 do + 93,7 ° C

#### **Uwaga:**

Spadochron wykazał niezawodność funkcjonowania podczas prób z masą obciążenia 147 kg (324 lb) – max. obciążenie x 1,2 przy prędkości 333,6 km.h<sup>-1</sup>(180 kt EAS) – max. prędkość użycia x 1,2.

e) Okres gwarancji

Okres gwarancji wynosi 5 lat w przypadku, gdy naprawy i wymiana zużytych części wykonywane są w odpowiednim czasie, zostały spełnione uwarunkowania dotyczące magazynowania i transportowania i regularnie były wykonywane przeglądy i konserwacje połączone z przewietrzeniem czaszy spadochronu. Okres gwarancyjny liczy się od dnia wysyłki spadochronu, jednak maksymalnie 6 miesięcy od daty produkcji (wymienionej na czaszy i na tabliczce oznaczenia na pokrowcu spadochronu).

Producent nie uwzględni reklamacji w następujących przypadkach:

- jeżeli dojdzie do gwałtownego uszkodzenia spadochronu lub niedotrzymania instrukcji wymienionych w Opisie technicznym oraz Instrukcji obsługi i konserwacji;
- jeżeli wraz ze spadochronem nie jest dostarczona metryka spadochronu lub jeżeli nie jest ona właściwie wypełniana.

W przypadku utraty metryki, osoba uprawniona przez producenta wykona oględziny spadochronu połączone z zapisem o stanie spadochronu w Protokole przeglądu (załącznik I TPF 01-5348-89). Protokół przesłać do producenta, a na jego podstawie producent wystawi nową metrykę z oznaczeniem „DUPLIKÁT”.

Oględziny mogą być również przeprowadzone u producenta. Po oględzinach należy dokonać zapisu o stanie spadochronu do listy kontrolnej.

W przypadku jeżeli spadochron jest uszkodzony, gdzie charakter uszkodzenia (plamy nieznanego pochodzenia, znaczne popalenia, przesunięcia nici w tkaninie, uszkodzone linki, przedarcia uprząży i inne oznaki dużego zużycia) daje podejrzenie zmian mechaniczno-fizykalnych właściwości materiału, producent przeprowadzi badanie właściwości mechaniczno-fizykalnych materiałów spadochronu.

W przypadku jeżeli spadochron będzie wymagał napraw, producent wykona je, na podstawie umowy z użytkownikiem.

f) Żywotność

Całkowita żywotność spadochronu ustanowiona jest na maksymalnie 20 lat od daty produkcji przy założeniu, że dotrzymane są wymagania instrukcji zamieszczone w niniejszym Opisie technicznym i Instrukcji obsługi i konserwacji.

Całkowita żywotność spadochronu zależy od jego stanu lub stanu jego części.

Uprawniona osoba wykonująca układanie spadochronu do użycia, zobowiązana jest do kontroli kompletności oraz stanu spadochronu przed ułożeniem go do użycia.

Jeśli stan techniczny spadochronu jest zadowalający, uprawniona osoba ułożyć spadochron, czym potwierdzi zdatność spadochronu do dalszego użytkowania na maksymalnie 365 dni. To postępowanie uprawniona osoba prowadzi do wyczerpania całkowitej żywotności spadochronu.

W przypadku stwierdzenia niezadowalającego stanu technicznego poszczególnych części spadochronu, który jest w sprzeczności z Opisem Technicznym i Instrukcją Obsługi i Użytkowania, spadochron musi być wycofany z użytkowania. Należy wymienić uszkodzone części lub przesłać spadochron do organizacji uprawnionej do prowadzenia napraw.

Uprawniona organizacja przeprowadzi naprawę lub wycofa spadochron z użytkowania i wykona jego kasację.



- g) Funkcjonalność spadochronu zagwarantowana jest przy temperaturze powietrza od - 40 do + 93,7°C i przy wilgotności odpowiadającej tym temperaturom. Spadochron może być przed zastosowaniem ułożony maksymalnie 365 dni. Po każdorazowym użyciu należy spadochron specjalistycznie przeglądać, a w przypadku uszkodzenia, przesłać do specjalistycznego zakładu naprawczego upoważnionego do prowadzenia napraw. Wyniki przeglądu odnotować w metryce spadochronu.

### 3. Funkcje spadochronu

Po opuszczeniu samolotu pilot uruchomi spadochron przez wyrwanie uchwytu wyzwalającego umieszczonego po lewej stronie uprząży nośnej na wysokości piersi.

W wyniku wyrwania uchwytu wyzwalającego w kierunku od piersi do pasa pilota dojdzie do wyrwania zawleczek uchwytu wyzwalającego z oczek linki mocującej, otworzą się wyłogi pokrowca spadochronu, pilocik wyciągający napęlni się powietrzem i wyciągnie z pokrowca czaszę z linkami. Linki uwolnią się z pierścieni gumowych na krótkiej osłonie czaszy, naprężą się i czasza napęlni się powietrzem. Całkowicie wypełniona czasza gwarantuje spokojne opadanie i bezpieczne lądowanie.

### 4. Części składowe spadochronu ( rys. 1 )

Spadochron składa się z następujących głównych części:

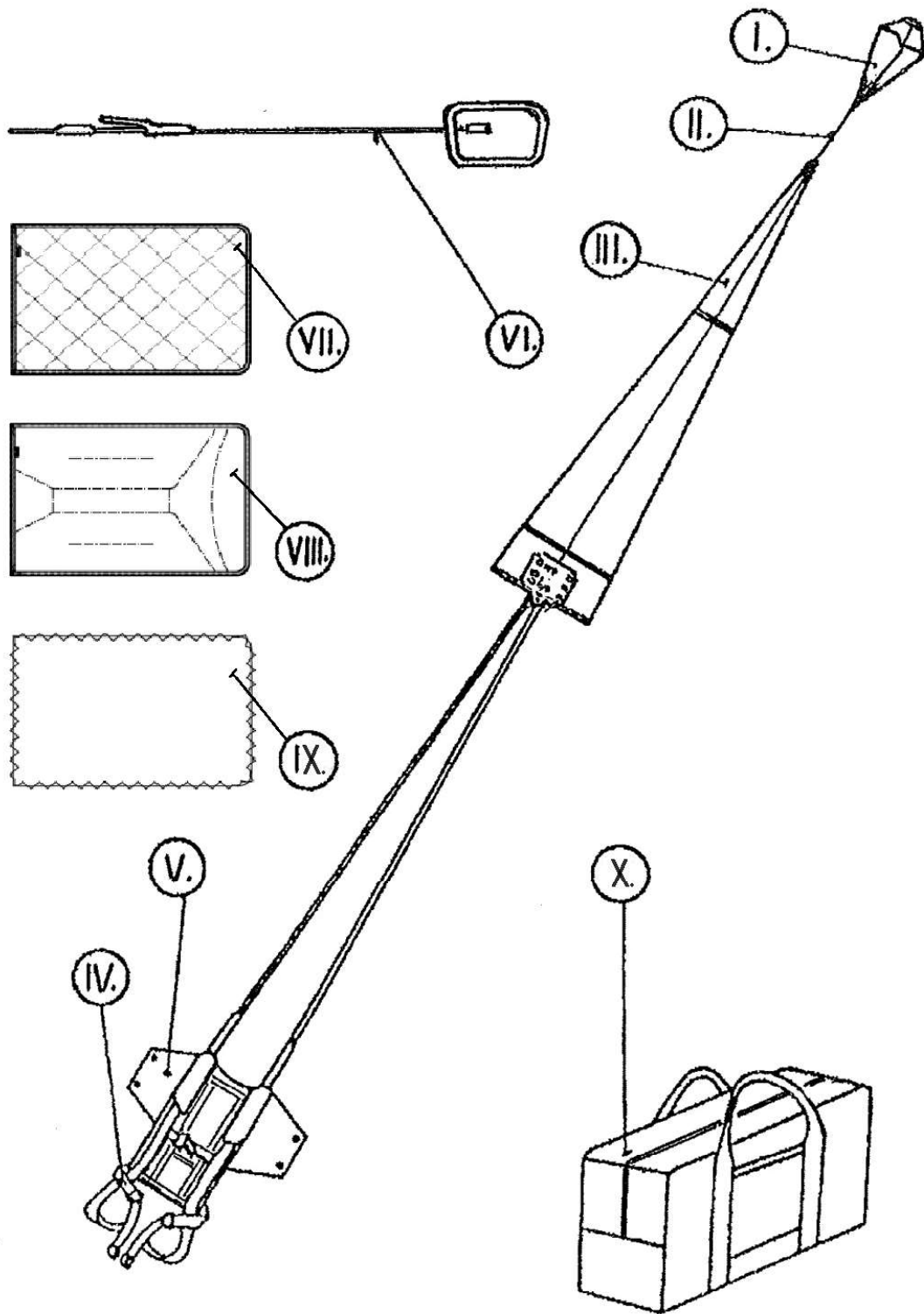
I.	Pilocik	PV - 031 - 1A	szt. 1
II.	Linka łącząca	SŠ - 054	szt. 1
III.	Czasza	V - 070 - 2A	szt. 1
IV.	Uprząż nośna	PS - 041 - 1A	szt. 1
V.	Pokrowiec spadochronu	OP - 094 - 1A	szt. 1
VI.	Uchwyt wyzwalający	U - 091	szt. 1
VII.	Poduszka plecowa	P - 032 *	szt. 1
VIII.	Poduszka plecowa	P - 030 *	szt. 1
IX.	Poduszka plecowa	P - 030A *	szt. 1
X.	Torba przenośna	G - 225	szt. 1

\* Skład spadochronu zawsze zawiera co najmniej jedną poduszkę plecową zgodnie z wymaganiami użytkownika. Na żądanie użytkownika możliwe jest również dodanie następująca poduszkę plecową.

### 5. Wykaz części wymiennalnych

5.1	Pilocik	PV - 031 - 1A
5.2	Linka łącząca	SŠ - 054
5.3	Uchwyt wyzwalający	U - 091
5.4	Linka zamykająca l = 300-10 mm	SU - 001 **
5.5	Pierścień gumowy	2 x 3/8"
5.6	Pierścień gumowy	1 1/4 x 3/8"
5.7	Poduszka plecowa	P - 032
5.8	Poduszka plecowa	P - 030
5.9	Poduszka plecowa	P - 030A
5.10	Torba przenośna	G - 225

\*\* Wspomniana długość jest mierzona przy obciążeniu 100 N.



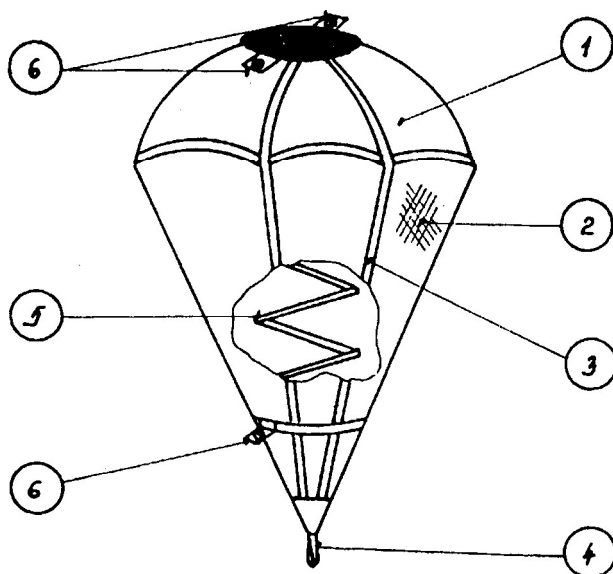
rys. 1

## 6. Opis techniczny spadochronu

### 6.1 Pilocik PV – 031 - 1A ( rys. 2 )

Przeznaczony jest do wyciągania czaszy z linkami z pokrowca spadochronu. Czasza pilocika (1) wykonana jest z tkaniny poliamidowej.

Spód pilocika (2) wykonany jest z poliamidowej siatki. Pilocik wzmocniony jest lamówkami (3), które w części dolnej tworzą pętlę (4). Do pilocika, wszyta jest stalowa sprężyna w kształcie cylindrycznym (5). W części górnej i dolnej pilocika wszyte są uszka lamówkowe z nabitymi mosiężnymi pierścieniami (6), przeznaczone do przewleczenia linki zamykającej, a tym samym do złożenia i umocowania pilocika w pokrowcu spadochronu.



rys. 2

### 6.2 Linka łącząca SŠ - 054 (rys. 3)

Linka łączy pilocik z górną częścią czaszy spadochronu. Wykonana jest z poliamidowej taśmy, jej długość wynosi 2000 mm. Obydwa końce linki łączącej zakończone są uszkami dla połączenia z czaszą i pilocikiem.

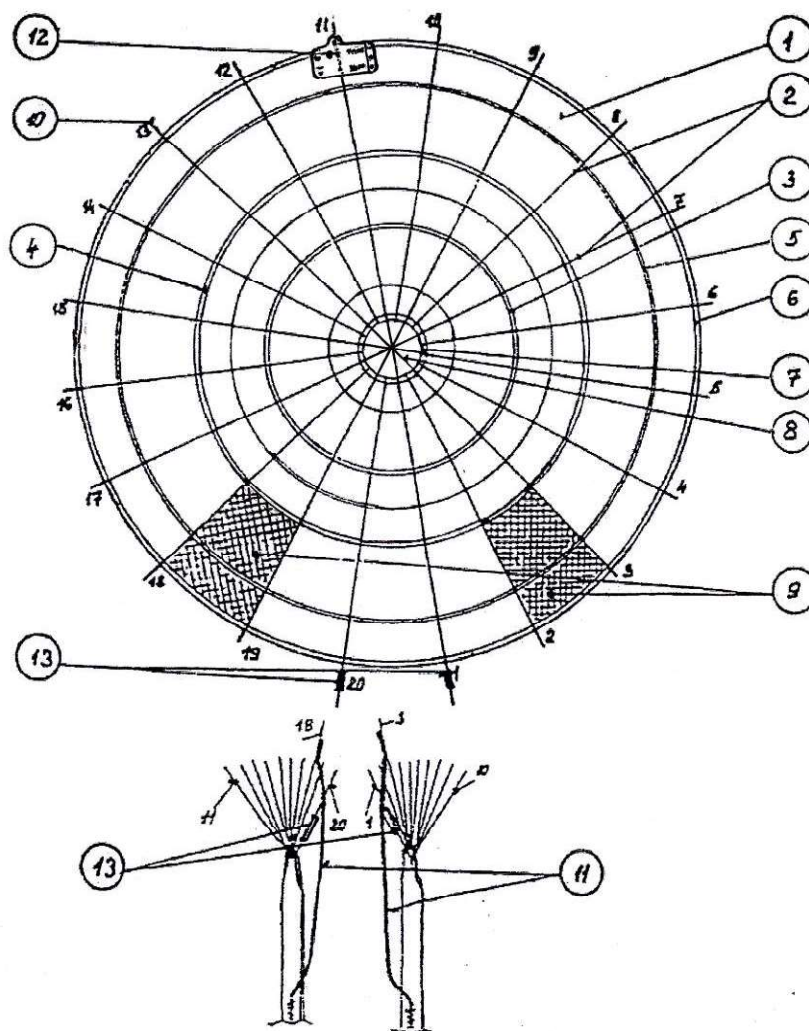


rys. 3

### 6.3 Czasza V-070 -2A (rys. 4)

Czasza (1) o powierzchni  $36 \text{ m}^2$  wykonana jest z tkaniny poliamidowej i składa się z 20 klinów. Konstrukcja czaszy wzmocniona jest taśmami nośnymi (2) o szerokości 13 mm i pierścieniowymi (3), (4) i (5).

Obrzeże czaszy (6) i obrzeże otworu (7) wzmocnione jest lamówkami o szerokości 15 mm. Otwór wzmocniony jest linkami (8). W tylnej części czaszy znajdują się dwa pola (9) wypełnione poliamidową siatką, które zapewniają stabilność, uzyskiwaną prędkość postępową i sterowność spadochronu. Do czaszy przymocowanych jest 20 linek nośnych (10) o długości 5000 mm o minimalnej wytrzymałości 2600 N. W części dolnej do linek nr 3 i 18 przymocowane są linki sterownicze (11) koloru czerwonego. Linki nośne przy układaniu wkłada się do pierścieni gumowych  $2 \times \frac{3}{8}$ " na krótkiej osłonie czaszy (12), która naszyta jest w dolnym obrzeżu przy linie nr 11. Linki nośne nr 1 i 20 przy dolnym obrzeżu czaszy i przy taśmach nośnych uprząży nośnej oznaczone są kolorystycznie (13) w celu łatwiejszego układania czaszy.



rys. 4

#### 6.4 Uprząż nośna PS - 041 - 1A

#### 6.5 Pokrowiec spadochronu OP - 094 -1A

Uprząż nośna wraz z pokrowcem tworzą jedną całość (rys. 5)

Uprząż nośna służy do umocowania spadochronu do ciała pilota i rozłożenia uderzenia dynamicznego. Uprząż nośna wykonana jest z poliamidowej taśmy o minimalnej wytrzymałości na rozciąganie 27500 N. Składa się z dwóch taśm głównych - lewej (1) i prawej (2), taśmy biodrowej (3) i piersiowej (4). Taśmy główne są wzmocnione lamówkami (5) o szerokości 43 mm, w części ramiennej przechodzą w taśmy nośne (6), a z nich następnie w taśmy plecowe (7), które są przegięte i przeszyte przez taśmę biodrową (3). Sztywność przejścia taśmy głównej w taśmę nośną zapewniają metalowe owalne uszka (8). W części piersiowej taśmy głównej wszyta jest taśma piersiowa (4). Nad nią wszyte jest uszko z lamówki (9) do przeprowadzenia bowdenu uchwyty wyzwalającego. Pod taśmą piersiową utworzona jest kieszeń (10) do włożenia rękojeści uchwyty wyzwalającego. W prawej taśmie głównej w części piersiowej wszyta jest klamra ściągająca (11), przeznaczona do przewleczenia taśmy piersiowej, a tym samym do ściągnięcia uprząży nośnej w części piersiowej. Na obydwie taśmy główne naszyte są rzepy (12), przeznaczone do regulacji długości uprząży nośnej. Taśmy nośne posiadają uszka (13) do podłączenia głównych linek czaszy. Taśma biodrowa na obu końcach wyposażona jest w klamry (14), przeznaczone do dociągnięcia uprząży do ciała pilota. Pomiędzy dwiema taśmami (15) na każdym końcu taśmy biodrowej utworzony jest otwór, służący do przewleczenia taśm głównych uprząży.

Na obu głównych taśmach, które tworzą urząż są nawleczone poduszki udowe (16), które służą do zmniejszenia nacisku na nogi pilota.

Pokrowiec spadochronu przeznaczony jest do umieszczenia czaszy wraz z linkami, linki łączącej oraz pilocika.

Pokrowiec spadochronu przeznaczony jest do ułożenia w nim czaszy spadochronu z linkami, wykonany jest z tkaniny poliamidowej lub poliestrowej, ma kształt koperty.

Do podstawowych części należą; część plecowa (17), która przechodzi w dwie części ramienne (18), środkowa część pokrowca spadochronu (19) z bocznymi wyłogami (20), wyłóg zamykający (21), wierzchni wyłóg (22) i dolny wyłóg (23).

Na część plecową naszyte są zamknięcia rzepowe (24) do przyczepienia poduszki plecowej, a w dolnej części naszyta jest tabliczka informacyjna (25)

Wewnętrzna strona części plecowej tworzy dno pokrowca spadochronu (26) na której naszyta jest część środkowa (19) i wyłogi boczne (20)

Na środku części wewnętrznej naszyta jest klapka kryjąca (27) przeznaczona do oddzielenia czaszy od taśm nośnych. Część środkowa wyposażona jest w dwie metalowe przelotki (28), przez które przeciągana jest pętla zamykająca (29) która służy do ograniczenia przesuwania pilocika i do zamykania pokrowca.

W środkowych bocznych stronach pokrowca naszyte są dwa lamówkowe uszka (30), przeznaczone do przywiązania uszek taśm nośnych do pokrowca nitką kątrującą. Na środku górnej części pokrowca pod wyłogiem kryjącym naszyte jest lamówkowe uszko (31), przeznaczone do zamocowania gumki 2 x 3/8" (32).

Do wierzchniego brzegu klapki środkowej naszyty jest wyłóg zamykający (21). Wyłóg zamykający w wewnętrznej części wyposażony jest w dwie kieszenie elastyczne (33) przeznaczone do ułożenia w nich wierzchołka czaszy z linkami szczytowymi i dwiema lamówkami (34) . Na środku wyłogu zamykającego w jego dolnym brzegu nabita jest metalowa przelotka (28). Przelotka ta służy do zamontowania gumki 2 x 3/8", do której zapleciona zostanie

część linki łączącej. W ten sposób zabezpieczona jest powierzchnia wyłogu zamykającego z ułożonym szczytem czaszy podczas układania czaszy do pokrowca.

Do dolnego brzegu środkowej części zostały wszyte dwie lamówki (35) z zamontowanymi w nich gumkami  $1\frac{1}{4} \times \frac{3}{8}$ " (36), przeznaczone do zamocowania linek nośnych do pokrowca spadochronu.

Obydwa wyłogi boczne (20) są także wyposażone w pierścienie (28) służące do zamknięcia pokrowca spadochronu.

Dolny wyłóg (23) ma kształt torby. Jest przeznaczony do ułożenia części ułożonej czaszy.

W środkowej części górnego brzegu zamontowana jest metalowa przelotka (28), przeznaczona do przewleczenia pętli zamykającej i do zamknięcia pokrowca spadochronu.

Wierzchni wyłóg ma kształt trójkąta, i przechodzi do górnych poduszek ramiennych. W części wewnętrznej zszyty jest z ramienną poduszką plecową. Wewnętrzne połączenie klapki górnej i poduszek ramiennych zabezpiecza kłapkę (37)

Wyłóg górny składa się z dwóch głównych części: wyłogu zewnętrznego (38) i wewnętrznego (39)

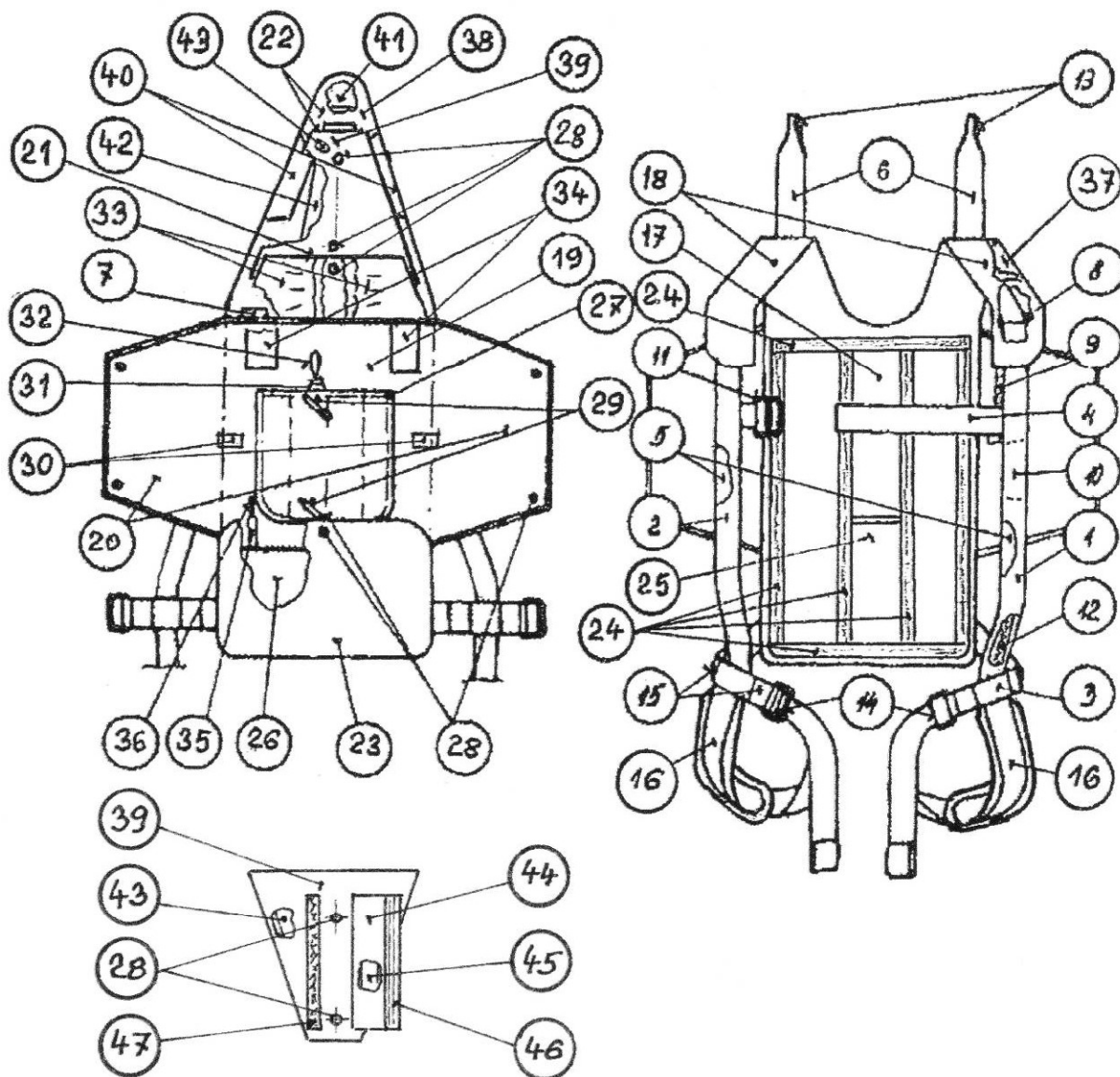
Wyłóg zewnętrzny wyposażony jest od strony wewnętrznej na jego bocznych stronach w klapki (40), które służą do przymocowania wyłogu zewnętrznego do wyłogu wewnętrznego, a w zaokrąglonej dolnej części wzmocnieniem (41) które przy dokończeniu układania wsuwa się do dolnego wyłogu. Wewnętrzna strona wyłogu zewnętrznego w jego środkowej części ma naszyte wzmocnienie (42), przeznaczone do ochrony mechanizmu otwierającego przed wpływem zewnętrznym.

Wyłóg wewnętrzny (39) jest wewnątrz wzmocniony (43) i posiada nabite dwie przelotki (28), przez które przy układaniu przewleczona jest pętla zamykająca zabezpieczona zawleczkami uchwytu wyzwajającego.

Po prawej stronie od oczek zamykających na wyłogu wewnętrznym naszyta jest prostokątna klapka przykrywająca (44), przeznaczona do przykrycia mechanizmu otwierającego pokrowiec spadochronu (linka uchwytu wyzwajającego z zawleczkami wsuniętymi do pętli zamykających). Klapka kryjąca jest wewnątrz usztywniona wzmocnieniem (45) a na jej przegu naszyte jest zamknięcie rzepowe (46).

Po lewej stronie oczek zamykających naszyte jest zamknięcie rzepowe (47).

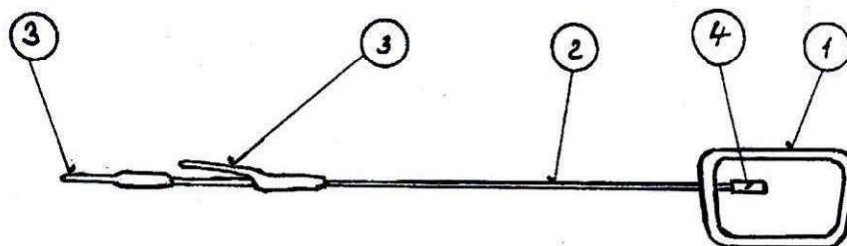
Zamknięcia rzepowe służą do zamocowania klapki zamykającej i przykrycia mechanizmu otwierającego.



rys. 5

### 6.6 Uchwyt wyzwalający U - 091 (rys. 6)

Uchwyt wyzwalający przeznaczony jest do otwierania pokrowca spadochronu. Składa się z rękojeści (1), linki stalowej (2), dwóch zawleczek (3) i ogranicznika (4)



rys. 6

6.7 Poduszka plecowa P - 032 (rys. 7), Poduszka plecowa P - 030 (rys. 7a),  
Poduszka plecowa P – 030A (rys. 7b)

Poduszka plecowa służy do wygodniejszego oparcia pilota w statku powietrznym.

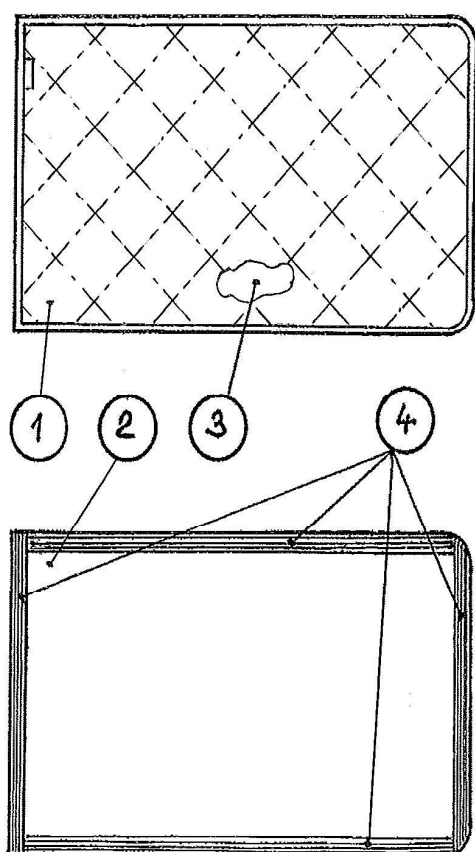
Zewnętrzne część poduszki plecowej P-032 wykonane są z bawełnianej tkaniny (1) i nieprzepuszczalnej tkaniny poliamidowej (2), wewnętrzna część wykonana jest z miękkiej wkładki (3).

Na odwrotnej stronie naszyte są zamknięcia rzepowe (4), służące do zamocowania poduszki do pokrowca spadochronu.

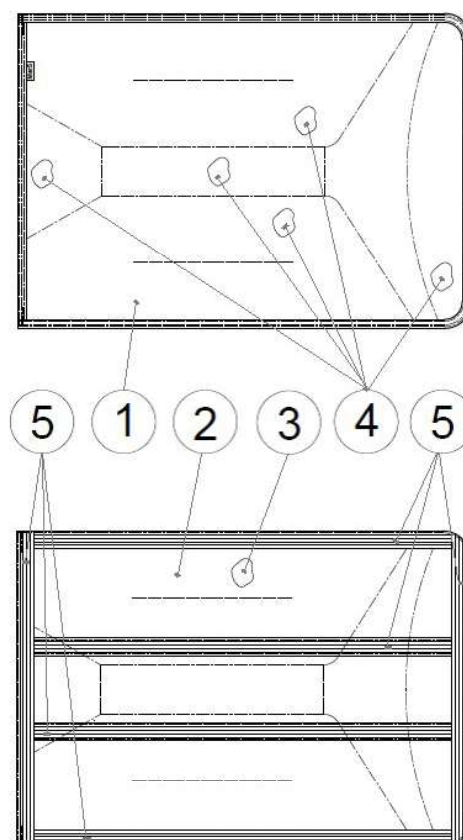
Na żądanie użytkownika możliwe dodanie:

- poduszki plecowej P - 030 z progresywną konstrukcją zwiększającą komfort użytkowania. Zewnętrzne część poduszki wykonane są z 3D tkaniny (1) i bawełnianej tkaniny (2), wewnętrzna część wykonana jest z miękkiej wkładki (3) i anatomicznego wypełnienia (4). Na odwrotnej stronie naszyte są zamknięcia rzepowe (5), służące do zamocowania poduszki do pokrowca spadochronu.

- poduszki plecowej P – 030A wykonane są z owczej skóry (1) i bawełnianej tkaniny (2). Na odwrotnej stronie naszyte są zamknięcia rzepowe (3), służące do zamocowania poduszki do pokrowca spadochronu.

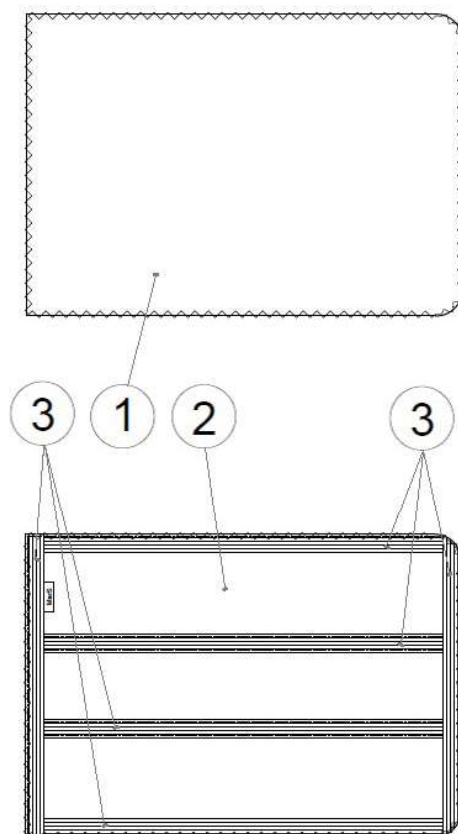


rys. 7



rys. 7a

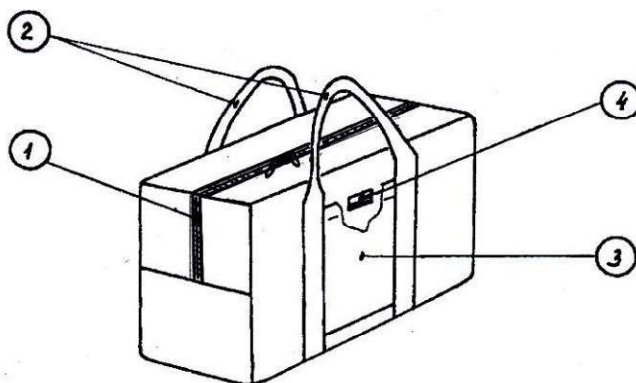




rys. 7b

### 6.8 Torba przenośna G - 225 (rys. 8)

Przenośna torba przeznaczona jest do ułożenia spadochronu przy magazynowaniu oraz do transportu. Wykonana jest z materiału poliamidowego, ma kształt prostopadłościanu o wymiarach 550 x 400 x 170 mm. W części górnej wszyty jest zamek błyskawiczny (1) zamykający torbę. Torba przenośna posiada dwie ręczki (2), a na jednym boku naszytą kieszeń (3) zamykaną na rzep. Kieszeń służy do umieszczenia metryki spadochronu oraz części zamiennych.



rys. 8

## CZEŚĆ II

### Instrukcja układania spadochronu

#### 1. Uwagi ogólne

- 1.1 Układanie spadochronu dokonuje jedynie osoba posiadająca uprawnienia do układania
- 1.2 Przed układaniem spadochronu należy sprawdzić jego kompletność i stan techniczny.
- 1.3 Usunięcie usterek przeprowadzić poprzez wymianę uszkodzonych części lub poprzez naprawę.
- 1.4 Naprawę spadochronu przeprowadzić zgodnie z Warunkami Technicznymi naprawy nr 0-1-15.
- 1.5 Wymianę części i naprawy odnotować w metryce spadochronu.
- 1.6 Do plombowania zawleczek zastosować nitkę koloru zielonego o wytrzymałości 4,5 do 7,5 N.
- 1.7 Do zakontrowania uszek taśm nośnych do uszek lamówkowych na bokach pokrowca i zaplombowanie torby przenośnej używać czerwonej nici o wytrzymałości 49 do 68,8 N.
- 1.8 Podczas układania spadochronu zaleca się nie wystawianie czaszy na bezpośrednie promieniowanie słoneczne.

#### 2. Przegląd spadochronu przed układaniem.

- 2.1 Przegląd wykonuje się w następującej kolejności;
  - pilocik
  - linka łącząca
  - czasza wraz z linkami
  - uprzęż nośna
  - pokrowiec spadochronu
  - uchwyt wyzwalający
  - poduszka plecowa
  - torba przenośna

##### 2.1.1 Przegląd pilocika

Sprawdzić, czy tkanina, lamówki, szwy i pierścienie metalowe na lamówkach nie są uszkodzone. Jeżeli sprężyna jest wyraźnie zdeformowana lub złamana, pilocik wymienić. Skontroluj przyszyte lamówek z przelotkami do sprężyny i ich położenie na środku podstawy sprężyny.

##### 2.1.2 Przegląd linki łączącej

Sprawdzić czy nie ma uszkodzeń lamówki i szwów.

##### 2.1.3 Przegląd czaszy

Czaszę oglądać w stanie naprężonym, najlepiej pod światło. Sprawdzić czy nie są uszkodzone tkanina, lamówki i szwy. Po sprawdzeniu czaszy skontrolować także linki nośne i sterownicze.

#### 2.1.4 Przegląd uprząży nośnej.

Kontrolując uprząż sprawdzić kompletność taśm i szwów, kieszeń uchwytu wyzwalającego, stan i działanie zapiąć.

#### 2.1.5 Przegląd pokrowca spadochronu

Skontrolować czy nie są uszkodzone tkaniny, lamówki i wzmocnienia, stan pierścieni metalowych. Szczególną uwagę należy poświęcić pętli zamykającej - jeżeli jest uszkodzona, koniecznie ją wymienić.

#### 2.1.6 Przegląd uchwytu wyzwalającego

Skontrolować stan linki uchwytu wyzwalającego oraz stan zawleczek (rdza, nacięcia). Uszkodzony uchwyt wyzwalający wymienić na nowy.

#### 2.1.7 Przegląd torby przenośnej

Sprawdzić uszkodzenia tkaniny (plamy) oraz stan zamka błyskawicznego.

#### 2.2 Wymiana uszkodzonych części

w trakcie eksploatacji dopuszcza się wymianę części wymienionych w CZĘŚCI I punkt 5

### **3. Pomoce do układania**

3.1 Spadochron układać na stole do układania, lub na polowym stole do układania.

3.2 Do układania spadochronu konieczne jest zastosowanie dwóch linek pomocniczych o długości około 1 m oraz kilku obciążników.

### **4. Układanie spadochronu**

Układanie spadochronu wykonuje jedna osoba.

Po ułożeniu dokonać wpisu w metryce spadochronu.

Kolejność układania :

4.1 Przygotowanie do ułożenia

4.2 Złożenie czaszy

4.3 Sprawdzenie czaszy i linek

4.4 Ułożenie linek do gumek w krótkiej osłonie czaszy

4.5 Kontrola ułożenia linek

4.6 Ułożenie czaszy do pokrowca spadochronu

4.7 Ułożenie pilocika i zamknięcie pokrowca spadochronu

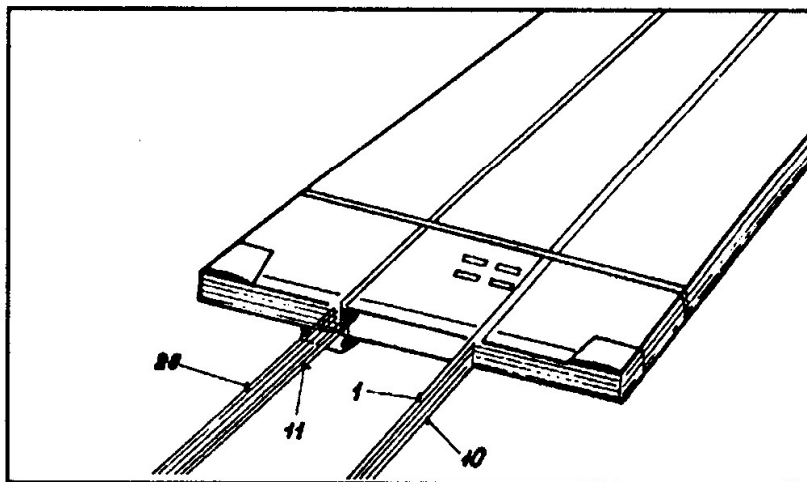
4.8 Kontrola ułożonego spadochronu.

#### 4.1 Przygotowanie do ułożenia

Spadochron rozłożyć na stole do układania. Linki otworu umocować na końcu stołu, czaszę i linki nośne naprężyć na całej długości. Pilocik ułożyć obok czaszy. Uprząż nośną wraz z pokrowcem spadochronu położyć pokrowcem do góry, czaszę rozdzielić na dwie połowy w taki sposób, by linki nr 1- 10 znajdowały się po prawej stronie, a linki nr 11 - 20 po lewej (rys. 9).

Linkę uchwytu wyzwalającego z zawleczkami przewlec przez bowden na uprząży nośnej, pokrowcu spadochronu i pod lamówką na wewnętrznym wyłogu pokrowca spadochronu.

Rękojeść uchwytu wyzwalającego włożyć do kieszeni na uprząży nośnej i zabezpieczyć rzepami.

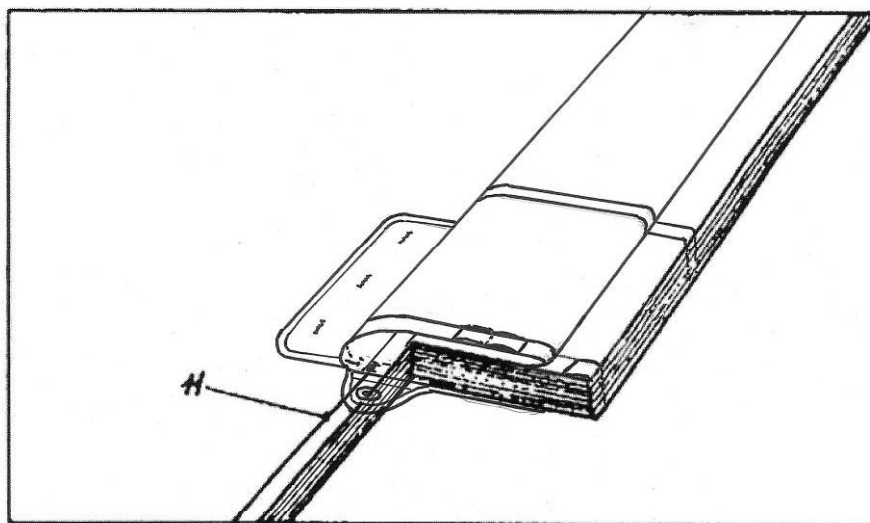


rys. 9

#### 4.2 Złożenie czaszy

Lewą połowę czaszy przełożyć na prawą stronę (rys. 10). Linkę nr 12 położyć na linkę nr 11. pole pomiędzy tymi linkami złożyć na połowę i wyrównać na całej długości (rys. 11).

W ten sposób ułożyć całą lewą połowę czaszy aż do linki nr 20 (rys. 12).



rys. 10



rys. 11



rys. 12

Niezłożoną prawą połowę czaszy przelożyć na złożoną lewą połowę (rys. 13) i ułożyć w taki sam sposób jak połowę lewą (rys. 14). Pole pomiędzy linkami nr 1 i nr 20 ułożyć na lewą stronę.

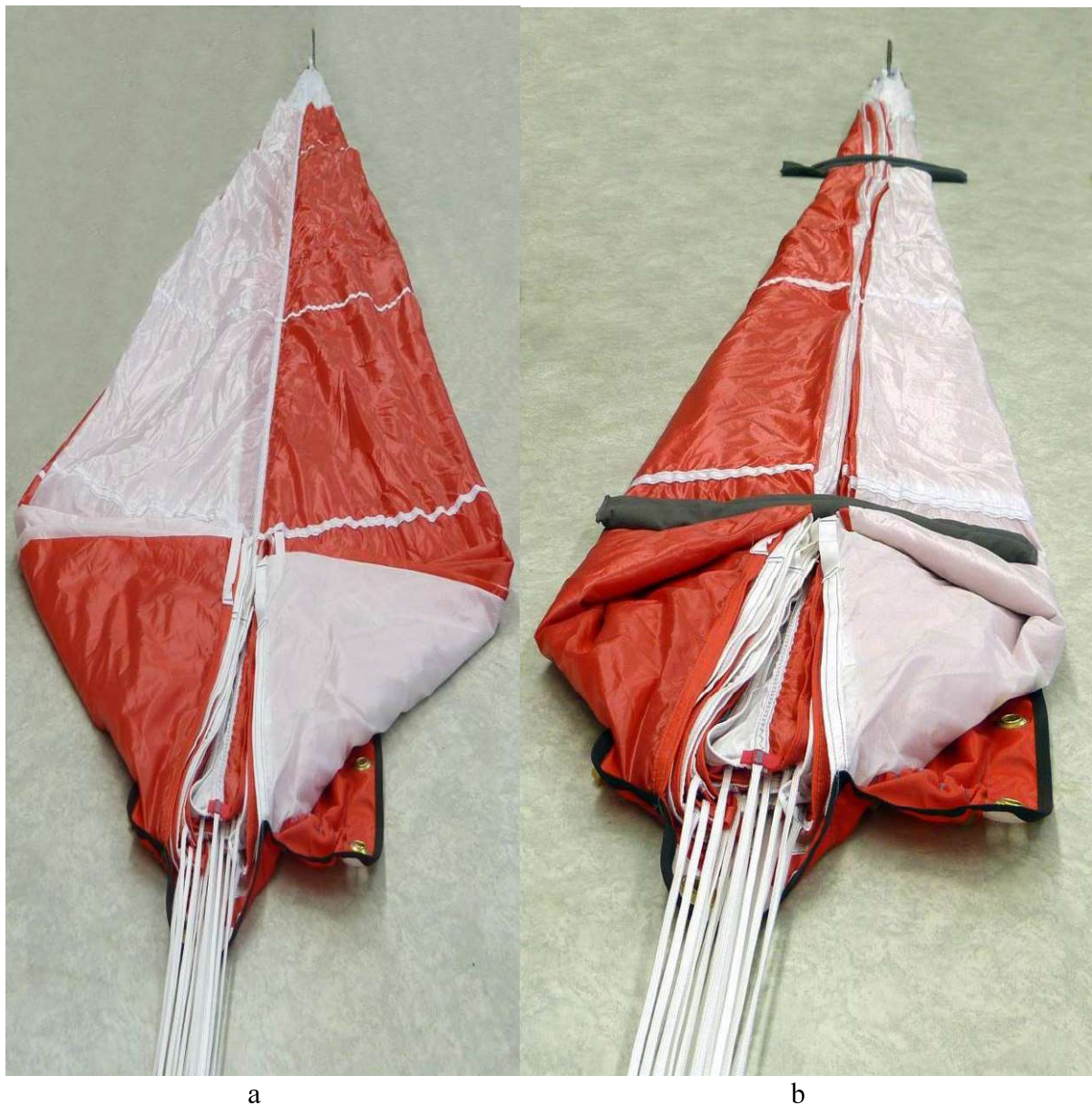


rys. 13



rys. 14

Czaszę z dolnym obrzeżem przełożyć wzdłuż linek pod kątem 45° (rys. 15a) następnie prawą i lewą część czaszy złożyć na połowę (rys. 15b)



rys. 15

Złożoną w ten sposób czaszę złożyć na trzy części w ten sposób, że najpierw położyć prawą stronę czaszy, a następnie na nią lewą stronę czaszy i czaszę obciążyć obciążnikami (rys. 16).



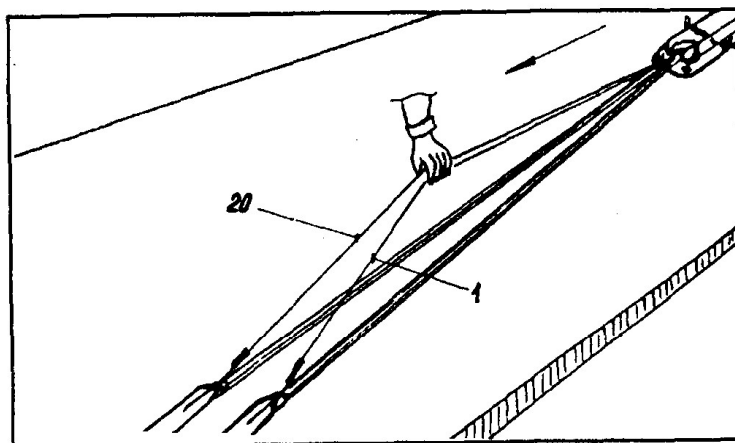
rys. 16



#### 4.3 Kontrola czaszy i linek

Chwycić linki nr 1 i 20 ( przy czaszy i na taśmach nośnych oznaczone kolorem czerwonym), podnieść je i przejść od czaszy do taśm nośnych uprzęży nośnej.

W ten sposób sprawdzić, czy linki te, od obrzeża czaszy do taśm nośnych uprzęży nośnej są wolne (rys. 17)



rys. 17

#### 4.4 Ułożenie linek w wyłogu zamykającym

Postępowanie przy układaniu linek nośnych przedstawiony jest na (rys. 18a do 18f)

Linki nośne uchwycić przy obrzeżu czaszy i przełożyć jak na (rys 18a).

Prawą stronę klapki zamykającej nałożyć na lewą klapkę i przeciągnij gumki przez oczka (rys. 18b). Dolną klapkę przełóż na klapki boczne i przeciągnij gumkę przez oczko (rys. 18c).

Linki nośne wpleć po kolei do trzech gumek zamykających boczne klapki i dolną klapkę (rys. 18d, e), następnie pozostałe linki zapleć do gumek na prawej klapce zamykającej (rys 19 a, b).

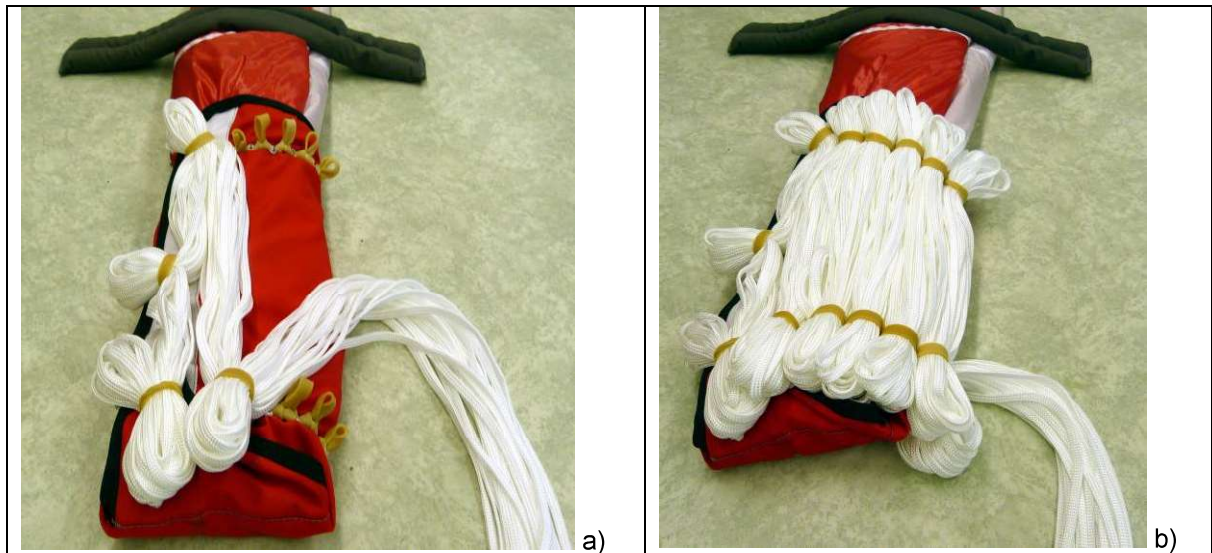
Długość wplotów za pierścieniami gumowymi ma wynosić 30 do 50 mm.

Linki nie mogą być skręcone.

Przy układaniu linek nośnych, pokrowiec z uprzężą przyciągaj w kierunku czaszy.



rys. 18



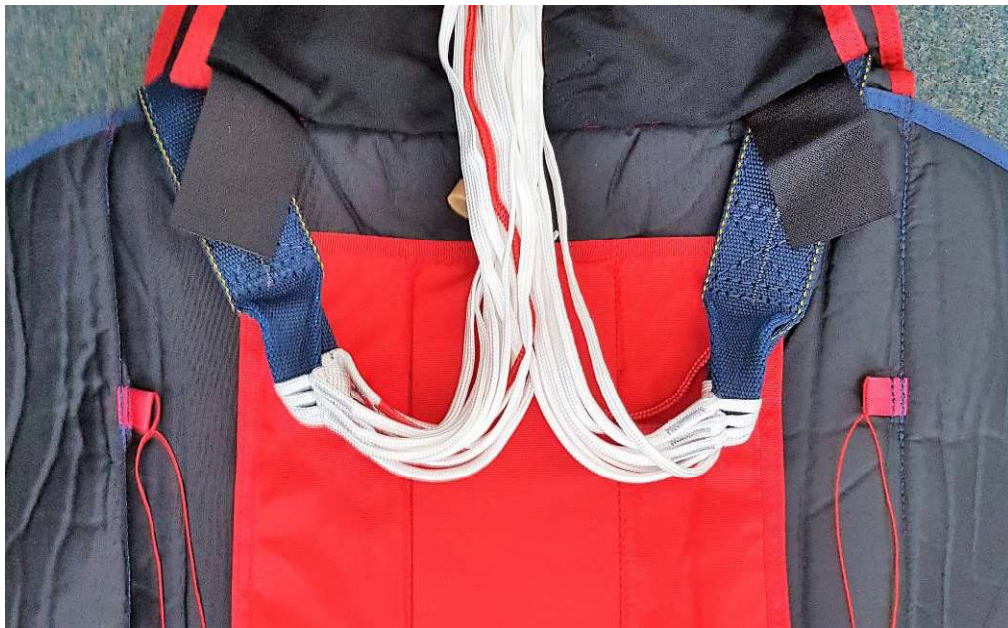
rys. 19

#### 4.5 Kontrola ułożonych linek

Sprawdzić wzrokowo prawidłowość ułożenia linek

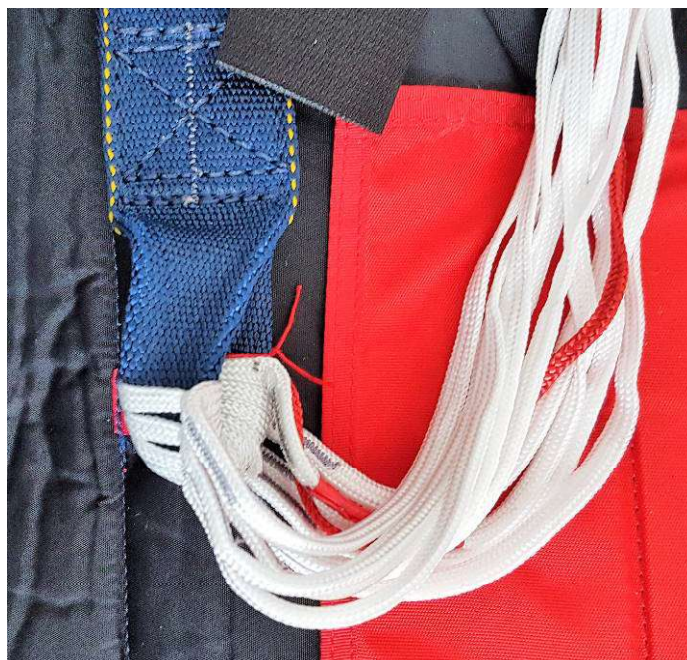
#### 4.6 Ułożenie czaszy w pokrowcu spadochronu

Taśmy nośne upręży nośnej, przegiąć do pokrowca spadochronu. Uszka taśm nośnych przywiązać do czerwonych lamówkowych uszek, naszytych na bocznych stronach środkowej części pokrowca, czerwoną linką zrywną o wytrzymałości 48 do 69 N, (rys. 20)



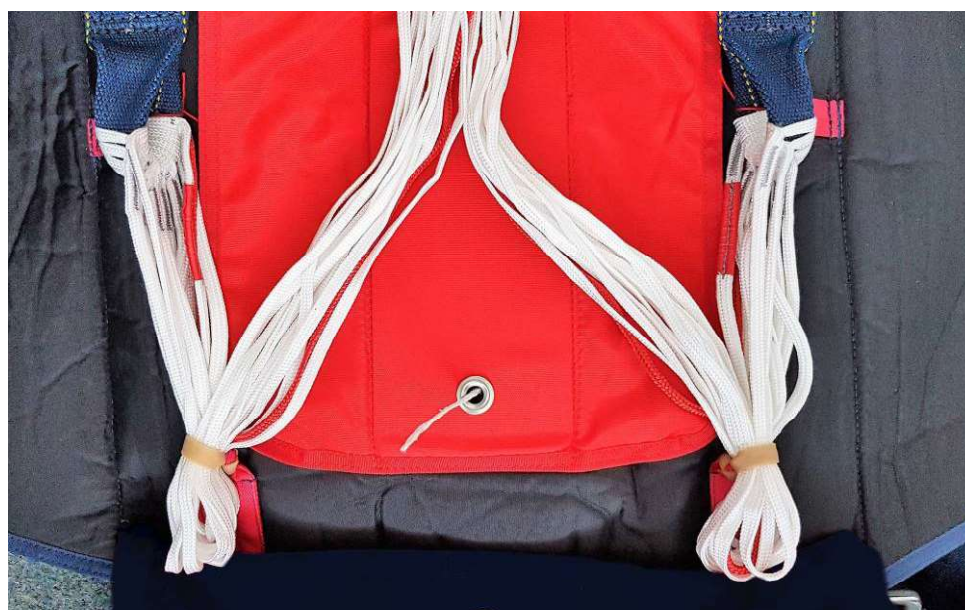
rys. 20

Jeden koniec nici przewlecz przez oko taśm nośnych i zwiąż go z drugim końcem potrójnym węzłem. Pozostałą część nici odetnij około 15 do 20 mm od węzła (rys. 21).  
To samo zrób z drugą taśmą nośną.



rys. 21

W odpowiedniej odległości od taśm nośnych przewlecz linki nośne przez gumki na dnie pokrowca spadochronu (rys. 22)



rys. 22

Dolną część czaszy z ułożonymi linkami przełóż na szerokość pokrowca i połóż przy brzegu dolnego wyłogu (rys. 23)



rys. 23

Tak przygotowaną czaszę wsuń pod dolny wyłóg pokrowca (rys. 24). Przez pętle zamykające przeciągnij tasiemki zamykające.



rys. 24

Tasiemkę zamykającą przewlec przez metalowe oczko w dolnym wyłogu. Kontynuuj układanie czaszy do przestrzeni pomiędzy pętle zamykające (rys. 25).  
Pozostałą część czaszy układaj nad górną pętlą zamykającą esując, aż wypełnisz całą przestrzeń na dnie pokrowca.



rys. 25

Część czaszy pod górną krawędzią włóż do elastycznych kieszeni na wyłogu zamykającym, najpierw do kieszonki na lewej stronie, następnie do kieszonki po prawej stronie kieszeni zamykającej, w ten sposób aby górne obrzeże czaszy z linkami kominka pozostał na wierzchu (rys. 26)



rys. 26

Gumkę zamocowaną do uszka lamówkowego w górnej części pokrowca przewlec przez oczko metalowe na środkowej klapce kryjącej i przewlec przez nią złożoną podwójnie linkę łączącą (rys. 27).



rys. 27

Linkę łączącą ułóż w harmonijkę pomiędzy pętle zamykające (rys. 28).



rys. 28

#### 4.7 Ułożenie pilocika i zamknięcie pokrowca spadochronu

Pomocniczą tasiemkę z pętlą zamykającą przeciągnij przez oczko na dolnym wyłogu. Pilocik połóż dolnym obrzeżem na złożoną linkę łączącą, a przez lamówki z pierścieniami przewlec tasiemki pomocnicze. Przy pomocy tasiemki zamykającej wyciągnij pętle zamykające przez oczka na wyłogach i zabezpiecz je zawleczkami pomocniczymi (rys. 29).



rys. 29

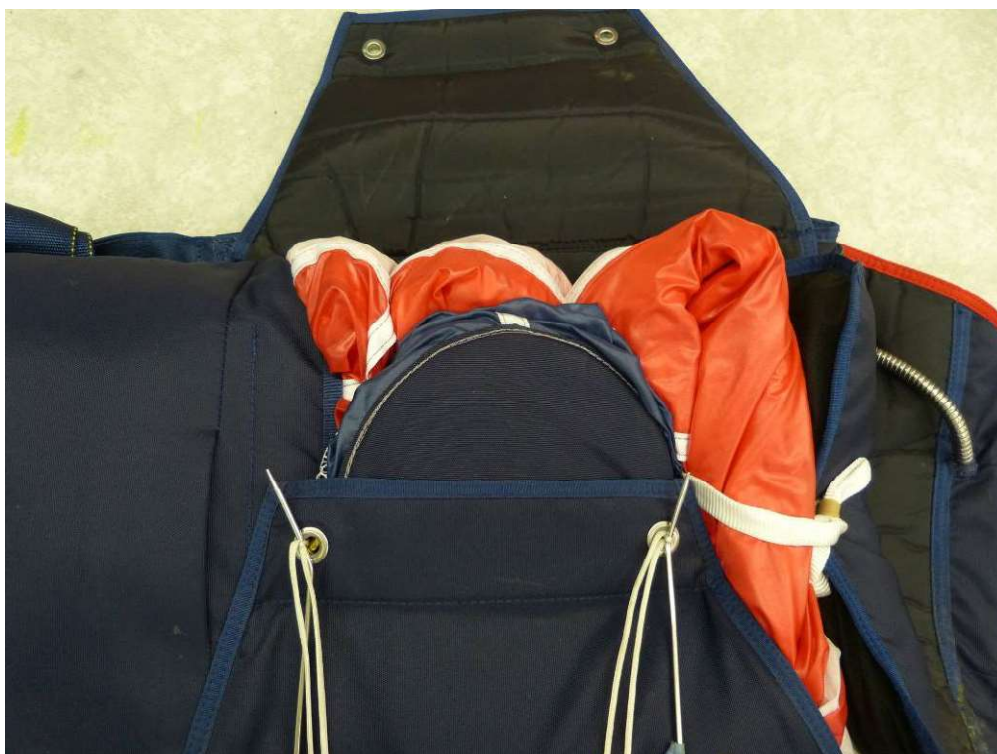
Tasiemki pomocnicze przewlec przez metalowe oczka w górnej części pilocika. Przyciśnij sprężynę pilocika, tkaninę wkładaj w kierunku do środka pomiędzy poszczególne zwoje sprężyny, a przy pomocy tasiemek przeciągnij przez oczka pętle zamykające i zabezpiecz je szpilkami. Przeciągnij tasiemkę pomocniczą przez oczko na dolnym wyłogu i przeciągnij przez nie pętlę linki zamykającej i zabezpiecz zawleczką pomocniczą (rys. 30).





(rys. 30).

Tasiemki pomocnicze przetrągnij przez oczka na prawym wyłogu, przetrągnij przez nie pętle zamykające i zabezpiecz szpilkami (rys. 31)



rys. 31

Tasiemki pomocnicze przewlec przez oczka na lewym wyłogu, przeciągnij przez nie pętle zamykające i zabezpiecz je szpilkami (rys. 32)



rys. 32

Tasiemki pomocnicze przeciągnij przez oczka na wewnętrznym wyłogu zamykającym i połóż ten wyłóg na zamknięte boczne wyłogi. Przy pomocy tasiemek przeciągnij przez oczka pętle zamykające i włóż do nich zawlecзки uchwytu wyzwalającego. W ten sposób pokrowiec spadochronu jest zamknięty. Linki pomocnicze przełóż pod zawlecзки uchwytu wyzwalającego i wyciągnij delikatnie spod zawleczek tak by nie dochodziło do uszkodzenia pętli zamykających (rys. 33).



rys. 33

#### 4.8 Kontrola ułożonego spadochronu

Sprawdzić ułożony spadochron, a obydwie zawleczki uchwyty wyzwalającego zabezpieczyć zieloną nitką do plombowania o wytrzymałości 4,5 do 7,5 N. Nitkę zawiąż na lince za opłotem/zaciskiem, przewlec za oczko linki zamykającej, a końce nici zwiąż trzema węzłami. W odległości 20 do 30 mm od węzłów końce nitki zwiąż razem, a węzeł zabezpiecz papierową taśmą klejącą (rys. 34).

Na taśmie klejącej umieść datę ważności, pieczętkę i podpis układacza.



rys. 34

Mechanizm otwierający spadochron zamknij klapką przy pomocy zapięcia rzepowego, wierzchni wyłóg zamknij przy pomocy bocznych kłapek, a dolną klapkę górnego wyłogu wsuń do kieszonki na dolnym wyłogu. Tym samym układanie spadochronu jest zakończone (rys. 35). Układacz dokona wpisu o ułożeniu w metryce spadochronu, a wpis potwierdzi podpisem.



rys. 35

### CZĘŚĆ III

Instrukcja użytkowania spadochronu.

#### 1. Przygotowanie spadochronu przed lotem

Przed lotem pilot przede wszystkim musi sprawdzić umieszczenie zawleczek linki uchwytu wyzwalającego w oczkach linki zamykającej, nienaruszony stan nitki plombującej i datę ważności ułożenia spadochronu.

Następnie sprawdzić stan i funkcjonalność metalowych części spadochronu.

Po założeniu spadochronu przy pomocy klamer przeprowadzi dociągnięcie/dopasowanie uprząży nośnej.

#### 2. Otwieranie spadochronu

Patrz CZĘŚĆ I punkt 3 - funkcja spadochronu.

Po użyciu (otwarciu) spadochronu musi być dokonany specjalistyczny przegląd spadochronu.

Jeżeli spadochron przy użyciu zostanie uszkodzony, należy przesłać go do naprawy do uprawnionego warsztatu specjalistycznego lub do producenta w celu naprawy.

## CZĘŚĆ IV

Magazynowanie i transport spadochronu.

### 1. Przygotowanie spadochronu do magazynowania

Przed magazynowaniem należy skontrolować spadochron, przeprowadzić ewentualne naprawy, wymienić uszkodzone części, przewietrzyć.

Spadochron magazynować w torbie przenośnej w stanie ułożonym lub w stanie, nie ułożonym (do 365 dni od ułożenia). Rozłożoną czaszę wyrównać wzdłuż klinów, lewą połowę przełożyć na prawą połowę i czaszę skrócić od wierzchołka do dolnego obrzeża.

Linki nośne z wiązać węzłem strażackim.

Spadochron włożyć do torby przenośnej w taki sposób, by naszywka z numerem ewidencyjnym znajdująca się na tylnej części pokrowca była u góry.

Metrykę spadochronu włożyć do kieszeni torby przenośnej.

### 2. Magazynowanie spadochronu

Spadochrony układać na regałach, w pomieszczeniu suchym, dobrze wentylowanym. Odległość dolnej półki od podłogi, musi wynosić co najmniej 0,15 m, odległość regału od ścian co najmniej 0,5 m, od grzejników co najmniej 1m. Jeżeli spadochron jest umieszczony w magazynie przez dłuższy okres czasu, musi być co najmniej raz na 365 dni wietrzony przez okres 24 godzin. Wietrzenie przeprowadzić w cieniu, spadochronu nie wystawiać na działanie promieni słonecznych.

W metryce umieścić zapis o wietrzeniu spadochronu.

W pomieszczeniach, w których są przechowywane spadochrony, nie wolno magazynować części metalowych, nie należących do spadochronów, olejów, kwasów, rozpuszczalników i innych materiałów agresywnych.

Dla magazynowania w długim okresie czasu producent zaleca następujące warunki dla pomieszczeń:

- temperatura dzienna + 14 do 24 °C
- wilgotność względna 35 do 73 %

### 3. Transport spadochronu

- 3.1. Spadochrony w warunkach eksploatacyjnych transportować w stanie ułożonym lub nieułożonym torbach transportowych
- 3.2. Spadochrony muszą być chronione przed wpływem nieprzyjaznych warunków atmosferycznych, uszkodzeniem, zanieczyszczeniem, i bezpośrednim promieniowaniem słonecznym.

## CZĘŚĆ V

Konserwacja i naprawa spadochronu.

### 1. Konserwacja spadochronu

Zanieczyszczenia (piasek, błoto, glina itp) na częściach spadochronu wynikłe podczas użytkowania wyczyścić mechanicznie (poprzez wyszczotkowanie lub wytrzepanie). Zanieczyszczenia, których nie można wyczyścić mechanicznie można wyprać w obojętnej wodzie z dodatkiem mydła lub innego środka piorącego. Części tak wyprane wysuszyć na wmięjsu do tego przeznaczonym. Niedopuszczalne jest stosowanie środków zawierających chlor i rozpuszczalniki organiczne.

Części metalowe wymagają dotrzymania warunków składowania i użytkowania. W przypadku zanieczyszczenia wyczyścić szmatką. W przypadku uszkodzenia powierzchni ochronnej możliwe jest zamalowanie podobnym kolorem.

### 2. Naprawa spadochronu

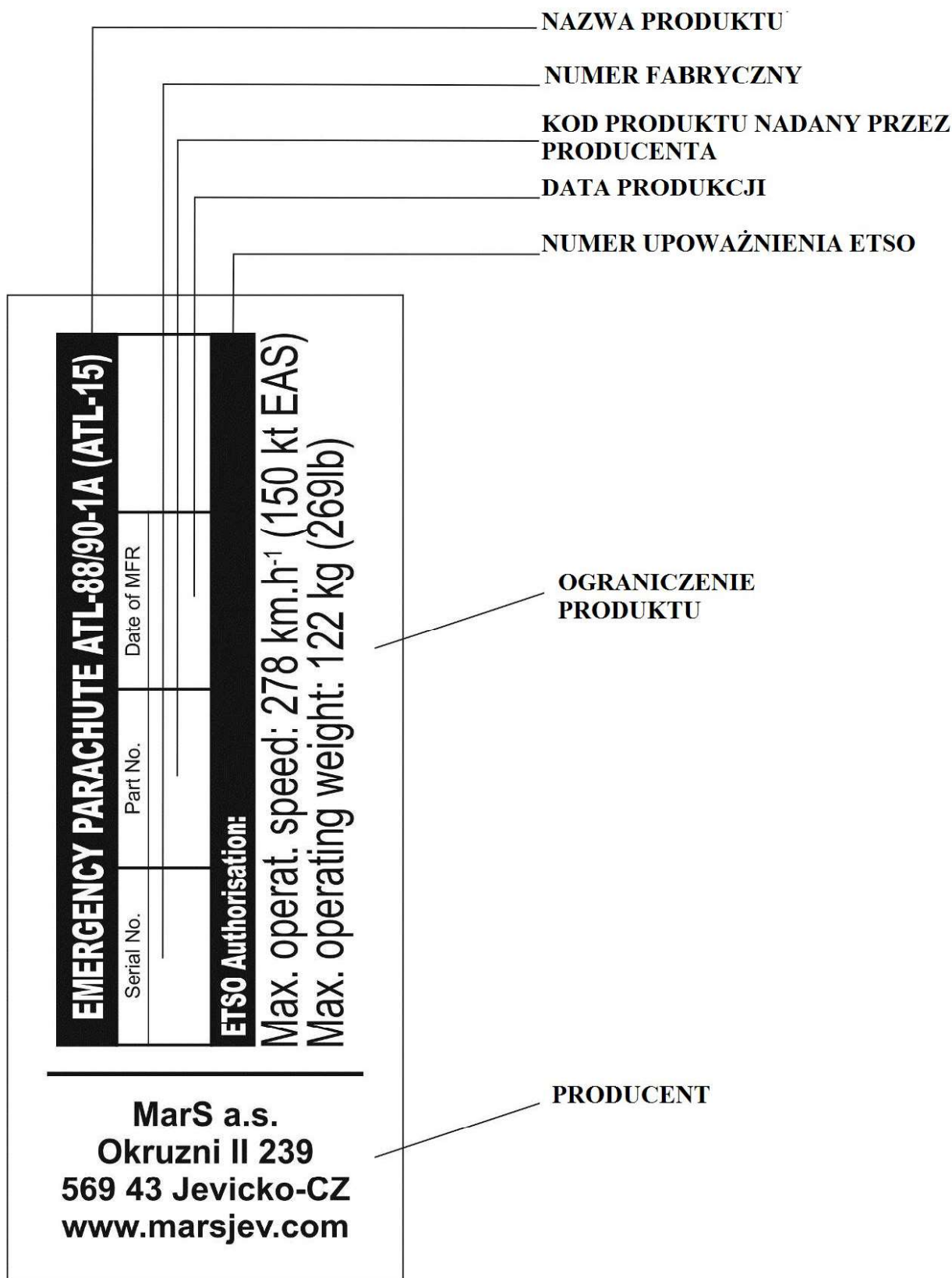
Naprawy spadochronu prowadzi się w celu możliwości dalszego użytkowania spadochronu.

U użytkownika w czasie użytkowania dozwolone jest wymienić zużyte lub uszkodzone części, które są wymienione w spisie części wymiennalnych w Części I punkt 5 niniejszej instrukcji obsługi i konserwacji.

Spadochron który wymaga naprawy użytkownik prześle z metryką do producenta lub do uprawnionego przez producenta zakładu.

Naprawy i wymiany części muszą być odnotowane w metryce spadochronu.

Wykonanie tabliczki znamionowej spadochronu ratowniczego  
ATL – 88/90 – 1A (ATL - 15)





**2020**

Producent:

MarS a.s., Okružní II 239, 569 43 Jevíčko, Czech Republic

telefon: +420 461 353 841; fax: +420 461 353 861

<http://www.marsjev.com>, e-mail: [mars@marsjev.cz](mailto:mars@marsjev.cz)

Wyłączny przedstawiciel w Polsce:

Marek Tarczykowski [www.tarm.pl](http://www.tarm.pl)

tel: 601 66 67 91