



# **TECHNICKÝ POPIS**

**NÁVOD NA OBSLUHU A ÚDRŽBU**

**Záchranného padáku ATL – 88/90 – 1A  
(ATL – 15)**

**číslo P – 001 – 15**

Vydání číslo: 4  
Datum vydání: 1.8.2017  
Platnost od výrobního čísla 1746048



## SEZNAM ZMĚN

Vznikne-li nutnost změnit nebo doplnit text této příručky, bude to držiteli oznámeno prostřednictvím bulletinů, schválených Projekční organizací nebo Agenturou EASA, jejichž přílohou budou nové (opravené) listy. Držitel příručky je povinen provést zápis o obdržené změně do seznamu změn a vyměnit neplatné listy za platné. Změněné nebo doplněné části textu budou označeny po straně svislou čarou, dále budou označeny na spodním okraji č. změny a datem vydání změny.

Pořadové číslo změny	Kapitola	Číslo listů, kterých se změna týká	Datum vydání nových listů	Číslo bulletinu, kterým byla změna vydána	Datum schválení bulletinu	Datum provedení Podpis





# **TECHNICKÝ POPIS**

**NÁVOD NA OBSLUHU A ÚDRŽBU**

**Záchranného padáku ATL – 88/90 – 1A  
(ATL – 15)**

**číslo P – 001 – 15**

## **OBSAH :**

	Strana
HLAVA I.	
Technický popis záchranného padáku ATL – 88/90 – 1A (ATL-15)	
1. Určení	7
2. Technické parametry	7
3. Funkce padáku	9
4. Sestava padáku	9
5. Seznam vyměnitelných součástí	9
6. Technický popis	11
HLAVA II	
Instrukce pro balení padáku	
1. Všeobecné pokyny	17
2. Prohlídka padáku před balením	17
3. Balící pomůcky	18
4. Balení padáku	18
HLAVA III	
Instrukce pro používání padáku	
1. Příprava padáku před letem	35
2. Otevření padáku	35
HLAVA IV	
Skladování a přeprava padáku	
1. Příprava padáku pro skladování	36
2. Skladování padáku	36
3. Přeprava padáku	36
HLAVA V	
Údržba a prava padáku	
1. Údržba padáku	37
2. Oprava padáku	37

# HLAVA I

## Technický popis záchranného padáku ATL – 88/90 – 1A (ATL-15)

### 1. Určení

Záchranný padák ATL – 88/90 – 1A (ATL-15), (dále jen padák) je určením osobní padákový komplet k vybavení posádky letadel a cestujících pro použití v nouzi. Padák vyhovuje požadavkům evropského technického normalizačního příkazu ETSO C23d a normy SAE AS8015B.

### 2. Technické parametry

- a) Základní parametry
- plocha vrchlíku 36m<sup>2</sup>
  - max. hmotnost padáku:
    - kód výrobku 09999 5,8 kg s kovosoučástmi H 335 + H 337
    - 09998 6,3 kg s kovosoučástmi H 405 + H 323
    - 09997 6,4 kg s kovosoučástmi H 395 + H 323

Hmotnosti padáků jsou uvedeny bez přenosných brašen a dek potních.

- rozměry zabaleného padáku délka 530 mm
  - šířka 330 mm
  - výška 80 mm
- síla potřebná k vytržení uvolňovače 23 ÷ 97 N

- b) Provedení  
Padák je vyráběn ve trojím provedení.

- c) Funkční parametry
- průměrná vertikální rychlost klesání při zátěži G = 122 kg do 7,1 m.s<sup>-1</sup>
  - otočení o 360° 8,6 s

- d) Přehled omezení výrobku
- max. provozní hmotnost 122 kg (269 lb)
  - max. provozní rychlost (v okamžiku otevření obalu padáku) 278 km.h<sup>-1</sup> (150 kt EAS)
  - minimální dovolená výška použití při rychlosti letadla 100 m AGL
  - 110 km.h<sup>-1</sup>
  - teplotní odolnost od – 40 do + 93,7° C

**P o z n á m k a:**

Padák prokázal spolehlivou funkci při zkouškách s hmotností zátěže 147 kg (324 lb) – max. provozní hmotnost x 1,2 při rychlosti 333,6 km.h<sup>-1</sup>(180 kt EAS) – max provozní rychlost x 1,2.

e) Záruční doba

Záruční doba je 5 let v případě, že jsou prováděny včasné opravy a výměny opotřebovaných součástí, zachovány skladovací a přepravní podmínky a prováděny pravidelné prohlídky a ošetření spojené s větráním vrchlíku padáku. Záruční doba se počítá ode dne expedice padáku, max. však 6 měsíců od data výroby (uvedeno na vrchlíku a na štítku označení na obalu padáku).

Výrobce nepřijímá reklamace v těchto případech:

- dojde-li k násilnému poškození padáku nebo nedodržení instrukcí uvedených v Technickém popisu a návodu pro obsluhu a údržbu;
- není-li u padáku přiložen padákový záznamník nebo není-li správně vyplňován;

Při ztrátě padákového záznamníku provede výrobcem oprávněná osoba uživatele vizuální prohlídku padáku, spojenou se zápisem o stavu padáku do Protokolu o prohlídce padáku pro vystavení duplikátu padákového záznamníku. Zápis zašle k archivaci výrobcí a na základě vyhovujícího výsledku tohoto zápisu výrobce vystaví nový padákový záznamník s označením „DUPLIKÁT“.

Vizuální prohlídka padáku může být provedena též u výrobce. Zápis o stavu padáku se provede do Kontrolního listu.

V případě, že padáky vykazují poškození, kde charakter poškození (skvrny neznámého původu, značné popálení, posuny nití ve tkanině, poškozené šňůry, prodřené popruhy nebo jiné známky velkého opotřebení) dává předpoklad změn mechanicko-fyzikálních hodnot materiálů, provede organizace oprávněná k provádění údržby přezkoušení mechanicko-fyzikálních hodnot materiálů padáků.

V případě že padák bude vyžadovat opravu, organizace oprávněná k provádění údržby ji provede na základě dohody s uživatelem.

f) Životnost

Celková doba životnosti padáku je stanovena na maximálně 20 let a počítá se od data výroby, za předpokladu, že jsou dodržovány instrukce uvedené v Technickém popisu a návodu na obsluhu a údržbu. Celková doba životnosti padáku záleží na technickém stavu padáku nebo jeho součástí.

Oprávněná osoba, provádějící balení padáku pro použití, je povinna zkontrolovat kompletnost a technický stav padáku před jeho balením pro použití. Pokud bude technický stav padáku vyhovující, oprávněná osoba padák zabalí. Tím potvrdí způsobilost padáku pro další provoz na dobu max. 365 dnů.

Tento postup oprávněná osoba uplatňuje až do vyčerpání celkové doby životnosti padáku. V případě zjištění nevyhovujícího technického stavu jednotlivých součástí padáku, který je v rozporu s předpisy uvedenými v Technickém popisu a návodu na obsluhu a údržbu, musí padák vyřadit z provozu a provést výměnu nevyhovující součásti, nebo odeslat padák organizaci oprávněné k provádění údržby.



Organizace oprávněná k provádění údržby doporučí provedení případné opravy padáku nebo vyřazení padáku z provozu a jeho zrušení.

- g) Teplotní odolnost padáku je v rozsahu teplot od – 40 do + 93,7 °C při relativní vlhkosti odpovídající těmto teplotám.  
Padák může být zabalen před použitím maximálně 365 dnů.  
Po každém použití je nutno padák odborně prohlédnout a v případě poškození zaslat na opravu organizaci oprávněné k provádění údržby.  
Závěry prohlídky se zaznamenávají do padákového záznamníku.

### 3. Funkce padáku

Po opuštění letadla uvede pilot padák do činnosti vytažením uvolňovače z kapsy umístěné na levé straně nosného postroje ve výši prsou.

Vytažením uvolňovače směrem od prsou k pasu pilota dojde k vytržení jehel uvolňovače z oček uzavírací šňůry, uvolní se chlopně obalu padáku, výtažný padák se vymrští do proudu vzduchu a vytáhne z obalu padáku vrchlík se šňůrami. Šňůry se uvolní z pryžových kroužků uzavírací chlopně, natáhnou se na celou délku a vrchlík se naplní vzduchem. Zcela naplněný vrchlík zabezpečuje klidné snášení a bezpečné přistání.

### 4. Sestava padáku (obr. 1)

Padák má tyto hlavní části:

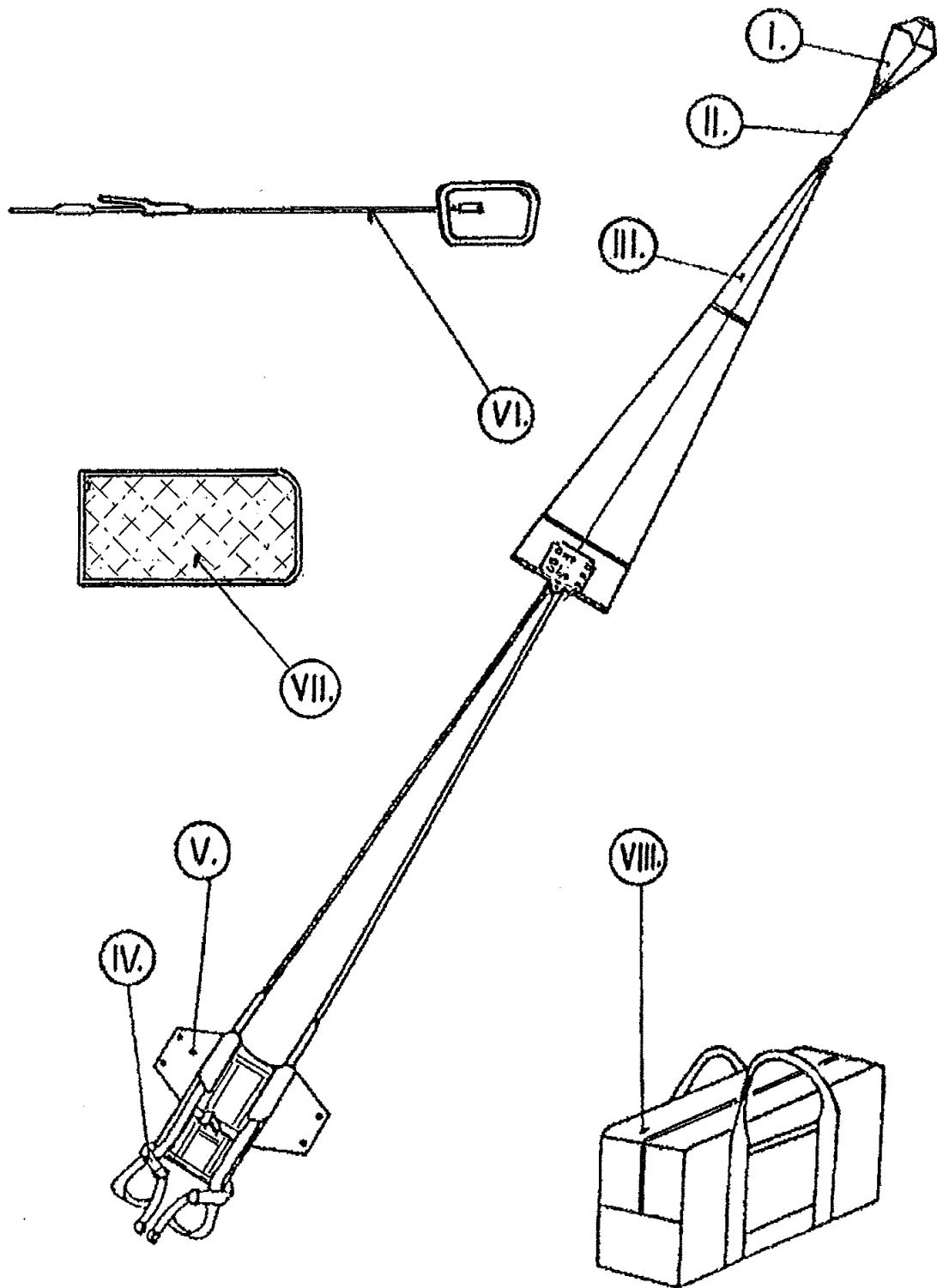
I. Padák výtažný	PV – 031 – 1A	1 ks
II. Šňůra spojovací	SŠ – 054	1 ks
III. Vrchlík	V – 070 – 2A	1 ks
IV. Postroj nosný	PS – 041 – 1A	1 ks
V. Obal padáku	OP – 094 – 1A	1 ks
VI. Uvolňovač	U – 091	1 ks
VII. Deky potní	P – 032	1 ks
VIII. Brašna přenosná	G – 225	1 ks

Na požadavek uživatele lze dodat deku potní P – 030 s progresivní tvarovou konstrukcí pro zvýšení uživatelského komfortu.

### 5. Seznam vyměnitelných součástí

5.1. Padák výtažný	PV – 031 – 1A
5.2. Šňůra spojovací	SŠ – 054
5.3. Uvolňovač	U – 091
5.4. Brašna přenosná	G – 225
5.5. Šňůra uzavírací $l = 300_{-10}$ mm	SU – 001 *
5.6. Pryžový kroužek	$2 \times \frac{3}{8}$ "
5.7. Pryžový kroužek	$1 \frac{1}{4} \times \frac{3}{8}$ "
5.8. Deky potní	P – 032
5.9. Deky potní	P – 030

\* Uvedená délka měřena při zatížení silou 100 N.



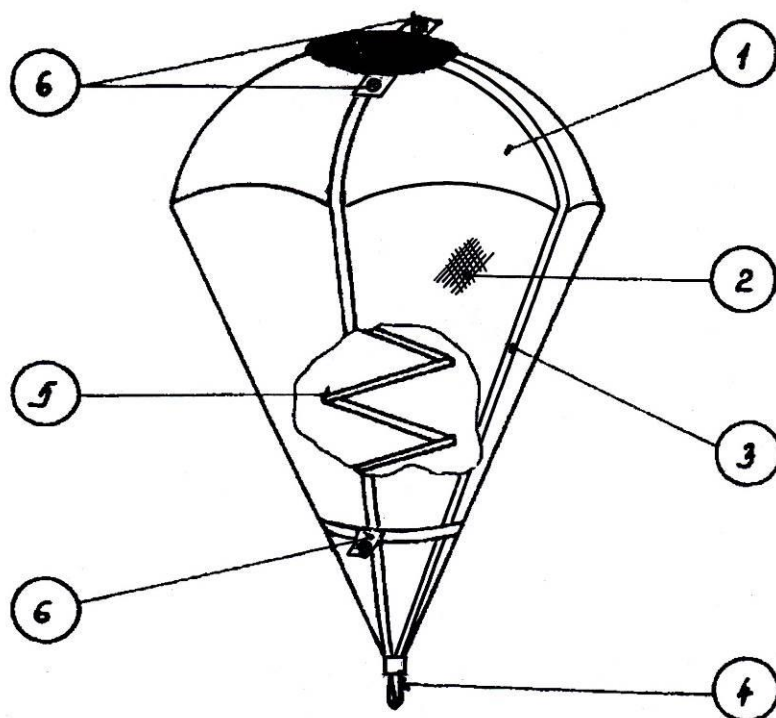
obr. 1

## 6. Technický popis padáku

### 6.1. Padák výtažný PV – 031 – 1A (obr. 2)

Je určen k vytažení vrchlíku se šňůrami z obalu padáku. Základ vrchlíku (1) výtažného padáku a je zhotoven z polyamidové tkaniny.

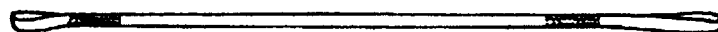
Stopka (2) je zhotovena ze záclony pletené – hrubé. Výtažný padák je zpevněn lemovkami (3), které ve spodní části tvoří uzdičku (4). Do výtažného padáku je všita ocelová pružina válcového tvaru (5). Ve vrchní části výtažného padáku a v místě upevnění pružiny jsou všita lemovková poutka s naraženými kovovými průchodkami (6), určená k provlečení uzavírací šňůry a tím ke složení a upevnění výtažného padáku v obalu padáku.



obr. 2

### 6.2. Šňůra spojovací SŠ – 054 (obr. 3)

Spojovací šňůra spojuje výtažný padák s pólými šňůrami vrchlíku padáku. Je zhotovena z polyamidové dutiny, její délka je 2.000 mm. Oba konce spojovací šňůry jsou opatřeny oky pro spojení s vrchlíkem a výtažným padákem.



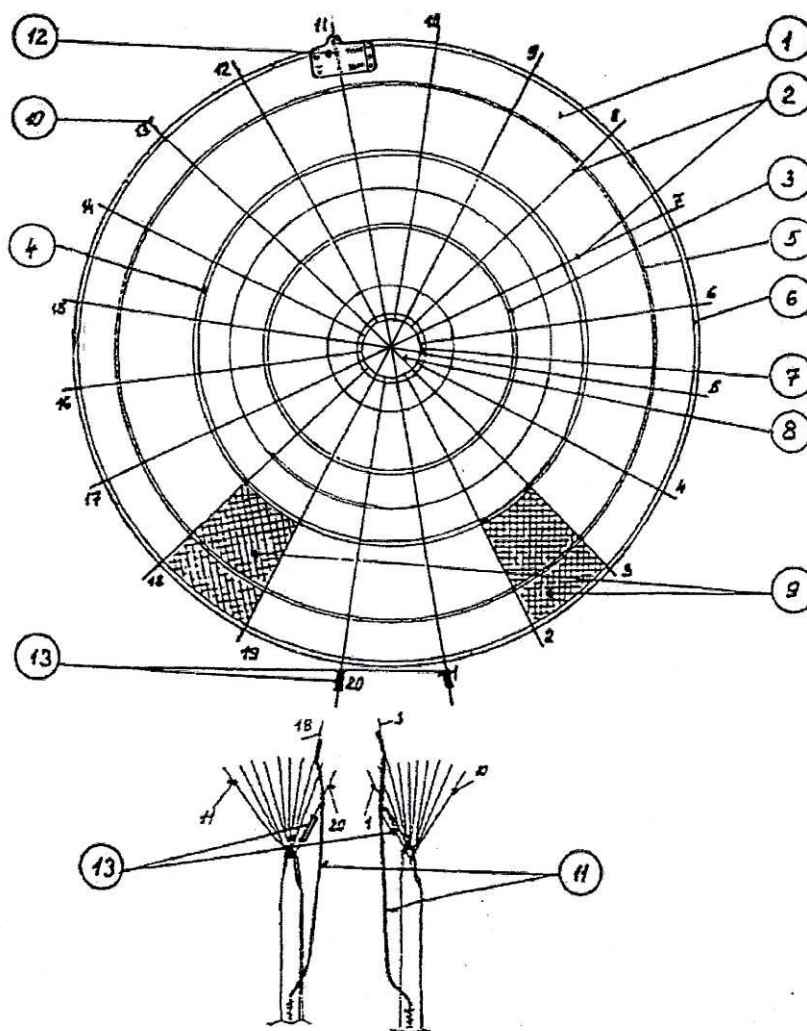
obr. 3

### 6.3. Vrchlík V – 070 – 2 A (obr. 4)

Vrchlík (1) o ploše 36 m<sup>2</sup> je zhotoven ze dvou druhů polyamidových tkanin a skládá se z 20 polí.

Konstrukce vrchlíku je zpevněna 13 mm lemovkami – nosnými (2) a kruhovými (3), (4) a (5).

Spodní okraj (6) a okraj pólového otvoru (7) jsou zpevněny popruhem 15 mm. Pólový otvor je zpevněn pólovými šňůrami (8). V zadní části vrchlíku jsou dvě pole (9) částečně vyplněná záclonou pletenou – jemnou, která zabezpečují stabilitu, dopřednou rychlost a říditelnost padáku. K vrchlíku je připevněno 20 nosný šňůr (10) v délce 5.000 mm o minimální pevnosti 2.600 N. Ve spodní části jsou ke šňůrám č. 3 a 18 připojeny řídicí šňůry (11) červené barvy. Nosné šňůry se při balení ukládají do pryžových kroužků 2 x 3/8" uzavírací chlopně (12), která je našita u spodního okraje vrchlíku u nosné šňůry č. 11. Nosné šňůry č. 1 a 20 jsou u spodního okraje a u volných konců nosného postroje opatřeny barevným označením (13) pro snadnější ukládání vrchlíku.



obr. 4

6.4. Postroj nosný PS – 041 – 1A

6.5. Obal padáku OP – 094 – 1A

Nosný postroj s obalem padáku tvoří jeden celek (obr. 5).

Nosný postroj slouží k připevnění padáku k tělu pilota a rozložení dynamického nárazu. Nosný postroj je zhotoven z polyamidového popruhu o min. pevnosti v tahu 27.500 N. Skládá se ze dvou hlavních popruhů – levého (1) a pravého (2), bederního (3) a prsního (4) popruhu. Hlavní popruhy jsou od prsních popruhů po bederní popruhy zesíleny popruhy (5), v ramenní části přechází ve volné konce (6) a dále v zádové popruhy (7), které jsou přehnuty a prošity přes bederní popruh (3). Pevnost přechodu hlavního popruhu ve volný konec zabezpečují kovová oválná oka (8). V prsní části levého hlavního popruhu je všit prsní popruh (4). Prsním popruhem prochází a je v něm všit jeden konec kovové hadice (9) pro vedení lanka uvolňovače. Pod prsním popruhem je vytvořena kapsa (10) pro uložení rukojeti uvolňovače. V pravém hlavním popruhu je v prsní části všita utahovací přezka (11), určená k provlečení prsního popruhu a tím ke stažení nosného postroje v prsní části. Na oba zesilující popruhy (5) jsou z rubové strany našity stuhové uzávěry (12), určené k nastavení délky nosného postroje. Volné konce jsou opatřeny oky (13) pro připojení šňůr vrchlíku. Bederní popruh je na obou koncích opatřen přezkami (14), které jsou určeny k dotáhnutí nosného postroje na tělo pilota. Mezi dvěma omotávkami (15) na každém konci bederního popruhu je vytvořen otvor, sloužící k provlečení hlavních popruhů. Na obou hlavních popruzích, které od bederních popruhů vytváří nožní popruhy, jsou navlečeny nožní vatníky (16), určené ke snížení tlaku nožních popruhů na nohy pilota.

Obal padáku je určen pro uložení vrchlíku se šňůrami, spojovací šňůry a výtažného padáku. Obal padáku je zhotoven z polyamidové nebo polyesterové tkaniny, má tvar obálky.

K hlavním částem obalu padáku patří: zádový vatník (17), který přechází ve dva ramenní vatníky (18), středová část obalu padáku (19) s bočními chlopněmi (20), uzavírací chlopeň (21), vrchní chlopeň (22) a spodní chlopeň (23).

Na zádový vatník jsou našity stuhové uzávěry (24) pro připojení potní deky a ve středu spodní části je našit štítek označení (25).

Vnitřní stranu zádového vatníku tvoří dno obalu padáku (26), na které je našita středová část obalu padáku (19) s bočními chlopněmi (20).

Ve středu středové části je našita krycí chlopeň (27), určená k oddělení vrchlíku od volných konců nosného postroje. Středová část je opatřena dvěma kovovými průchodkami (28), kterými je provlečena uzavírací šňůra (29), určená k vymezení pohybu a složení výtažného padáku a k uzavření obalu padáku.

Na středovou část obalu padáku jsou dále našita dvě boční lembové poutka (30), určená k provedení kontrolních úvazů ok volných konců nosného postroje k obalu padáku. Ve středu horní části krycí chlopně je pod krycí chlopeň všito lembové poutko (31), určené k připojení pryžového kroužku 2 x 3/8" (32).

K vrchnímu okraji středové části je našita uzavírací chlopeň (21). Uzavírací chlopeň je z vnitřní strany opatřena dvěma bočními elastickými kapsami (33), určenými k uložení konce vrchlíku s pólovými šňůrami a dále dvěma balíci lembovkami (34). Ve středu uzavírací chlopně u spodního okraje je nalisována kovová průchodka (28). Tato průchodka je určena k provlečení pryžového kroužku 2 x 3/8", do kterého se vsune část spojovací šňůry. Tímto způsobem je

zajištěna poloha uzavírací chlopně s uloženým koncem vrchního okraje vrchlíku v obalu padáku při ukládání vrchlíku do obalu padáku.

Do spodního okraje středové části jsou všity dvě lemovky (35) s provlečenými pryžovými kroužky  $1 \frac{1}{4} \times \frac{3}{8}$ " (36), určenými k přichycení nosných šňůr k obalu padáku.

Obě boční chlopně (20) jsou rovněž opatřeny kovovými průchodkami (28), určenými k uzavření obalu padáku.

Spodní chlopeň (23) má tvar kapsy. Je určena k uložení části složeného vrchlíku.

Ve středu horního okraje je opatřena kovovou průchodkou (28), určenou k provlečení uzavírací šňůry (29) a k uzavření obalu padáku.

Vrchní chlopeň (22) má trojúhelníkový tvar, který přechází do horních částí ramenních vatníků. Po vnitřním obvodu je sešitá s ramenními vatníky zádového vatníku. Vnější spojení vrchní chlopně a ramenních vatníků zabezpečují chlopně (37).

Vrchní chlopeň se skládá ze dvou hlavních částí: vnější chlopně (38) a vnitřní chlopně (39).

Vnější chlopeň je z vnitřní strany opatřena na bočních stranách chlopněmi (40) které jsou určeny k připojení vnější chlopně k vnitřní chlopni a v zaoblené spodní části výztuhou (41), která se při dokončení balení padáku zasouvá do otvoru ve spodní chlopni.

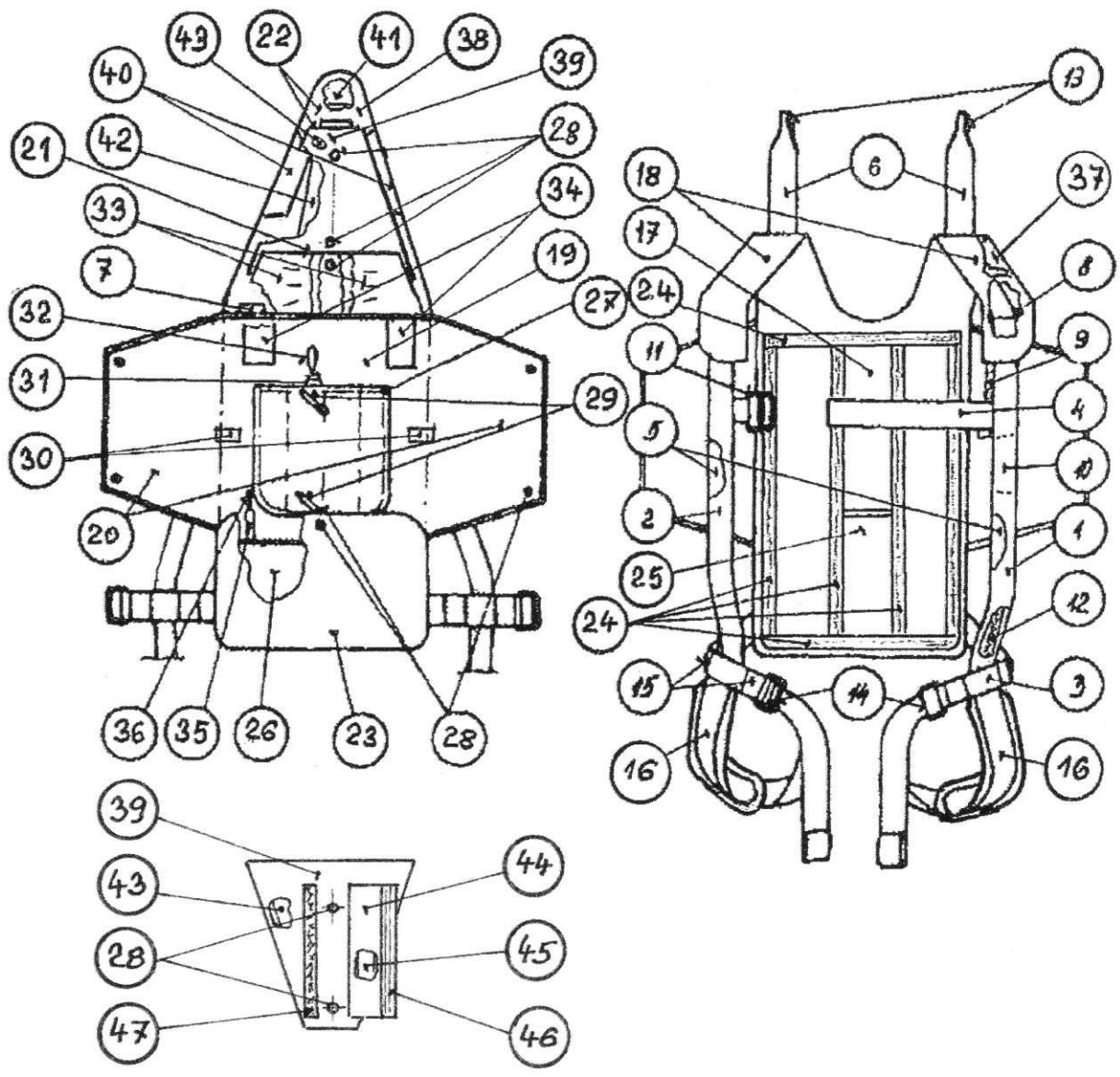
Vnější chlopeň je z vnitřní strany opatřena na bočních stranách chlopněmi (40) které jsou určeny k připojení vnější chlopně k vnitřní chlopni a v zaoblené spodní části výztuhou (41), která se při dokončení balení padáku zasouvá do otvoru ve spodní chlopni. Dále je vnitřní strana vnější chlopně opatřena ve střední části našitou výztuhou (42), určenou k ochraně otevíracího mechanismu obalu padáku proti vnějším vlivům.

Vnitřní chlopeň (39) je uvnitř zpevněna výztuhou (43) a dále opatřena dvěma kovovými průchodkami (28), kterými je při zabalení obalu padáku provlečena uzavírací šňůra, zajištěná jehlami uvolňovače.

Vpravo od průchodek je na vnitřní chlopeň přišita obdélníková krycí chlopeň (44), určená k překrytí otevíracího mechanismu obalu padáku (lanka uvolňovače s jehlami, zasunutými do oček uzavírací šňůry). Krycí chlopeň je uvnitř vyztužena výztuhou (45) a na její podélné vnitřní straně je našit stuhový uzávěr (46).

Vlevo od průchodek je na vnitřní chlopeň přišit stuhový uzávěr (47).

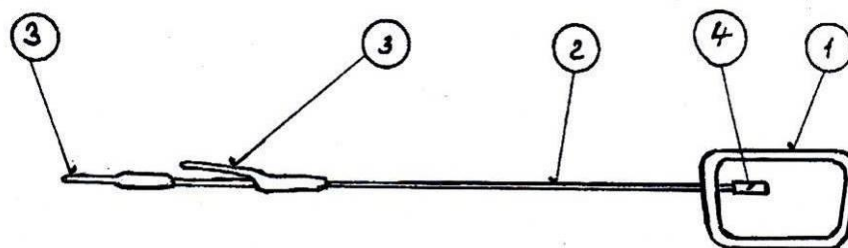
Tyto stuhové uzávěry umožňují připojit nepřišitou podélnou stranu krycí chlopně vnitřní chlopni a překrýt otevírací mechanismus obalu padáku.



obr. 5

### 6.6. Uvolňovač U – 091

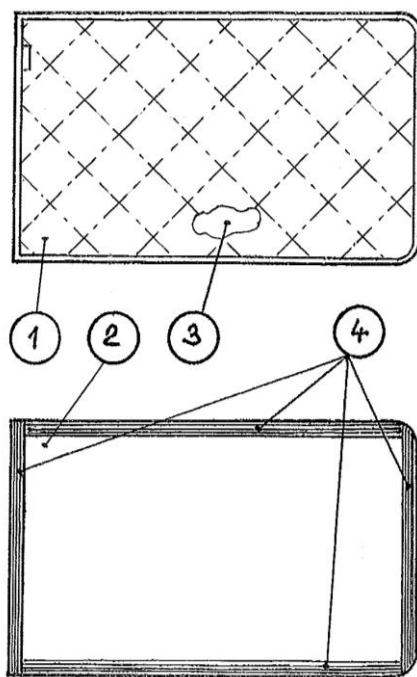
Uvolňovač je určen k uzavření a otevření padáku. Skládá se z rukojeti (1), ocelového lanka (2), dvou jehel (3) a zarážky (4).



obr. 6

### 6.7. Deka potní P-032 (obr. 7)

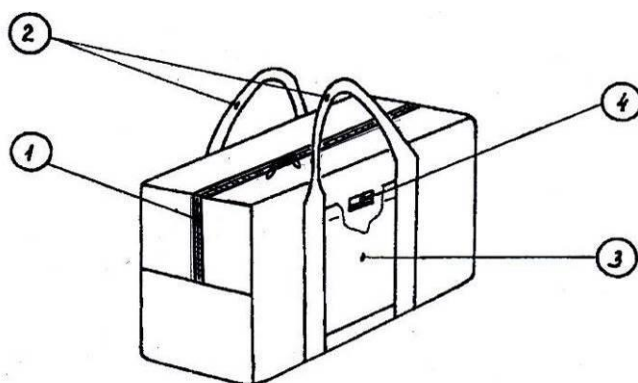
Potní deka je určena k pohodlnému opření pilota v sedadle letadla. Vnější díly potní deky jsou zhotoveny z bavlněné plachtoviny (1) a neprodyšné polyamidové tkaniny (2), vnitřní prostor je vyplněn vložkou z netkané textilie (3). Na straně potní deky z neprodyšné polyamidové tkaniny jsou našity stuhové uzávěry (4), určené k připojení potní deky k obalu padáku.



**obr. 7**

### 6.8. Brašna přenosná G – 225 (obr. 8)

Přenosná brašna je určena k uložení padáku při skladování a přepravě. Je zhotovena z polyamidové plachtoviny, má tvar kvádra o rozměrech 550x400x170 mm. V horní části brašny je všité zdrhovadlo (1), kterým se brašna uzavírá. Přenosná brašna má dvě držadla (2) a na boční straně všitou kapsu (3), která se uzavírá pomocí stuhového uzávěru (4). Kapsa slouží pro uložení padákového záznamníku a náhradních součástí.



**obr. 8**



## Instrukce pro balení padáku

### 1. Všeobecné pokyny

- 1.1. Balení padáku provádí pouze osoba oprávněná k balení padáků.
- 1.2. Před balením padáku je nutno zkontrolovat jeho kompletnost a technický stav.
- 1.3. Odstranění závad se provede výměnou poškozených součástí nebo opravou.
- 1.4. Oprava padáku se provede podle Technických podmínek pro opravu č. O -1-15.
- 1.5. Výměna součástí a opravy se zaznamenávají do padákového záznamníku.
- 1.6. K plombování jehel uvolňovače se použije nitě zelené barvy o pevnosti 4,5 až 7,5 N.
- 1.7. K plombování volných konců nosného postroje k bočním poutkům uvnitř obalu padáku a k uzavření přenosné brašny se použijí červené nitě o pevnosti 49 až 68,8 N.
- 1.8. Při balení padáku se doporučuje nevystavovat vrchlík přímému slunečnímu záření.

### 2. Prohlídka padáku před balením

- 2.1. Prohlídka se provádí v tomto pořadí:
  - padák výtažný
  - šňůra spojovací
  - vrchlík se šňůrami
  - postroj nosný
  - obal padáku
  - uvolňovač
  - deka potní
  - brašna přenosná
- 2.1.1 Prohlídka padáku výtažného  
Kontroluje se, zda není poškozena tkanina, švy a kovové průchodky na lemóvkách. Je-li pružina výrazně deformovaná nebo zlomená, výtažný padák se nahradí novým.  
Kontroluje se přišití lemóvek s průchodkami k pružině a jejich poloha ve středu základny pružiny.
- 2.1.2. Prohlídka šňůry spojovací  
Kontroluje se poškození dutiny a šití.
- 2.1.3 Prohlídka vrchlíku  
Vrchlík se prohlíží v napnutém stavu, nejlépe proti světlu. Kontroluje se poškození tkaniny, lemóvek a švů. Po kontrole vrchlíku se ještě překontrolují nosné a řídicí šňůry.

- 2.1.4 Prohlídka postroje nosného  
U nosného postroje se kontroluje celistvost popruhů a šití, kapsa uvolňovače, stav a funkce přezek.
- 2.1.5 Prohlídka obalu padáku  
Kontroluje se poškození tkaniny, lemavek a výztuh, stav kovových průchodek. Zvláštní pozornost je třeba věnovat uzavírací šňůře – je-li poškozená, je nutno ji vyměnit.
- 2.1.6 Prohlídka uvolňovače  
Kontroluje se stav uvolňovače - lanka, zarážky a jehel (rozlisování, rez, vruby). Poškozený uvolňovač se nahradí novým.
- 2.1.7 Prohlídka deky potní  
Kontroluje se poškození tkanin, lemavek a stuhových uzávěrů.
- 2.1.8 Prohlídka brašny přenosné  
Kontroluje se poškození tkaniny (skvrny), popruhy držadel a stav zdrhovadla.
- 2.2 Výměna poškozených součástí  
V provozu se dovoluje vyměnit součásti uvedené v HLAVĚ I, článek 5.

### **3. Balící pomůcky**

- 3.1 Balení padáku se provádí na balícím stole, nebo na polním balícím stole.
- 3.2 K balení padáku je třeba použít dvě pomocné balící šňůry délky asi 1 m a několik těžítek.

### **4. Balení padáku**

Balení padáku provádí jedna osoba.

Po zabalení padáku provede zápis o balení do padákového záznamníku.

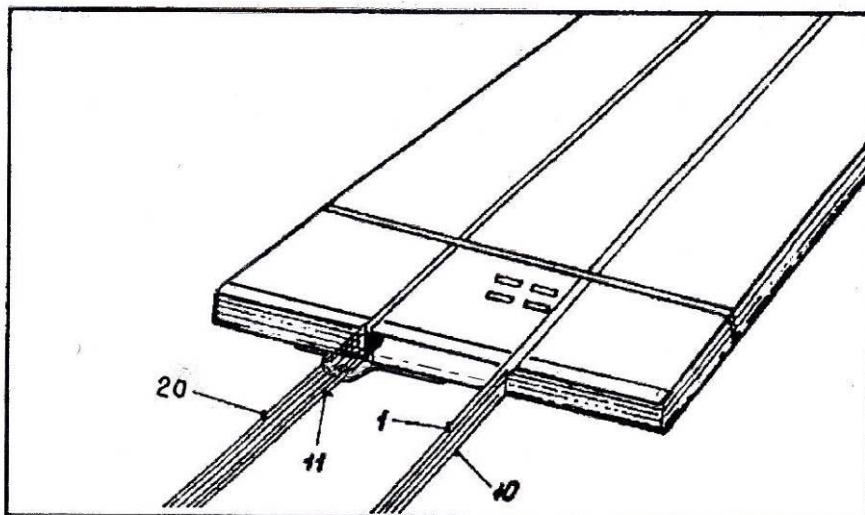
Postup balení:

- 4.1 Příprava balení
- 4.2 Složení vrchlíku
- 4.3 Kontrola vrchlíku a šňůr
- 4.4 Uložení šňůr do uzavírací chlopně
- 4.5 Kontrola uložení šňůr
- 4.6 Uložení vrchlíku do obalu padáku
- 4.7 Uložení padáku výtažného a uzavření obalu padáku
- 4.8 Kontrola zabaleného padáku

#### 4.1. Příprava balení

Padák se rozloží na balící stůl. Šňůry pólového otvoru se upevní na konci balícího stolu, vrchlík i nosné šňůry se napnou na celou délku. Výtažný padák se položí vedle vrchlíku. Nosný postroj s obalem padáku se položí obalem padáku nahoru, vrchlík se rozdělí na poloviny tak, aby šňůry č. 1 až 10 ležely vpravo a šňůry č. 11 až 20 vlevo (obr. 9).

Lanko uvolňovače s jehlami se provlékne hadicí uvolňovače. Rukojeť uvolňovače se vloží do kapsy na nosném postroji a zajistí se pomocí stuhových uzávěrů.

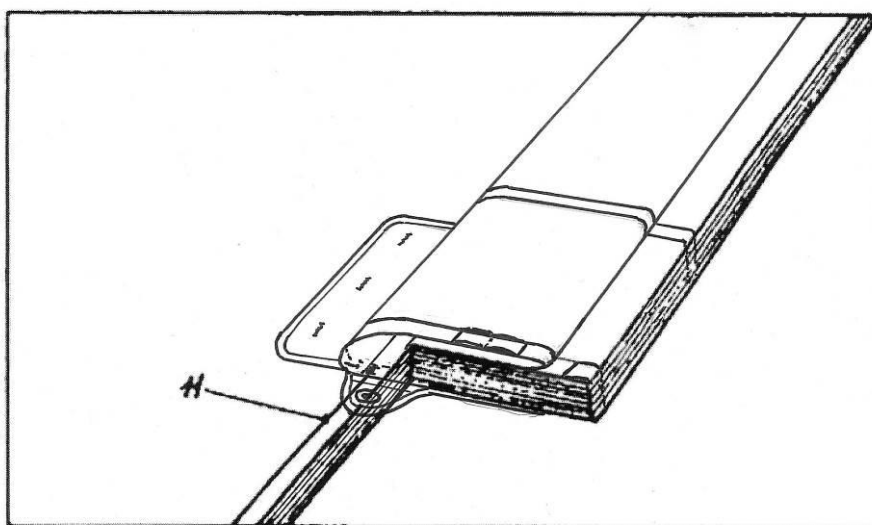


obr. 9

#### 4.2. Složení vrchlíku

Levá polovina vrchlíku se přehodí na pravou stranu (obr. 10). Šňůra č. 12 se položí na šňůru č. 11, pole mezi těmito šňůrami se tak složí na polovinu a po celé délce se urovná (obr. 11).

Tímto způsobem se uloží celá levá polovina vrchlíku až po šňůru č. 20 (obr. 12).



obr. 10



**obr. 11**



**obr. 12**

Nesložená pravá polovina vrchlíku se přehodí na složenou levou polovinu (obr. 13) a složí se stejným způsobem jako levá polovina (obr. 14). Pole mezi šňůrami č. 1 a 20 se uloží na levou stranu.

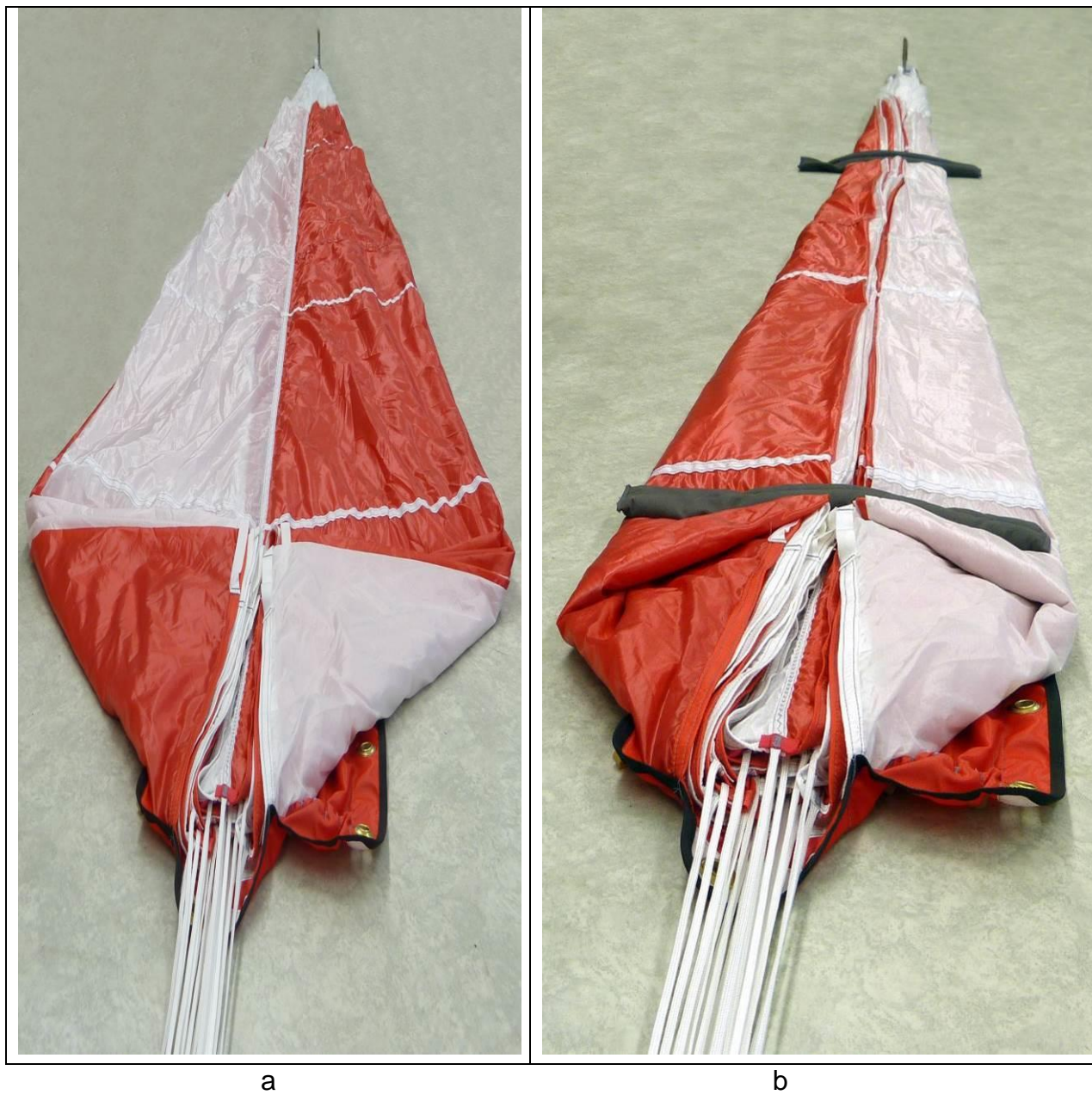


**obr. 13**



**obr. 14**

Vrchlík se u spodního okraje přeloží od šňůr pod úhlem 45°(obr. 15a) a levá i pravá polovina vrchlíku se přehne na polovinu (obr. 15b).



obr. 15

Takto složený vrchlík se přeloží na třetiny tak, že se nejdříve položí pravá strana vrchlíku a na ni potom levá strana vrchlíku a vrchlík se zatíží těžítky (obr. 16).

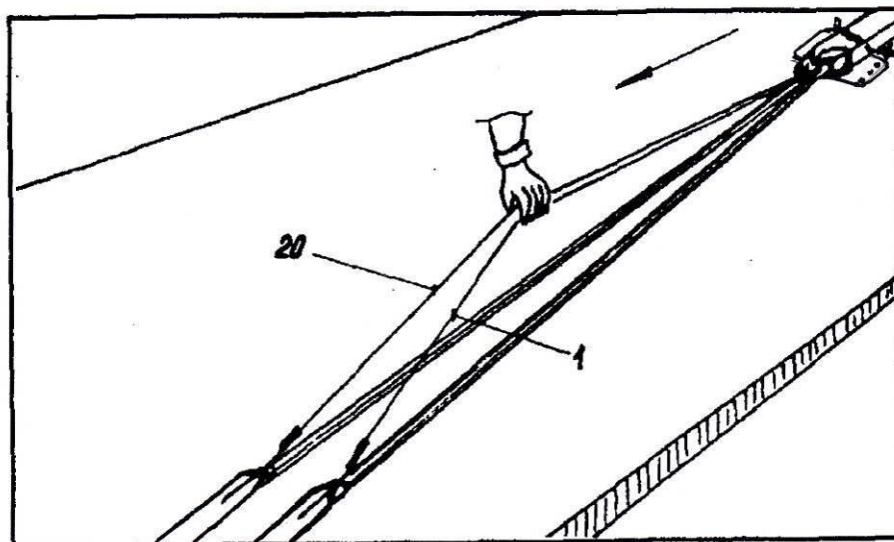


**obr. 16**

### 4.3. Kontrola vrchlíku a šňůr

Balič uchopí šňůry č. 1 a 20 (u vrchlíku i u volných konců, označené červeným označením) nadzvedne je a projde od vrchlíku k volným koncům nosného postroje.

Tímto způsobem zkontroluje, že jsou tyto šňůry od okraje vrchlíku až k volným koncům nosného postroje volné (obr. 17).



obr. 17

### 4.4. Uložení šňůr do uzavírací chlopně

Postup uložení nosných šňůr je znázorněn na obr. 18a až 18f.

Nosné šňůry se uchopí u spodního okraje vrchlíku a přehnou dle obr. 18a. Pravá strana uzavírací chlopně se přeloží přes její levou stranu a pryžové kroužky na levé straně uzavírací chlopně se provlečou otvory v kovových průchodkách na pravé straně uzavírací chlopně - obr. 18b. Přední strana uzavírací chlopně se přehne přes spojené boční chlopně a pryžový kroužek se provlékne kovovou průchodkou přední strany uzavírací chlopně - obr. 18c.

Nosné šňůry se postupně uloží do všech tří pryžových kroužků, spojujících boční a přední stranu uzavírací chlopně (obr. 18d, e) a následně do dalších pryžových kroužků na pravé straně uzavírací chlopně (obr. 19a, b).

Délka oček za gumovými kroužky je 30 až 50 mm.

Šňůry nesmí být překroucené.

Při ukládání nosných šňůr se nosný postroj s obalem padáku přitahuje směrem k vrchlíku.





a)



b)



c)

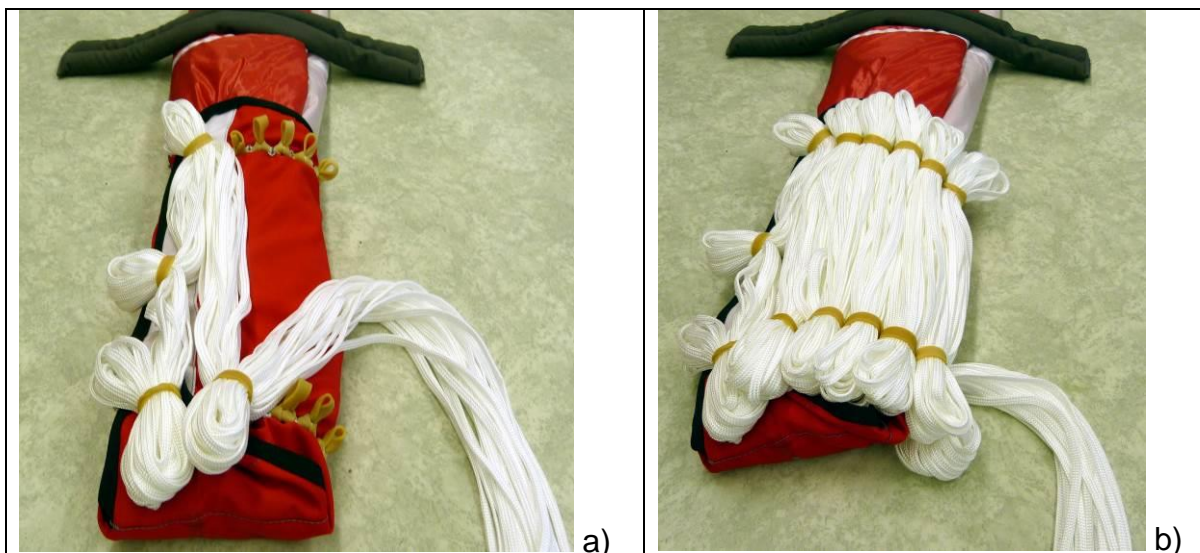


d)



e)

obr. 18



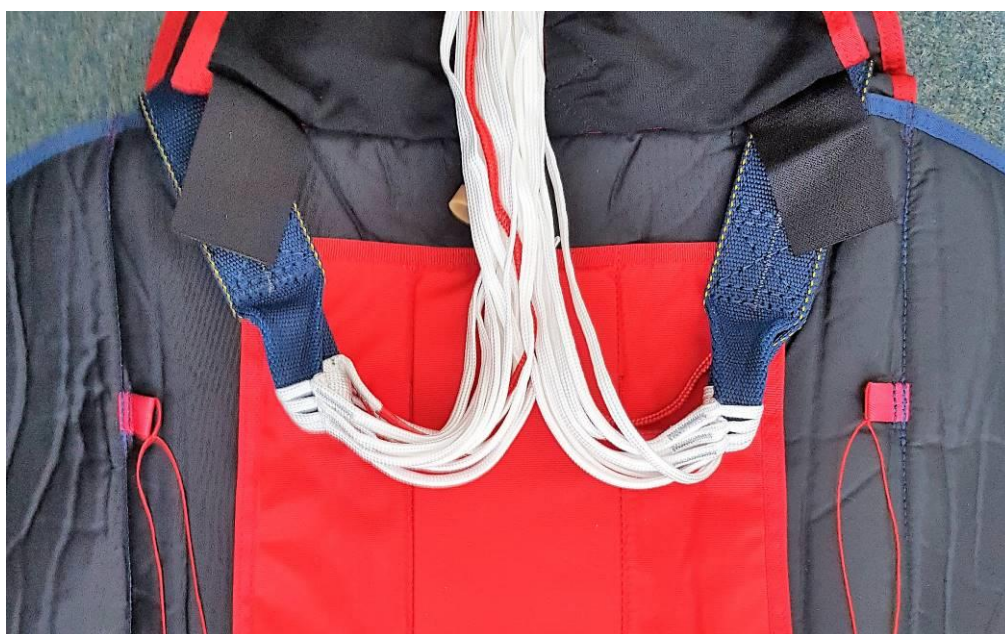
**obr. 19**

#### 4.5. Kontrola uložených šňůr

Balič zkontroluje pohledem správnost uložení šňůr.

#### 4.6. Uložení vrchlíku do obalu padáku

Volné konce nosného postroje se přehnou do obalu padáku. Do lemovkových poutek červené barvy, našitých na bočních stranách středové části obalu padáku se přivážou nitě červené barvy o pevnosti 48 až 69 N, (obr. 20).



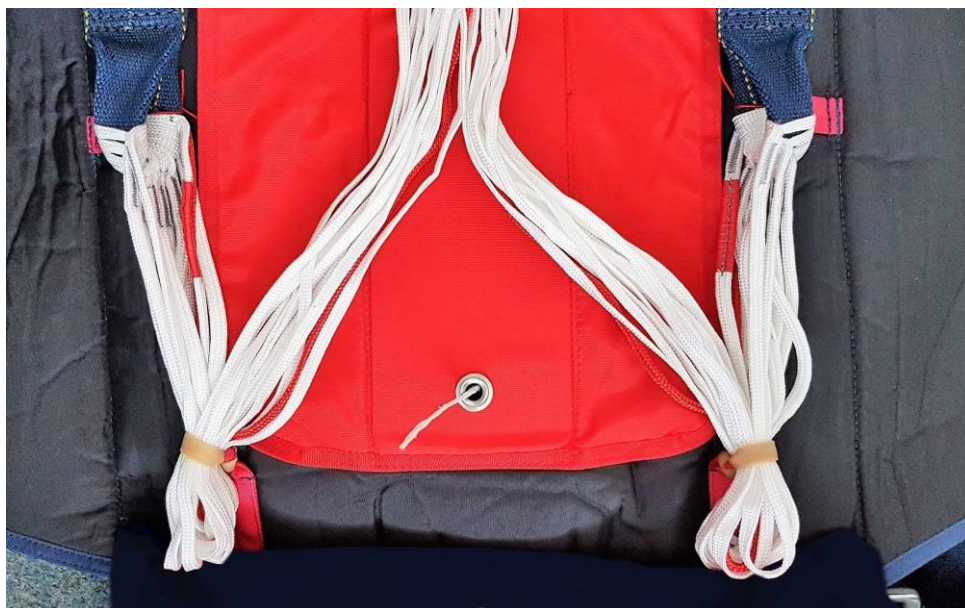
**obr. 20**

Jeden konec nitě se provlékne okem na konci volného konce a sváže se s druhým koncem nitě třemi uzly. Přebytné délky konců nití se odstříhnou ve vzdálenosti 15 až 20 mm od uzlů (obr. 21). Stejný úkon se provede též u druhého volného konce.



**obr. 21**

V odpovídající vzdálenosti od volných konců se šňůry provléknou pryžovými kroužky na dně obalu padáku (obr. 22).



**obr. 22**

Spodní část vrchlíku s uloženými šňůrami se přehne na šířku obalu padáku a přiloží k okraji spodní chlopně (obr. 23).



**obr. 23**

Takto připravený vrchlík se následně vsune do prostoru pod spodní chlopní obalu padáku (obr. 24).

Do oček uzavírací šňůry se provléknou pomocné balící šňůry.



**obr. 24**

Pomocná balící šňůra se provlékne kovovou průchodkou ve spodní chlopni. Balení pokračuje vkládáním vrchlíku do prostoru mezi očky uzavírací šňůry (obr. 25).

Zbývající část vrchlíku se ukládá esovitě nad horní očko uzavírací šňůry, až vyplní celý prostor dna obalu padáku.



**obr. 25**

Část vrchlíku pod jeho horním okrajem se esovitě uloží do elastických kapes na krycí chlopni – nejprve do kapsy na levé straně krycí chlopně, následně do kapsy na pravé straně krycí chlopně tak, aby horní okraj s pólými šňůrami zůstal nevložený do kapes (obr. 26).



**obr. 26**

Pryžový kroužek, připojený k lemovkovému poutku v horní části dna obalu padáku se provlékne průchodkou ve středu krycí chlopně a zajistí se vsunutím dvojmo složené spojovací šňůry (obr. 27).



**obr. 27**

Spojovací šňůra se varhánkovitě uloží mezi očka uzavírací šňůry (obr. 28).



**obr. 28**

#### 4.7. Uložení padáku výtažného a uzavření obalu padáku

Pomocná balící šňůra se vyvlékne z kovové průchodky ve spodní chlopni. Výtažný padák se stopkou položí na složenou spojovací šňůru a lemovkami s naraženými kovovými průchodkami ve spodní části výtažného padáku se provléknou pomocné balící šňůry. Prostřednictvím pomocných balících šňůr se vytáhnou očka uzavírací šňůry, která se zajistí pomocnými balícími trny (obr. 29).



**obr. 29**

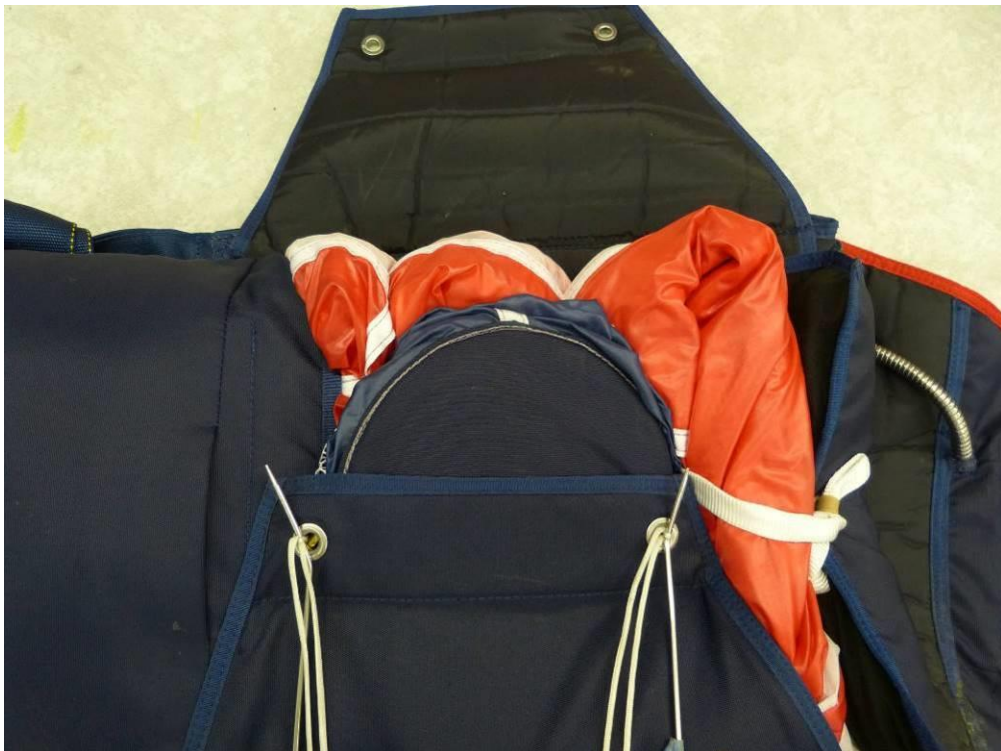
Pomocné balící šňůry se provléknou lemovkami s kovovými průchodkami ve vrchní části výtažného padáku, stlačí se pružina výtažného padáku, tkanina jeho vrchlíku se uloží směrem dovnitř mezi závity pružiny a prostřednictvím pomocných balících šňůr se vytáhnou očka uzavírací šňůry, která se zajistí pomocnými balícími trny.

Pomocná balící šňůra u spodní chlopně obalu padáku se následně protáhne kovovou průchodkou na spodní chlopni a vytáhne očko uzavírací šňůry, které se zajistí pomocným balícím trnem ((obr. 30).



**obr. 30**

Pomocné balící šňůry se provléknou kovovými průchodkami v pravé boční chlopni a vytáhnou očka uzavírací šňůry, která se zajistí pomocnými balícími trny (obr. 31).



**obr. 31**



Pomocné balící šňůry se provléknou kovovými průchodkami v levé boční chlopni a vytáhnou očka uzavírací šňůry, která se zajistí pomocnými balícími trny (obr. 32).



obr. 32

Pomocné balící šňůry se provléknou kovovými průchodkami ve vnitřní chlopni vrchní chlopně, vrchní chlopeň se přiloží na boční chlopně a prostřednictvím pomocných balících šňůr se vytáhnou očka uzavírací šňůry, do kterých se vsunou jehly uvolňovače a tím je obal padáku uzavřen. Pomocné balící šňůry se stáhnou pod jehly uvolňovače a vytahují se tak, aby nedocházelo k poškozování uzavírací šňůry (obr. 33).



obr. 33

#### 4.8. Kontrola zabaleného padáku

Balič zkontroluje zabalený padák a obě jehly uvolňovače zajistí zelenou plombovací nití o pevnosti  $4,5 \div 7,5$  N. Nit se provleče očkem uzavírací šňůry a za zalisovanou část jehly, konce nití se převáží třemi uzly. Ve vzdálenosti 20 až 30 mm od uzlů se konce nití sváží dohromady a uzel se zajistí papírovou lepící páskou (obr. 34).

Lepící páska se označí: datem zabalení, platností zabalení, podpisem baliče a číslem oprávnění baliče.



obr. 34

Uzavírací mechanismus se překryje krycí chlopní pomocí stuhového uzávěru a dělená vrchní chlopeň se uzavře ze dvou stran pomocí bočních chlopní a její spodní část se zasune do otvoru ve spodní chlopní (obr. 35).

Tímto je balení padáku skončeno.

Balič provede zápis o balení do padákového záznamníku a tento zápis podepíše.



obr. 35

## HLAVA III

Instrukce pro používání padáku

### 1. Příprava padáku před letem

Před letem pilot především zkontroluje umístění jehel lanka uvolňovače v očkách uzavírací šňůry, neporušenost plombovací nitě a datum zabalení padáku.

Dále zkontroluje stav a funkčnost kovových částí padáku.

Po ustrojení do padáku si délku popruhů upraví pomocí přezek na nosném postroji.

### 2. Otevření padáku

Viz HLAVA I. článek 3 – Funkce padáku.

Po použití (otevření) padáku musí být provedena odborná prohlídka padáku. Pokud se padák při použití poškodí, odešle se na opravu organizaci oprávněné k provádění údržby.

## HLAVA IV

### Skladování a přeprava padáku

#### 1. Příprava padáku pro skladování

Před skladováním padáku se provede jeho prohlídka, případně oprava, výměna poškozených součástí a větrání.

Padák se skladuje v přenosné brašně v zabaleném (do 365 dnů od zabalení) nebo nezabaleném stavu. Rozbalený vrchlík se urovná podle polí, levá polovina se přeloží na pravou polovinu a vrchlík se od vrchlíku ke spodnímu okraji smotá.

Nosné šňůry se řetízkovitě spletou.

Padák se vloží do přenosné brašny tak, aby štítek s evidenčním číslem na zádovém vatníku obalu padáku byl nahoře.

Padákový záznamník se vloží do kapsy na přenosné brašně.

#### 2. Skladování padáku

Padák se skladuje v regálech, v suché tmavé, dobře větratelné místnosti bez přímého pronikání slunečních paprsků. Vzdálenost spodní police od podlahy musí být nejméně 0,15 m, vzdálenost regálu od stěn nejméně 0,5 m, od topných těles nejméně 1 m. Je-li padák uložen ve skladu delší dobu, musí být minimálně jednou za 365 dnů větrán po dobu min. 24 hodin. Větrání se provádí ve stínu, padák se nevystavuje slunečnímu záření.

Do padákového záznamníku se provede zápis o provedeném větrání. V místnostech, kde se skladují padáky, není dovoleno skladovat kovové předměty nepatřící k padákům, oleje, kyseliny, ředidla a jiné agresivní látky. Při dlouhodobém skladování padáku stanovuje výrobce v místnostech pro skladování tyto klimatické podmínky:

- denní teplota	+ 14 až + 24 °C
- denní relativní vlhkost	35 až 73 %.

Skladovatelnost padáků a jejich příslušenství ve skladu je po celou dobu jejich životnosti, při splnění skladovacích podmínek uvedených výše.

#### 3. Přeprava padáku

3.1. Padáky se v provozních podmínkách přepravují v zabaleném nebo v nezabaleném stavu v přenosných brašnách.

3.2. Padáky musí být chráněny před nepříznivými vlivy počasí, poškozením, znečištěním a před přímým slunečním zářením.

# HLAVA V

## Údržba a oprava padáku

### 1. Údržba padáku

Nečistoty (písek, bláto, hlína atp.) na součástech padáku, vzniklé při provozu se očistí mechanicky (např. kartáčem, vyklepáním). Nečistoty, které nelze odstranit mechanicky, je možné vyprat ve vlažné vodě pomocí mýdla nebo saponátového čisticího prostředku. Součásti takto vyprané pak nechat usušit na místě k tomu určeném. Není dovoleno používat k čištění prostředky obsahující chlór a organická rozpouštědla.

Kovové díly nevyžadují při dodržení provozních, skladovacích a přepravních podmínek údržbu. Při znečištění se kovové díly vyčistí tkaninou.

Případné poškození povrchové ochrany je možno zatříít barvou vhodného odstínu.

### 2. Oprava padáku

Oprava padáku se provádí za účelem možnosti dalšího používání padáku.

U uživatele je během provozu povoleno vyměnit opotřebované nebo porušené součásti, které jsou uvedeny v seznamu vyměnitelných součástí v Hlavě I, bodu 5 tohoto Návodu pro obsluhu a údržbu.

Padák vyžadující opravu zašle uživatel s Padákovým záznamníkem do opravy výrobcí nebo do odborné opravny oprávněné výrobcem.

Opravy padáku a výměny poškozených součástí musí být zaznamenány do Padákového záznamníku.



Provedení štítku označení záchraného padáku  
ATL – 88/90 – 1A (ATL - 15)

<b>EMERGENCY PARACHUTE ATL-88/90-1A (ATL-15)</b>		
Serial No.	Part No.	Date of MFR
<b>ETSO Authorisation:</b>		
Max. operat. speed: 278 km.h <sup>-1</sup> (150 kt EAS)		
Max. operating weight: 122 kg (269lb)		
<b>MarS a.s.</b> Okružní II 239 569 43 Jevicko-CZ www.marsjev.com		

Název výrobku

Výrobní číslo výrobku

Kód výrobku stanovený výrobcem

Datum výroby

Číslo oprávnění ETSO

Omezení výrobku

Označení výrobce



**2017**

Výrobce:

MarS a.s., Okružní II 239, 569 43 Jevíčko, Czech Republic

telefon: +420 461 353 841; fax: +420 461 353 861

http:\\www.marsjev.com, e-mail: [mars@marsjev.cz](mailto:mars@marsjev.cz)