



TECHNICKÝ POPIS

NÁVOD NA OBSLUHU A ÚDRŽBU

Záchranného padáku ATL – 88 – 1

číslo P – 001 – 91

Vydání číslo: 7
Datum vydání: 2. 1. 2010

SEZNAM ZMĚN

Vznikne-li nutnost změnit nebo doplnit text této příručky, bude to držiteli oznámeno prostřednictvím bulletinů, schválených Projekční organizací nebo Agenturou EASA, jejichž přílohou budou nové (opravené) listy. Držitel příručky je povinen provést zápis o obdržené změně do seznamu změn a vyměnit neplatné listy za platné. Změněné nebo doplněné části textu budou označeny po straně svislou čarou, dále budou označeny na spodním okraji č. změny a datem vydání změny.

| Pořadové číslo změny | Kapitola | Číslo listů, kterých se změna týká | Datum vydání nových listů | Číslo bulletinu, kterým byla změna vydána | Datum schválení bulletinu | Datum provedení Podpis |
|----------------------|----------|------------------------------------|---------------------------|---|---------------------------|------------------------|
| | | | | | | |



TECHNICKÝ POPIS

NÁVOD NA OBSLUHU A ÚDRŽBU

Záchranného padáku ATL – 88 – 1

číslo P – 001 – 91

OBSAH :

| | Strana |
|--|--------|
| HLAVA I. | |
| Technický popis záchranného padáku ATL – 88 – 1 | |
| 1. Určení | 3 |
| 2. Technické parametry | 3 |
| 3. Funkce padáku | 5 |
| 4. Sestava padáku | 5 |
| 5. Seznam vyměnitelných součástí | 5 |
| 6. Technický popis | 7 |
| | |
| HLAVA II | |
| Instrukce pro balení padáku | |
| 1. Všeobecné pokyny | 11 |
| 2. Prohlídka padáku před balením | 12 |
| 3. Balící pomůcky | 12 |
| 4. Balení padáku | 13 |
| | |
| HLAVA III | |
| Instrukce pro používání padáku | |
| 1. Příprava padáku před letem | 23 |
| 2. Otevření padáku | 23 |
| | |
| HLAVA IV | |
| Skladování a přeprava padáku | |
| 1. Příprava padáku pro skladování | 24 |
| 2. Skladování padáku | 24 |
| 3. Přeprava padáku | 24 |
| | |
| HLAVA V | |
| Oprava padáku u uživatele | 25 |
| | |
| PŘÍLOHA | |
| Instrukce pro alternativní způsob balení záchranného padáku ATL – 88 – 1 číslo P-003-07 | 34 |

HLAVA I

Technický popis záchranného padáku ATL – 88 – 1

1. Určení

Záchranný padák ATL – 88 – 1 (dále jen padák) je určením osobní padákový komplet k vybavení letadla, nebo jako výstroj posádky, případně cestujících pro použití v nouzi.

Padák vyhovuje požadavkům technického normalizačního příkazu ETSO C23d a normy SAE AS8015B. Verze padáku obdržela ETSO oprávnění č.: EASA.210.1011 Rev.A, vydané Agenturou EASA, dne 14.5.2008.

2. Technické parametry

a) Základní parametry

- plocha vrchlíku 36m²
 - hmotnost padáku: kód výrobku 02574-1 5,9 kg
 - 02575-1 6,8 kg
 - 02576-1 6,9 kg
- Hmotnosti padáků jsou uvedeny bez přenosných brašen.
- rozměry zabaleného padáku
 - délka 560 mm
 - šířka 360 mm
 - výška 90 mm
 - síla potřebná k vytržení uvolňovače 23 až 97 N

b) Provedení

Padák je vyráběn ve trojím provedení.

c) Funkční parametry

- vertikální rychlost klesání při zátěži G = 77 kg do 5 m.s⁻¹
- otočení o 360° 8,6 s

d) Přehled omezení výrobku

Padák je omezen na použití:

- osobami do hmotnosti (včetně výstroje) 115 kg (254 lb)
- do rychlosti (v okamžiku otevření obalu padáku) 277,8 km.h⁻¹ (150 kt EAS)
- minimální dovolená výška použití 100 m
- při rychlosti letadla 110 km.h⁻¹
- teplotní odolnost od – 40 do + 93,3° C

P o z n á m k a:

Padák prokázal spolehlivou funkci při zkouškách s hmotností zátěže 138 kg při rychlosti 333,4 km.h⁻¹

e) Záruční doba

Záruční doba je 5 let v případě, že jsou prováděny včasné opravy a výměny opotřebovaných součástí, zachovány skladovací a přepravní podmínky a prováděny pravidelné prohlídky a ošetření spojené s větráním vrchlíku padáku. Záruční doba se počítá ode dne expedice padáku, max. však 6 měsíců od data výroby (uvedeno na vrchlíku a na štítku označení na obalu padáku).

Výrobce nepřijímá reklamace v těchto případech:

- dojde-li k násilnému poškození padáku nebo nedodržení instrukcí uvedených v Technickém popisu a návodu pro obsluhu a údržbu;
- není-li u padáku přiložen padákový záznamník nebo není-li správně vyplňován;

Při ztrátě padákového záznamníku provede výrobcem oprávněná osoba uživatele vizuální prohlídku padáku, spojenou se zápisem o stavu padáku do Protokolu o prohlídce padáku pro vystavení duplikátu padákového záznamníku. Zápis zašle k archivaci výrobcí a na základě vyhovujícího výsledku tohoto zápisu výrobce vystaví nový padákový záznamník s označením „DUPLIKÁT“.

Vizuální prohlídka padáku může být provedena též u výrobce. Zápis o stavu padáku se provede do Kontrolního listu.

V případě, že padáky vykazují poškození, kde charakter poškození (skvrny neznámého původu, značné popálení, posuny nití ve tkanině, poškozené šňůry, prodřené popruhy nebo jiné známky velkého opotřebení) dává předpoklad změn mechanicko fyzikálních hodnot materiálů, provede výrobce přezkoušení mechanicko-fyzikálních hodnot materiálů padáků.

V případě že padák bude vyžadovat opravu, výrobce ji provede na základě dohody s uživatelem.

f) Životnost

Základní životnost padáku je 15 let od data výroby za předpokladu, že jsou dodržovány instrukce uvedené v Technickém popisu a návodu na obsluhu a údržbu.

Základní životnost padáku 15 let lze prodloužit po prohlídce padáku u výrobce. Výrobce provede vizuální prohlídku padáku a na základě výsledků prohlídky prodlouží dobu životnosti, maximálně však o dva roky. Přezkoušení mechanicko-fyzikálních hodnot materiálů padáků výrobce provede pouze v případě, pokud padáky vykazují poškození, kde charakter poškození (skvrny neznámého původu, značné popálení, posuny nití ve tkanině, poškozené šňůry, prodřené popruhy a jiné známky velkého opotřebení) dává předpoklad změn mechanicko fyzikálních hodnot materiálů.

V případě, že padák bude vyžadovat opravu, výrobce ji provede na základě dohody s uživatelem a stanoví dobu životnosti. K prodloužení doby životnosti musí být padák předložen před vypršením původně stanovené doby životnosti.

U zachovalých padáků lze dobu životnosti prodloužovat opakovaně, maximálně však na celkovou dobu životnosti 20 let.

Pokud uživatel nepředloží padák k prodloužení životnosti před vypršením původně stanovené doby životnosti, bude mu životnost padáku prodloužena pouze do nejbližšího termínu prodloužování životnosti. Během doby, kdy padák nemá výrobcem prodlouženou životnost, neručí výrobce za funkci padáku a v případě mimořádné události nenese odpovědnost za případné škody na zdraví a majetku.

- g) Teplotní odolnost padáku ATL - 88 - 1 je v rozsahu teplot od – 40 do + 93,3 °C při relativní vlhkosti odpovídající těmto teplotám.

Padák může být zabalen před použitím maximálně 365 dnů.

Po každém použití je nutno padák odborně prohlédnout a v případě poškození zaslat na opravu do odborné opravny nebo do výrobního závodu.

Závěry prohlídky se zaznamenávají do padákového záznamníku.

3. Funkce padáku

Po opuštění letadla uvede pilot padák do činnosti vytažením uvolňovače kapsy umístěné na levé straně nosného postroje ve výši prsou.

Vytažením uvolňovače směrem od prsou k pasu pilota dojde k vytržení jehel uvolňovače z oček balící šňůry, uvolní se chlopně obalu padáku, výtažný padák se vymrští do proudu vzduchu a vytáhne z obalu padáku vrchlík se šňůrami. Šňůry se uvolní z kupónových kroužků uzavírací chlopně, napnou se a vrchlík se naplní vzduchem. Zcela naplněný vrchlík zabezpečuje klidné snášení a bezpečné přistání.

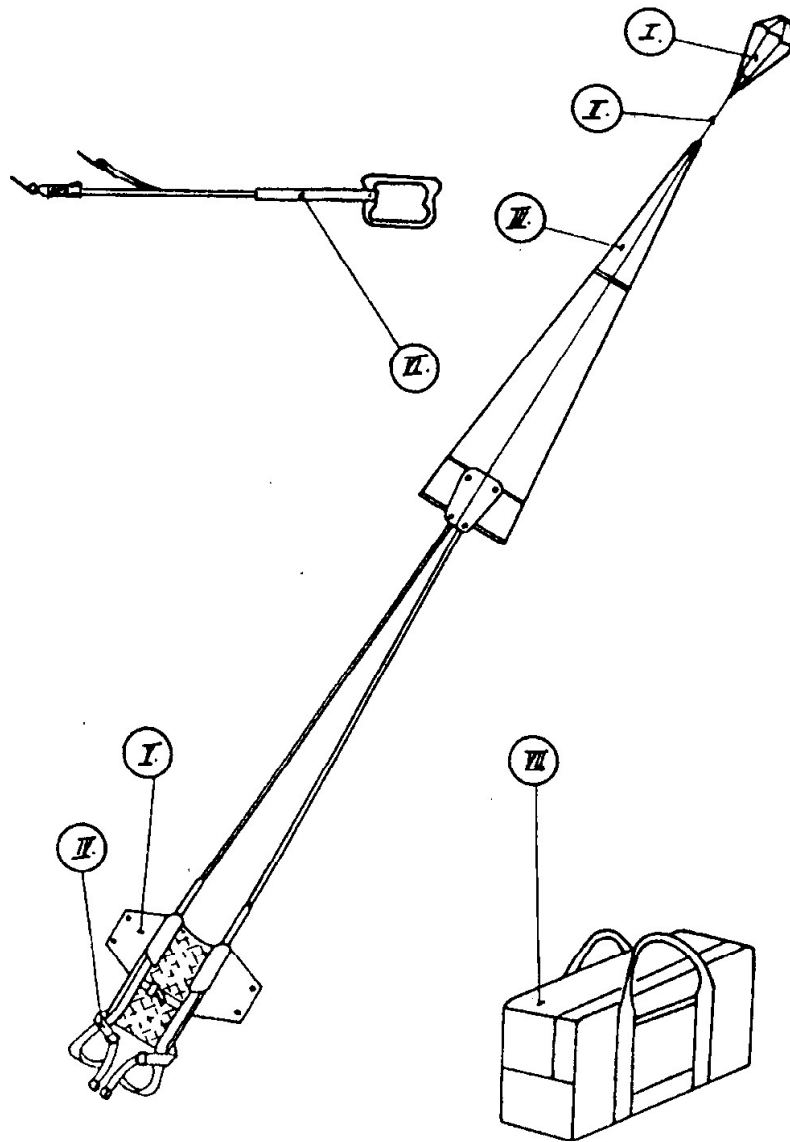
4. Sestava padáku (obr. 1)

Padák má tyto hlavní části:

| | | | |
|------|-----------------|--------------|------|
| I. | Výtažný padák | PV – 031 – 1 | 1 ks |
| II. | Spojovací šňůra | SŠ – 054 | 1 ks |
| III. | Vrchlík | V – 070 – 2 | 1 ks |
| IV. | Nosný postroj | PS – 036 – 1 | 1 ks |
| V. | Obal padáku | OP – 088 – 1 | 1 ks |
| VI. | Uvolňovač | U – 045/A | 1 ks |
| VII. | Přenosná brašna | G – 59 | 1 ks |

5. Seznam vyměnitelných součástí

| | | |
|------|-----------------|--------------|
| 5.1. | Výtažný padák | PV – 031 – 1 |
| 5.2. | Spojovací šňůra | SŠ – 054 |
| 5.3. | Uvolňovač | U – 045/A |
| 5.4. | Přenosná brašna | G – 59 |
| 5.5. | Uzavírací šňůra | l = 320 mm |
| 5.6. | Gumový kroužek | 1¼ x ¾“ |
| 5.7. | Gumový kroužek | 2 x ¾“ |
| 5.8. | Potní dečka | P – 022 |



obr. 1

6. Technický popis padáku

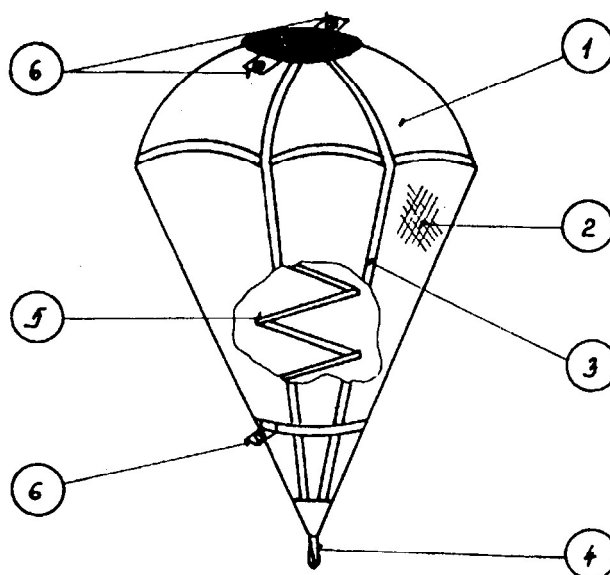
6.1. Výtažný padák PV – 031 – 1 (obr. 2)

Je určen k vytažení vrchlíku se šňůrami z obalu padáku. Základ vrchlíku (1) výtažného padáku je zhotoven z polyamidové tkaniny UTT 38866.

Stopka (2) je zhotovena ze záclony pletené – hrubé, obch. pol. 01200310300.

Výtažný padák je zpevněn lemovkami (3), které ve spodní části tvoří uzdičku (4).

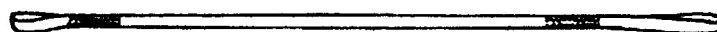
Do výtažného padáku je všita ocelová pružina válcového tvaru (5). Ve vrchní části výtažného padáku a v místě upevnění pružiny jsou všita lemovková poutka s naraženými mosaznými kroužky (6), určená k provlečení uzavírací šňůry a tím ke složení a upevnění výtažného padáku v obalu padáku.



obr. 2

6.2. Spojovací šňůra SŠ – 054 (obr. 3)

Spojovací šňůra spojuje výtažný padák s pólovými šňůrami vrchlíku padáku. Je zhotovena z polyamidové dutiny, její délka je 2.000 mm. Oba konce spojovací šňůry jsou opatřeny oky pro spojení s vrchlíkem a výtažným padákem.



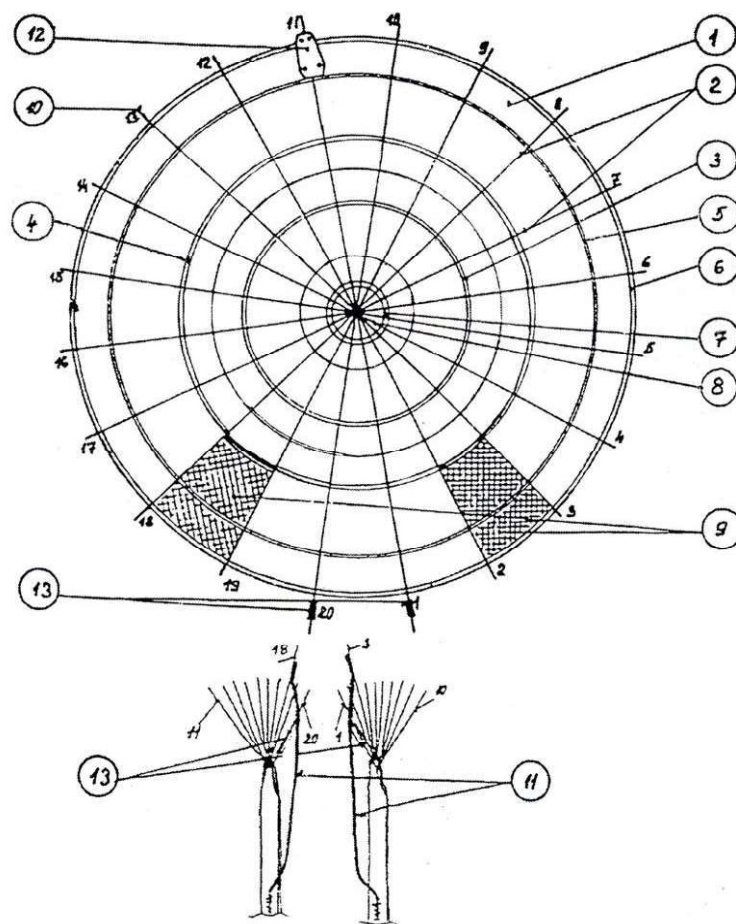
obr. 3

6.3. Vrchlík V – 070 – 2 (obr. 4)

Vrchlík (1) o ploše 36 m² je zhotoven z polyamidové tkaniny UTT 38866 a UTT 38960 a skládá se z 20 polí.

Konstrukce vrchlíku je zpevněna 13 mm lemovkami – nosnými (2) a kruhovými (3), (4) a (5).

Spodní okraj (6) a okraj pólového otvoru (7) jsou zpevněny lemovkami 25 mm. Pólový otvor je zpevněn pólovými šňůrami (8). V zadní části vrchlíku jsou dvě pole (9) částečně vyplněná záclonou pletenou - jemnou, obch. pol. 01200210300, která zabezpečují stabilitu, dopřednou rychlost a říditelnost padáku. K vrchlíku je připevněno 20 nosný šňůr (10) v délce 5.000 mm o minimální pevnosti 2.600 N. Ve spodní části jsou ke šňůrám č. 3 a 18 připojeny řídicí šňůry (11) červené barvy. Nosné šňůry se při balení ukládají do gumových kroužků 2 x 3/8" a 1 1/4 x 3/8" uzavírací chlopně (12), která je našita u spodního okraje vrchlíku u nosné šňůry č. 11. Nosné šňůry č. 1 a 20 jsou u spodního okraje a u volných konců nosného postroje opatřeny barevným označením (13) pro snadnější ukládání vrchlíku.



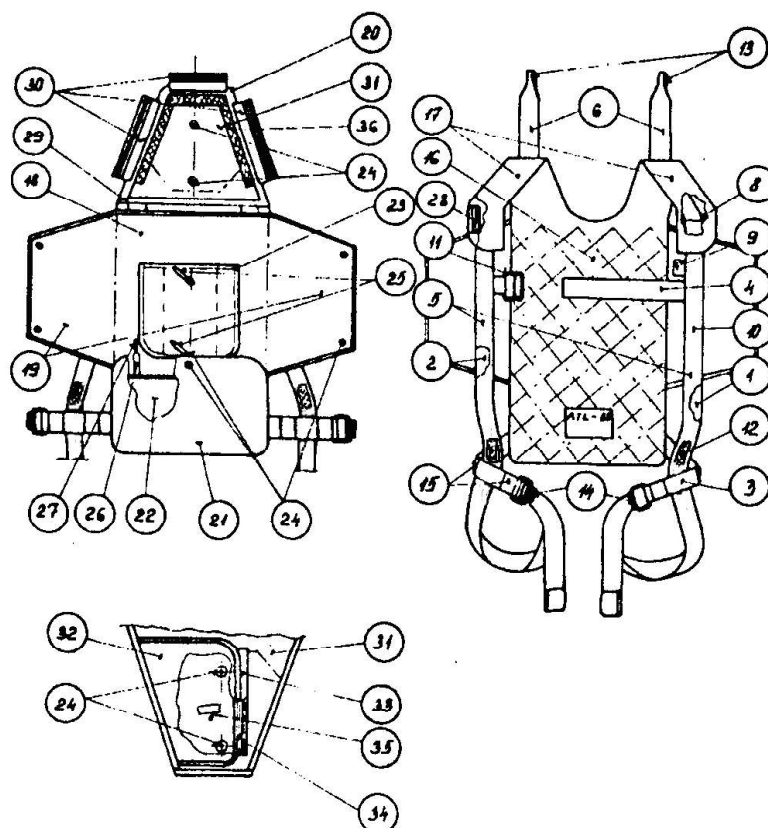
obr. 4

6.4. Nosný postroj PS – 036 – 1

6.5. Obal padáku OP – 088 – 1

Nosný postroj s obalem padáku tvoří jeden celek (obr. 5).

Nosný postroj slouží k připevnění padáku k tělu pilota a rozložení dynamického nárazu. Nosný postroj je zhotoven z polyamidového popruhu o min. pevnosti v tahu 14.700 N. Skládá se ze dvou hlavních popruhů – levého (1) a pravého (2), bederního (3) a prsního (4) popruhu. Hlavní popruhy jsou zesíleny lemovkami (5) šíře 43 mm, v ramenní části přechází ve volné konce (6) a z nich potom v zádové popruhy (7), které jsou přehnuty a prošity přes bederní popruh (3). Pevnost přechodu hlavního popruhu ve volný konec zabezpečují kovová oválná oka (8). V prsní části levého hlavního popruhu je všito prsní popruh (4). Nad ním je všito lemovkové poutko (9) pro vedení uvolňovače. Pod prsním popruhem je vytvořena kapsa (10) pro uložení rukojeti uvolňovače. V pravém hlavním popruhu je v prsní části všita utahovací přezka (11), určená k provlečení prsního popruhu a tím ke stažení nosného postroje v prsní části. Na oba hlavní popruhy jsou našity stuhové uzávěry (12), určené k nastavení délky nosného postroje, překryté lemovkami (5). Volné konce jsou opatřeny oky (13) pro připojení šňůr vrchlíku. Bederní popruh je na obou koncích opatřen přezkami (14), které jsou určeny k dotáhnutí nosného postroje na tělo pilota. Mezi dvěma omotávkami (15) na každém konci bederního popruhu je vytvořen otvor, sloužící k provlečení hlavních popruhů.

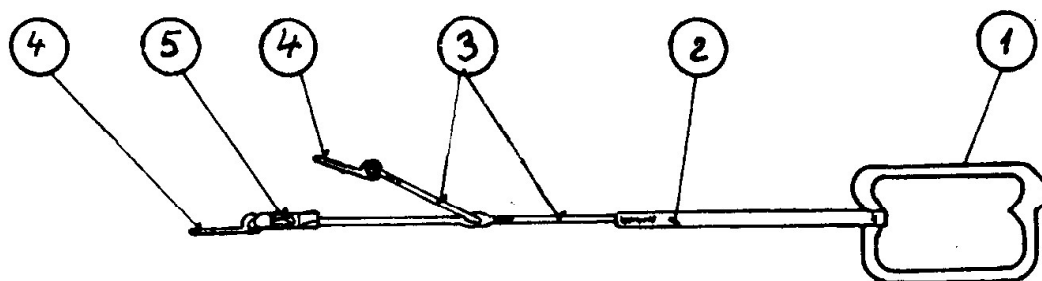


obr. 5

Obal padáku je určen pro uložení vrchlíku se šňůrami, spojovací šňůry a výtažného padáku. Obal padáku je zhotoven z polyamidové nebo polyesterové tkaniny, má tvar obálky. K hlavním částem patří: zádový vatník (16), který přechází ve dva ramenní vatníky (17), středová část obalu padáku (18) s bočními chlopněmi (19), vrchní chlopeň (20) a spodní chlopeň (21). Druhou stranu vatníku tvoří dno obalu padáku (22), na které je našita středová část obalu padáku (18) s bočními chlopněmi (19). Na středovou část je našita balící chlopeň (23), sloužící k oddělení výtažného padáku od vrchlíku. Středová část je dále opatřena dvěma kroužky (24), kterými je provlečena uzavírací šňůra (25), určena k vymezení pohybu a složení výtažného padáku a k uzavření obalu padáku. Obě boční chlopně jsou rovněž opatřeny kroužky (24). Do spodního okraje středové části jsou všity dvě lemovky (26) s provlečenými gumovými kroužky 1¼ x ¾“ (27) určenými k přichycení nosných šňůr k obalu padáku. Spodní chlopeň má trojúhelníkový tvar, který přechází do horních částí ramenních vatníků. Po vnitřním obvodu je sešitá ramenními vatníky zádového vatníku. Vnější spojení zabezpečují stuhové uzávěry (28). Vrchní chlopeň sestává ze dvou hlavních částí: vnější chlopně (29) opatřené lemovkami se stuhovými uzávěry (30) a vnitřní chlopně (31), na které je našita krycí chlopeň (32) překrývající otevírací mechanismus obalu padáku. Je opatřena chlopní. Otevírací mechanismus sestává ze dvou kroužků (24), kterými je při zabalení obalu provlečena uzavírací šňůra a zajištěna jehlami uvolňovače. Na vnitřní chlopně je dále našita lemovka (35), sloužící k připojení uvolňovače. Na vnitřní straně chlopně (31) jsou našity stuhové závěry (36), na které se připojí stuhové uzávěry (30) vnější chlopně a tím dochází ke spojení obou chlopní.

6.6. Uvolňovač U – 045/A

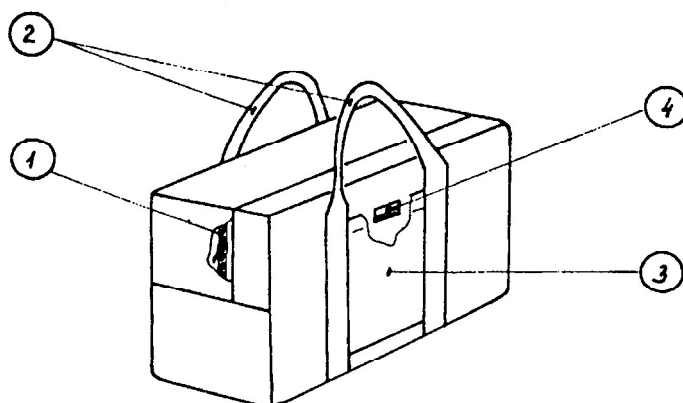
Uvolňovač je určen k uzavření a otevření padáku. Skládá se z rukojeti (1), sešité lemovky (2), šňůry uvolňovače (3), dvou jehel (4) a zarážky (5), určené k připojení na obal padáku.



obr. 6

6.7. Přenosná brašna G – 59 (obr. 7)

Přenosná brašna je určena k uložení padáku při skladování a přepravě. Je zhotovena z polyamidové plachtoviny, má tvar kvádrů o rozměrech 640x400x230 mm. V horní části brašny je všité zdrhovadlo (1), kterým se brašna uzavírá. Přenosná brašna má dvě držadla (2) a na boční straně všitou kapsu (3), která se uzavírá pomocí stuhového uzávěru (4). Kapsa slouží pro uložení padákového záznamníku a náhradních součástí.



obr. 7

HLAVA II

Instrukce pro balení padáku

1. Všeobecné pokyny

- 1.1. Balení padáku provádí pouze osoba oprávněná k balení padáků.
- 1.2. Před balením padáku je nutno zkontrolovat jeho kompletnost a technický stav.
- 1.3. Odstranění závad se provede výměnou poškozených součástí nebo opravou.
- 1.4. Oprava padáku se provede podle Technických podmínek pro opravu č. 0 -1-91 padáku ATL – 88 – 1.
- 1.5. Výměna součástí a opravy se zaznamenávají do padákového záznamníku.
- 1.6. K plombování jehel uvolňovače se použije nitě zelené barvy o pevnosti 4,5 až 7,5 N.
- 1.7. K plombování uzavření přenosné brašny se použijí červené nitě o pevnosti 49 až 68,8 N.
- 1.8. Při balení padáku se doporučuje nevystavovat vrchlík přímému slunečnímu záření.

2. Prohlídka padáku před balením

2.1. Prohlídka se provádí v tomto pořadí:

- výtažný padák
- spojovací šňůra
- vrchlík se šňůrami
- nosný postroj
- obal padáku
- uvolňovač
- přenosná brašna

2.1.1. Prohlídka výtažného padáku

Kontroluje se, zda není poškozena tkanina, švy a kovové kroužky na lemóvkách. Je-li pružina výrazně deformovaná nebo zlomená, výtažný padák se nahradí novým.

Kontroluje se přišití lemóvek s průchodkami k pružině a jejich poloha ve středu základny pružiny.

2.1.2. Prohlídka spojovací šňůry

Kontroluje se poškození lemóvky a šití.

2.1.3. Prohlídka vrchlíku

Vrchlík se prohlíží v napnutém stavu, nejlépe proti světlu. Kontroluje se poškození tkaniny, lemóvek a švů. Po kontrole se ještě překontrolují nosné a řídicí šňůry.

2.1.4. Prohlídka nosného postroje

U nosného postroje se kontroluje celistvost popruhů a šití, kapsa uvolňovače, stav a funkce přezek.

2.1.5. Prohlídka obalu padáku

Kontroluje se poškození tkaniny, lemóvek a výztuh, stav kovových kroužků. Zvláštní pozornost je třeba věnovat uzavírací šňůře – je-li poškozená, je nutno ji vyměnit.

2.1.6. Prohlídka uvolňovače

Kontroluje se stav lemóvky, šňůry uvolňovače a jehel (rez, vruby). Poškozený uvolňovač se nahradí novým.

2.1.7. Prohlídka přenosné brašny

Kontroluje se poškození tkaniny (skvrny), lemóvky držadel a stav zdrhovadla.

2.2. Výměna poškozených součástí

V provozu se dovoluje vyměnit součásti uvedené v HLAVĚ I, článek 5.

3 Balící pomůcky

3.1 Balení padáku se provádí na balícím stole, nebo na polním balícím stole.

3.2 K balení padáku je třeba použít dvě pomocné balící šňůry délky asi 1 m a několik těžítek.

4 Balení padáku

Balení padáku provádí jedna osoba.

Po zabalení padáku provede zápis o balení do padákového záznamníku.

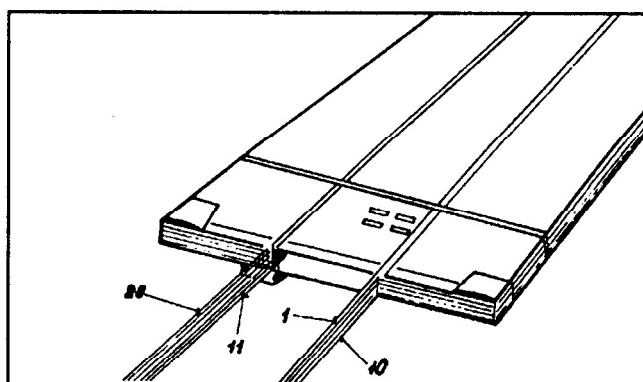
Postup balení:

- 4.1 Příprava balení
- 4.2 Složení vrchlíku
- 4.3 Kontrola vrchlíku a šňůr
- 4.4 Uložení šňůr do uzavírací chlopně
- 4.5 Kontrola uložení šňůr
- 4.6 Uložení vrchlíku do obalu padáku
- 4.7 Uložení výtažného padáku a uzavření obalu padáku
- 4.8 Kontrola zabaleného padáku

4.1. Příprava balení

Padák se rozloží na balící stůl. Šňůry pólového otvoru se upevní na konci balícího stolu, vrchlík i nosné šňůry se napnou na celou délku. Výtažný padák se položí vedle vrchlíku. Nosný postroj s obalem padáku se položí obalem padáku nahoru, vrchlík se rozdělí na poloviny tak, aby šňůry č. 1 až 10 ležely vpravo a šňůry č. 11 až 20 vlevo (obr. 8).

Lanko uvolňovače s jehlami se provlékne poutky nosného postroje a připojí se na vnitřní chlopeň. Rukojeť uvolňovače se vloží do kapsy na nosném postroji a zajistí se pomocí stuhových uzávěrů.

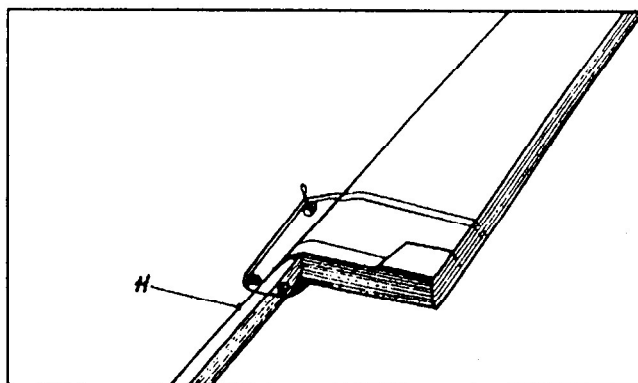


obr. 8

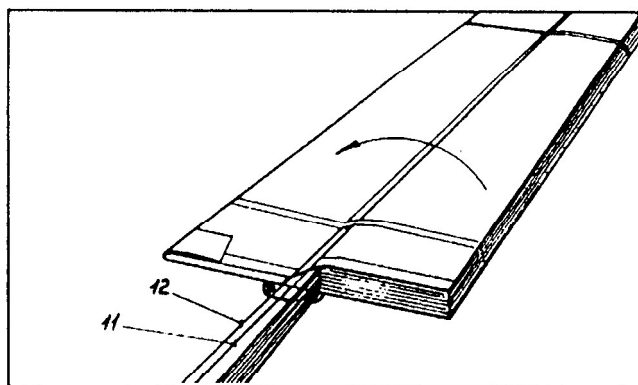
4.2. Složení vrchlíku

Levá polovina vrchlíku se přehodí na pravou stranu (obr. 9). Šňůra č. 12 se položí na šňůru č. 11, pole mezi těmito šňůrami se tak složí na polovinu a po celé délce se urovná (obr. 10).

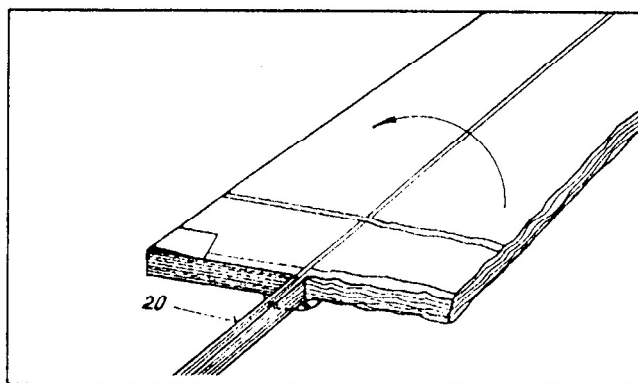
Tímto způsobem se uloží celá levá polovina vrchlíku až po šňůru č. 20 (obr. 11).



obr. 9

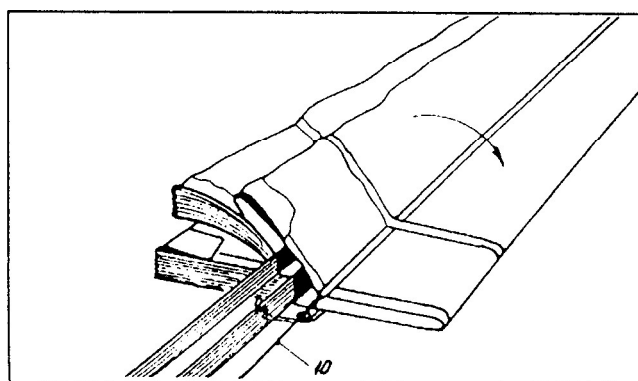


obr. 10

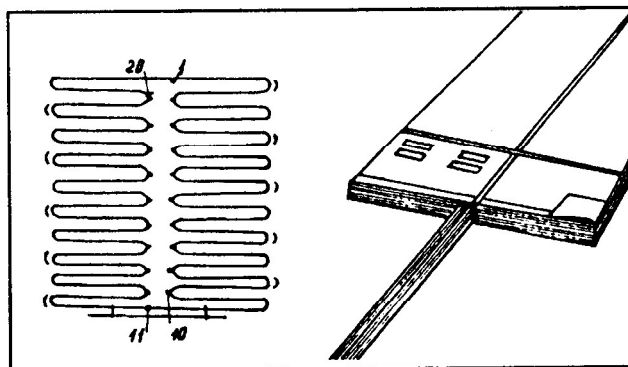


obr. 11

Nesložená pravá polovina vrchlíku se přehodí na složenou levou polovinu a složí se stejným způsobem jako levá polovina (obr. 12). Pole mezi šňůrami č. 1 a 20 se uloží na levou stranu (obr. 13).

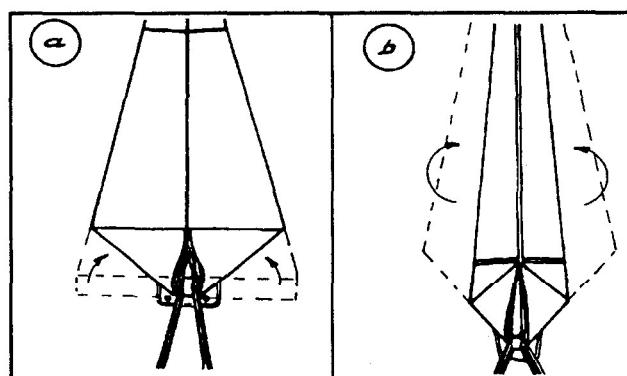


obr. 12



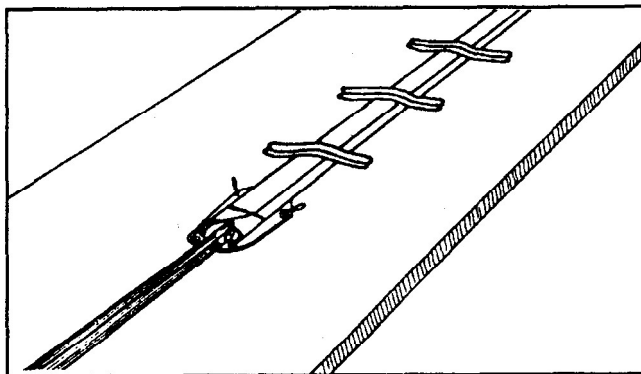
obr. 13

Vrchlík se u spodního okraje přeloží od šňůr pod úhlem 45° (obr. 14a) a levá i pravá polovina vrchlíku se přehne na polovinu (obr. 14b).



obr. 14

Takto složený vrchlík se přeloží na třetiny tak, že se nejdříve položí pravá strana vrchlíku a na ni potom levá strana vrchlíku a vrchlík se zatíží těžítky (obr. 15).

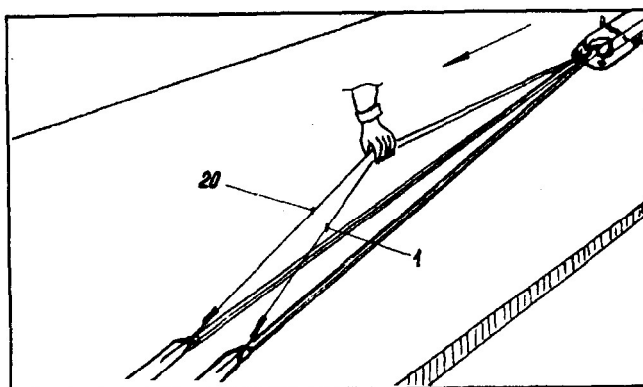


obr. 15

4.3. Kontrola vrchlíku a šňůr

Balič uchopí šňůry č. 1 a 20 (u vrchlíku i u volných konců, označené červeným označením) nadzvedne je a projde od vrchlíku k volným koncům nosného postroje.

Tímto způsobem zkontroluje, že jsou tyto šňůry od okraje vrchlíku až k volným koncům nosného postroje volné (obr. 16).



obr. 16

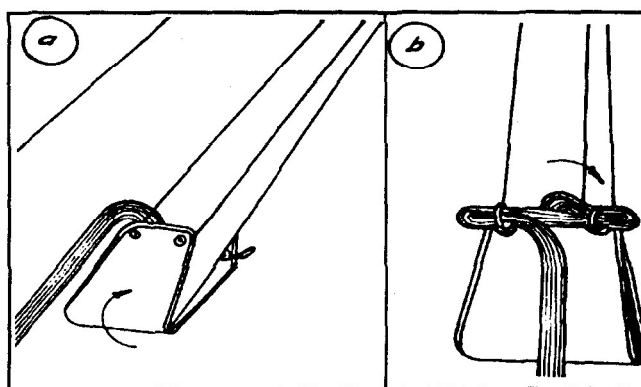
4.4. Uložení šňůr do uzavírací chlopně

Nosné šňůry se uchopí u spodního okraje vrchlíku a spodní část vrchlíku se přeloží tak, aby uzavírací chlopeň byla přehnuta v polovině. Gumové kroužky připojené ve spodní části uzavírací chlopně po stranách složeného vrchlíku se provléknou kovovými kroužky v horní části uzavírací chlopně a nosné šňůry se postupně uloží do všech gumových kroužků, umístěných ve spodní části uzavírací chlopně (obr. 17a, b a 18).

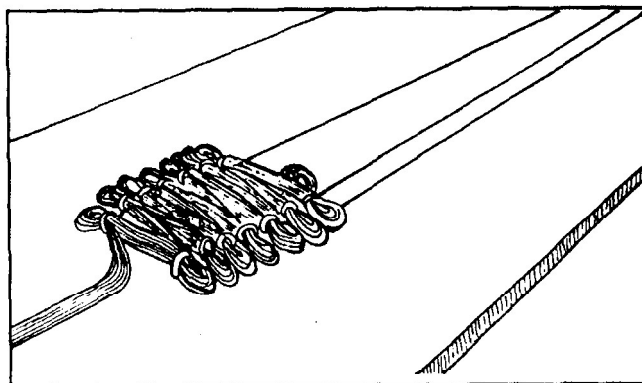
Délka oček za gumovými kroužky je 30 až 50 mm.

Šňůry nesmí být překroucené.

Při ukládání se obal padáku přitahuje směrem k vrchlíku.



obr. 17



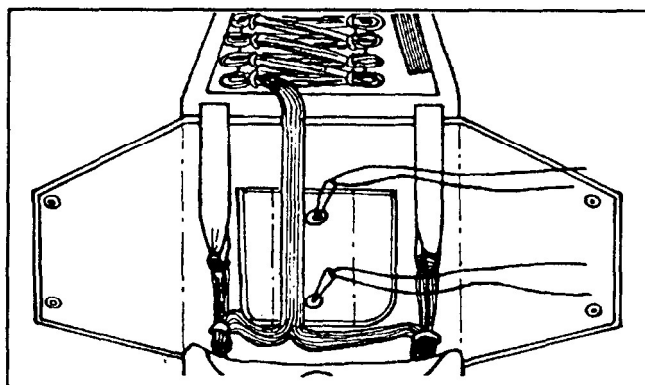
obr. 18

4.5. Kontrola uložených šňůr

Balič zkontroluje pohledem správnost uložení šňůr

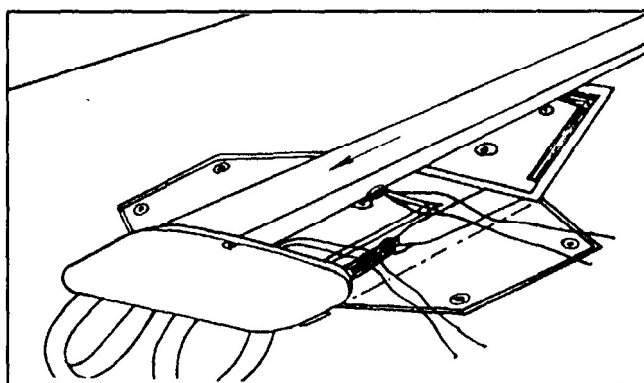
4.6. Uložení vrchlíku do obalu padáku

Volné konce nosného postroje se přehnou do obalu padáku a šňůry u volných konců se provléknou kupónovými kroužky na dně obalu padáku. Do oček uzavírací šňůry se provléknou pomocné balící šňůry (obr. 19).



obr. 19

Spodní okraj vrchlíku s uloženými šňůrami se uloží na levou stranu spodního okraje dna obalu padáku pod spodní chlopeň obalu padáku (obr. 20).



obr. 20

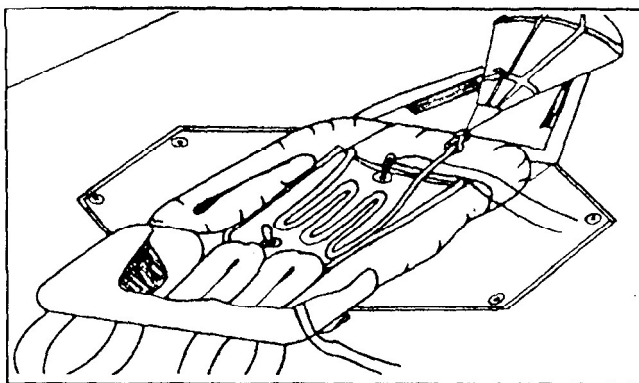
Další balení probíhá tak, že se složený vrchlík varhánkovitě ukládá pod spodní chlopeň až k pravé straně obalu padáku a pak se vede v celé délce obalu padáku, v rohu obalu se přeloží, pokračuje se po šířce obalu padáku, v rohu opět přehne a po délce obalu padáku se ukládá směrem ke spodní chlopni.

Horní okraj vrchlíku s pólovými šňůrami se podehne a spojovací šňůra se varhánkovitě uloží do prostoru mezi očky uzavírací šňůry (obr. 21).

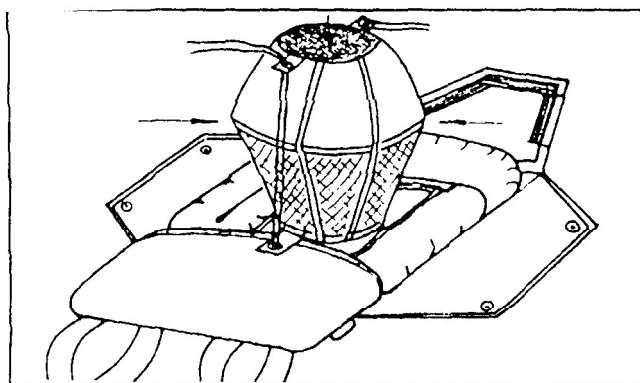
Pomocná balící šňůra se provlékne kroužkem ve spodní chlopni.

4.7. Uložení výtažného padáku a uzavření obalu padáku

Výtažný padák se stopkou položí na složenou spojovací šňůru a lemovkami s kroužky se provléknou pomocné balící šňůry. Stlačí se pružina výtažného padáku a tkanina jeho vrchlíku se ukládá směrem dovnitř mezi jednotlivé závity pružiny (neshrnuje se pod nebo nad stlačenou pružinu (obr. 22, 23).

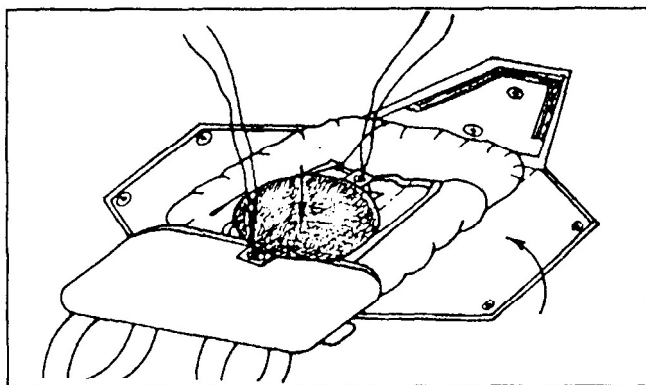


obr. 21

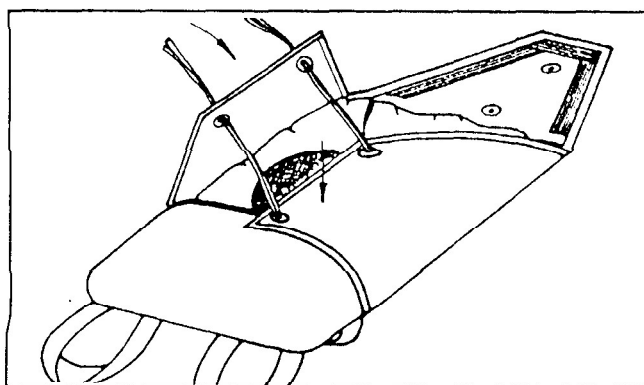


obr. 22

Levou rukou přidržuje balíč stlačený výtažný padák a pravou rukou přiloží pravou boční chlopeň přes výtažný padák a navleče do kroužků pomocnou balicí šňůru. Stejným způsobem pokračuje i s levou boční chlopní (obr. 24).



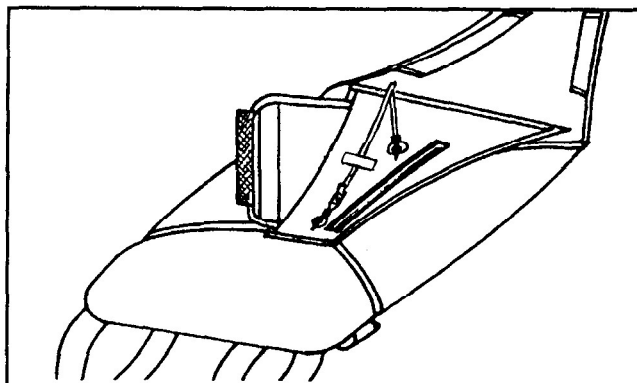
obr. 23



obr. 24

Pomocné balicí šňůry se provléknou kroužky ve vnitřní chlopni vrchní chlopně obalu padáku, vrchní chlopeň se přiloží na boční chlopně. Vytažením pomocných balicích šňůr se vytáhnou očka uzavírací šňůry, do kterých se vsunou jehly uvolňovače a tím je obal padáku uzavřen.

Pomocné balící šňůry se stáhnou pod jehly uvolňovače a vytahují se zespod jehel (aby nedocházelo k poškození uzavírací šňůry), obr. 25.

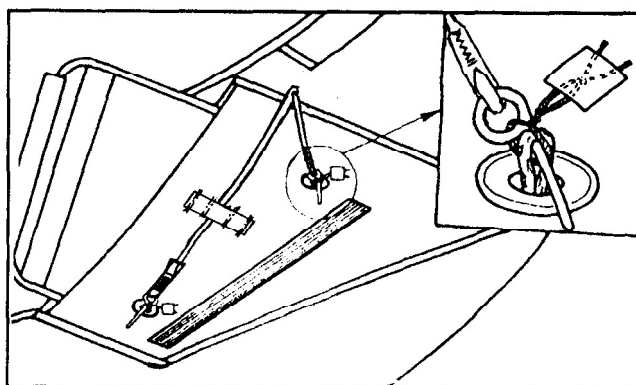


obr. 25

4.8. Kontrola zabaleného padáku

Balič kontroluje zabalený padák a obě jehly uvolňovače zajistí zelenou plombovací nití o pevnosti 4,5 + 7,5 N. Nit se provleče očkem uzavírací šňůry a za oko jehly a konce nití se převáží třemi uzly (det. obr. 26). Ve vzdálenosti 20 až 30 mm od uzlů se konce nití sváží dohromady a uzel se zajistí papírovou lepicí páskou (obr. 26).

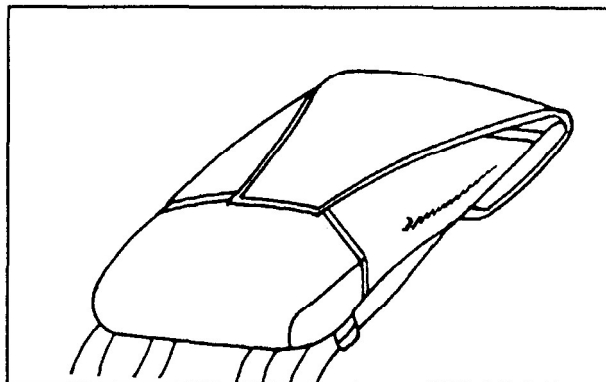
Lepicí páska se označí datem zabalení a podpisem baliče.



obr. 26

Uzavírací mechanismus se překryje krycí chlopní pomocí stuhového uzávěru a dělená vrchní chlopeň se uzavře ze tří stran stuhovým uzávěrem. Tímto je balení padáku skončeno (obr. 27).

Balič provede zápis o balení do padákového záznamníku a tento zápis podepíše.



obr. 27

HLAVA III

Instrukce pro používání padáku

1. Příprava padáku před letem

Před letem pilot především zkontroluje umístění jehel lanka uvolňovače v očkách uzavírací šňůry, neporušenost plombovací nitě a datum zabalení padáku.

Dále zkontroluje stav a funkčnost kovových částí padáku.

Po ustrojení do padáku si délku popruhů upraví pomocí přezek na nosném postroji.

2. Otevření padáku

Viz HLAVA I. článek 3 – Funkce padáku.

Po použití (otevření) padáku musí být provedena odborná prohlídka padáku. Pokud se padák při použití poškodí, odešle se na opravu do odborné dílny nebo výrobci.

HLAVA IV

Skladování a přeprava padáku

1. Příprava padáku pro skladování

Před skladováním padáku se provede jeho prohlídka, případně oprava, výměna poškozených součástí a větrání.

Padák se skladuje v přenosné brašně v zabaleném (do 365 dnů od zabalení) nebo nezabaleném stavu. Rozbalený vrchlík se urovná podle polí, levá polovina se přeloží na pravou polovinu a vrchlík se od vrchlíku ke spodnímu okraji smotá.

Nosné šňůry se řetízkovitě spletou.

Padák se vloží do přenosné brašny tak, aby štítek s evidenčním číslem na zádovém vatníku obalu padáku byl nahoře.

Padákový záznamník se vloží do kapsy na přenosné brašně.

2. Skladování padáku

Padák se skladuje v regálech, v suché tmavé, dobře větratelné místnosti. Vzdálenost spodní police od podlahy musí být nejméně 0,15 m, vzdálenost regálu od stěn nejméně 0,5 m, od topných těles nejméně 1 m. Je-li padák uložen ve skladu delší dobu, musí být minimálně jednou za 365 dnů větrán po dobu min. 24 hodin. Větrání se provádí ve stínu, padák se nevystavuje slunečnímu záření.

Do padákového záznamníku se provede zápis o provedeném větrání. V místnostech, kde se skladují padáky, není dovoleno skladovat kovové předměty nepatřící k padákům, oleje, kyseliny, ředidla a jiné agresivní látky. Při dlouhodobém skladování padáku doporučuje výrobce v místnostech pro skladování tyto klimatické podmínky:

| | |
|---------------------------|-----------------|
| - denní teplota | + 14 až + 24 °C |
| - denní relativní vlhkost | 35 až 73 % |

3. Přeprava padáku

3.1. Padáky se v provozních podmínkách přepravují v přenosných brašnách v letadlech nebo krytých (zaplachtovaných, skříňových) vozidlech.

3.2. V ostatních případech (mimo 3.1.) se padáky přepravují rozbalené v přenosné brašně uložené v kartonech, bednách, přepravních skříních nebo kontejnerech. Přepravní obaly musí mít hladký a čistý vnitřní povrch. Stěny beden a přepravních skříní musí být potaženy balícím papírem.

3.3. Padáky, uložené v kartonech, bednách nebo přepravních skříních, musí být přepravovány v krytých dopravních prostředcích.

3.4. Zvláštní podmínky přepravy padáků je nutno uvést v KS.

HLAVA V

Oprava padáku u uživatele

1. Uživateli je povoleno provádět následující opravy:

Našít záplat na tkaninu, lemovky, popruhy

Doplňující stehy na porušeném šití

Výměna stuhového uzávěru a kroužků

1.1. Našití záplat na tkaninu, lemovky a popruhy

- a) Našití záplat na tkaninu (vztahuje se na všechny součásti padáku);
- oprava poškozené tkaniny (popálení, natržení apod.) se provede našitím jednostranné nebo oboustranné záplaty na poškozené místo ze stejného druhu materiálu jako je poškozená tkanina;
 - záplaty mohou být čtvercové, nebo obdélníkové a po našití musí být minimální rozměry 30x30 nebo 30x60 mm, max. povolený rozměr po našití 250x250 mm;
 - našitá záplata nesmí deformovat základní tkaninu;
 - našitá záplata musí překrývat dvakrát větší plochu, než je poškozený úsek; směr osnovy a útku záplaty se musí krýt se směrem osnovy a útku základní tkaniny;
 - je-li poškození ve vzdálenosti menší než 20 mm od švu, oprava se provede záplatou, která musí být všita do švu (schéma č. 1);
 - našití záplaty s vystřížením (schéma č. 2);
 - ukončení šití záplaty musí přesahovat minimálně 20 mm přes začátek našívání záplaty;
 - u záplaty, která je všita do švu (schéma č. 1) musí být přerušeni švu zpevněno prošitím v délce minimálně 75 mm na každou stranu;
 - při našití oboustranné záplaty (schéma č. 3) se nejdříve našije záplaty z vnitřní strany s podehnutím okrajů záplaty minimálně 10 mm;
 - po našití záplaty z vnitřní strany se našije záplaty z vnější strany; okraje záplaty se podehnou min. 10 mm. Vnější záplata musí mít rozměry min. o 15 mm větší než vnitřní záplata;
 - záplaty se našívají šicími nitěmi BONDED/VENUS č.40;
 - počet záplat není omezen; rozhodnutí o počtu záplat se ponechává orgánu provádějícímu opravy a orgánu, který provádí schvalování do používání;
 - jestliže se nalézá v jednom místě příliš mnoho záplat, nebo překročí-li poškození 1/3 plochy dílu, je nutno padák zaslat do opravy;
 - jednostrannou záplatu je možné našít ručně (schéma č. 3);
 - na obalu padáku se našívají záplaty jen z vnější strany;
- b) Našití záplaty na lemovky a popruhy (vztahuje se na všechny součásti padáku) schéma č. 4
- oprava poškozené lemovky (popálení, natržení apod.) se provede našitím záplaty ze stejného druhu materiálu;
 - minimální délka záplaty po našití musí být 100 mm, její maximální délka 250 mm;

- našitá záplata musí přesahovat na každou stranu poškozeného úseku minimálně 50 mm;
- našitá záplata nesmí deformovat našitou základní lemovku;
- záplata se našívá na lící stranu; není-li možno našít záplatu v povolených rozměrech, zašle se padák do opravy;
- našití záplaty se provede přišítkem jednojehlovým nebo dvoujehlovým šicím strojem; konce lemovky se podehnou 10-20 mm. Ukončení šití záplaty musí přesahovat 75 mm přes záplatu;
- záplatu je dovoleno našít ručně;
- počet záplat není omezen; rozhodnutí o počtu záplat se ponechává na orgánu provádějícím opravy a orgánu, který dává povolení do používání;
- jestliže se nalézá na lemovce větší počet záplat, je nutno poškozený padák vyměnit; padák se zašle do opravy;
- našití záplat se provádí šicími nitěmi BONDED/VENUS č.40;

1.2. Doplňující stehy na porušeném šití, schéma č. 5

- přerušení stehu (přetržení) se opravuje doplňujícím stehem;
- doplňující steh musí přesahovat minimálně 75 mm na každou stranu od porušeného místa;
- doplňující stehy se provádí šicími nitěmi BONDED/VENUS č. 40;

1.3. Výměna stuhového uzávěru a kroužků

- porušený, natržený nebo odpáraný stuhový uzávěr se nahradí novým, musí mít stejnou délku jako původní; Přišítkem se provede šicími nitěmi BONDED/VENUS č. 40;
- poškozené, vytržené nebo chybějící kroužky se nahradí naražením stejného druhu kroužku nového; je-li natržena tkanina v místě kroužku, před naražením se našije oboustranná záplata;
- poškozené nebo přetržené gumové kroužky se nahradí novými o stejné velikosti;

2. **Počet stehů při šití u jednotlivých druhů nití:**

- | | |
|--------------------------------|-------------------------|
| - šicí nitě BONDED/VENUS č. 60 | 30 ÷ 35 stehů na 100 mm |
| - šicí nitě BONDED/VENUS č. 40 | 25 ÷ 30 stehů na 100 mm |
| - při křížkovacím stehu | 30 ÷ 35 kroků na 100 mm |

SEZNAM MATERIÁLŮ PRO OPRAVU PADÁKU, MECHANICKO-FYZIKÁLNÍ VLAST

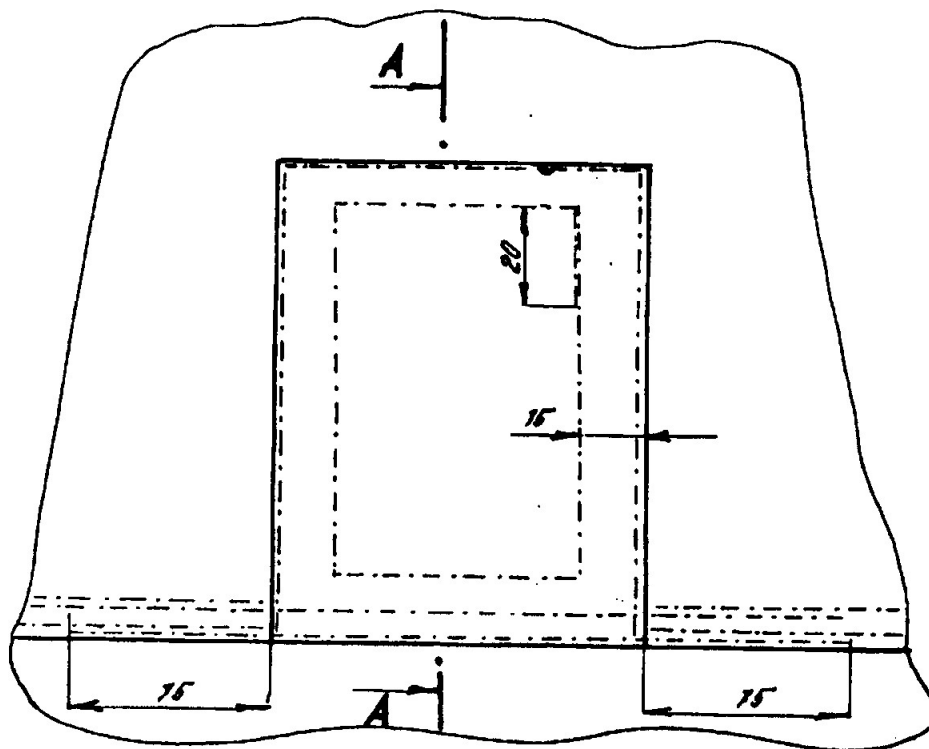
| | Název | obch.pol.výrobce | norma | pevnost (N) osnova/útek |
|----|-----------------------------------|------------------|--------------------------------|----------------------------|
| 1. | Vrchový materiál (tkaniny) | | | |
| | UTT 38866 | 05100410160 | Směrnice QS 03/02, PIA-C-44378 | 400/325 |
| | UTT 38960 | 05100710120 | Směrnice QS 03/02, MIL-C-7020 | 370/370 |
| | UZARON UNI ZA1 PRINT | 01300100140 | PN 012823/051/80/80 | 1800/1750 |
| 2. | Textilní příprava | | | |
| | Popruh PAD | 02200770044 | PN 45192162/037/80/92 | 14.700 |
| | Popruh PAD 9886-1 | 06200800044 | Směrnice QS 03/02, MIL-W-4088 | 27.500 |
| | Lemovka PAD 13 mm | 02100210013 | PN45192162-037/80/92 | 700 |
| | Lemovka PAD 15 mm | 02100410015 | PN45192162-037/80/92 | 1.100 |
| | Lemovka PAD 20 mm | 02100870020 | PN45192162-037/80/92 | 500 |
| | Lemovka PAD 25 mm | 02100310025 | PN45192162-037/80/92 | 2.000 |
| | Lemovka PAD 43 mm | 02100669043 | PN45192162-037/80/92 | 5.000 |
| | Stuhový uzávěr spodek | 02400270020 | PN44569599-028/80/04 | |
| | Stuhový uzávěr vrch | 02400170020 | PN44569599-028/80/04 | |
| | Padákový popruh – dutina | 02201410015 | PN 45192162/037/80/92 | 6.500 |
| | Šicí nitě BONDED č. 10 | 02600400010 | - | 195 |
| | Šicí nitě BONDED/VENUS č. 60 | 02600400060 | - | 30 |
| | Šicí nitě BONDED/VENUS č. 40 | 02600400040 | - | 44 |
| | Šicí nitě PES-SYNTON č.40 | 02600770040 | - | 42 |
| 3. | Kovo | | | |
| | Průchodka mosazná S 7690-0 | 07320000000 | - | |
| | Průchodka nikl 070113.10 | 03300601000 | - | |

Poznámka:

Na opravu padáku je možno použít obdobné materiály, jejichž mechanicko-fyzikální hodnoty odpovídají výše uvedené.
Zkratka PAD označuje polyamid.

Schéma č. 1

Provedení záplaty do švu.



Řez A — A

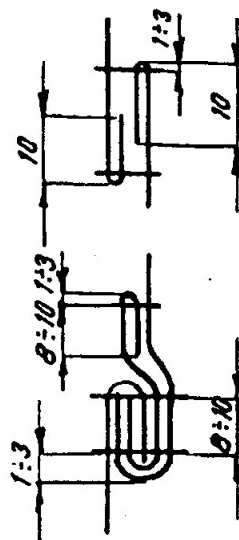
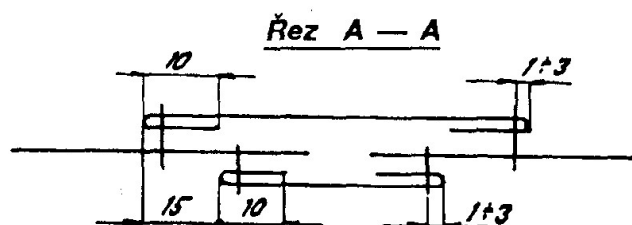
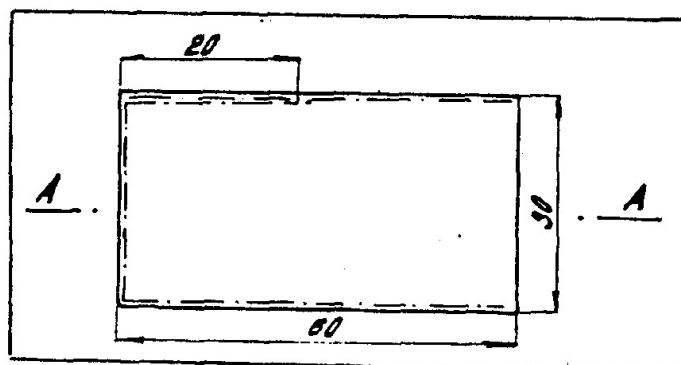
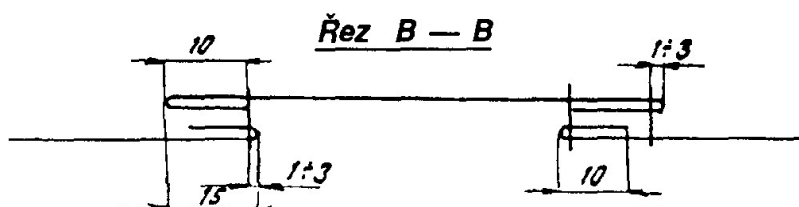
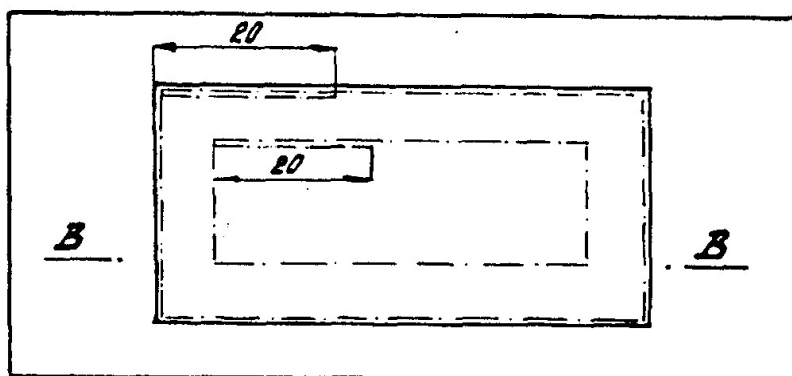


Schéma č. 2

Dvojitá záplata bez vystřížení tkaniny.



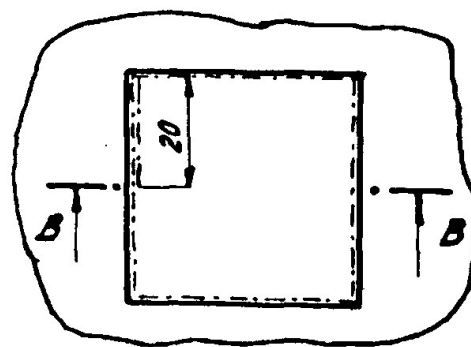
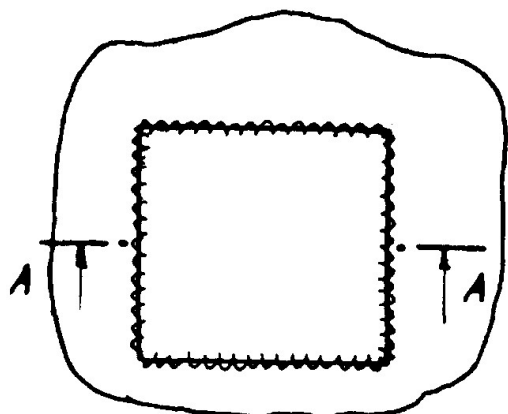
Záplata s vystřížením poškozené tkaniny.



Našíť záplaty ručně

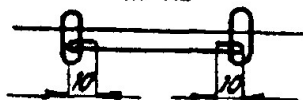
Našíť záplaty strojem

JEDNOSTRANNÉ
ZÁPLATY



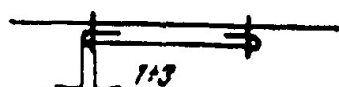
Řez A — A

M 1:2



Řez B — B

M 1:2



OBOUSTRANNÉ
ZÁPLATY

Řez C — C

M 1:1

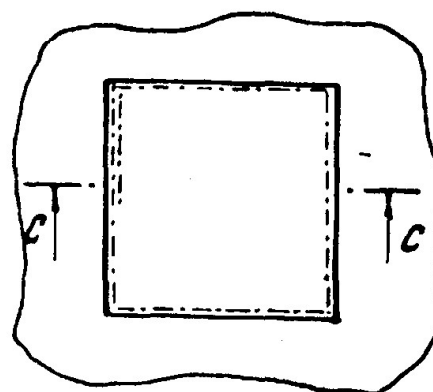
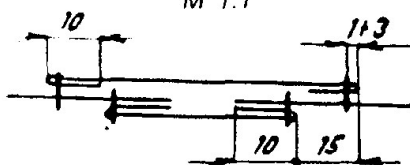
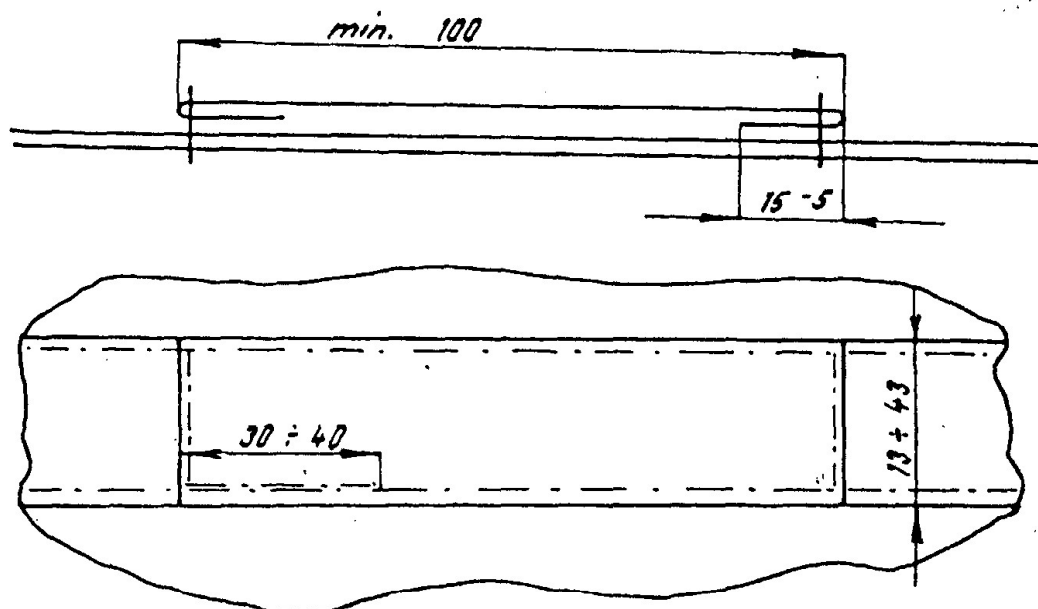
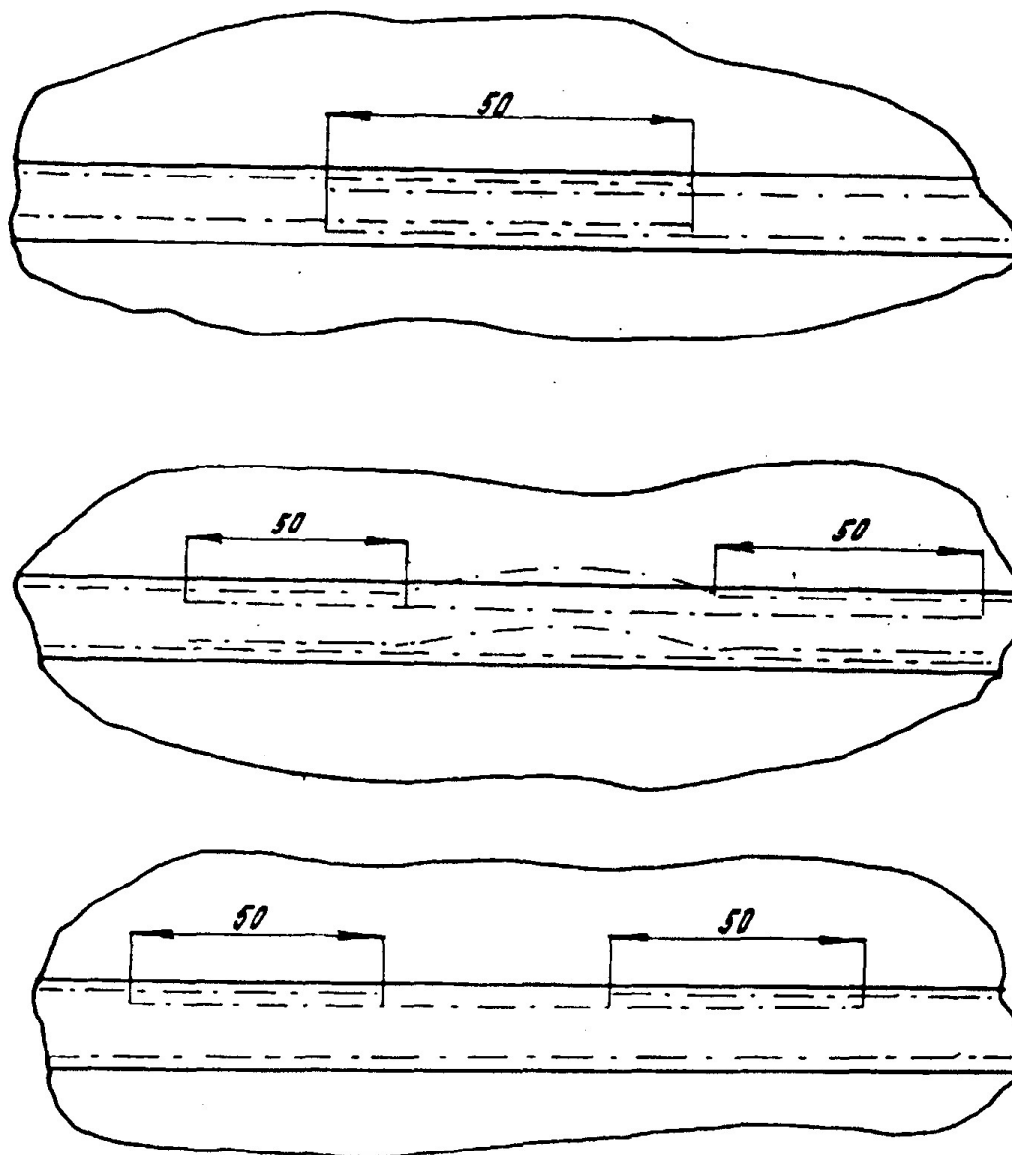


Schéma č. 4

Záplata na lemovce.



Prošití dodatečnými stehy při přetržení
a neprovázání stehů



Provedení štítku označení záchranného padáku ATL – 88 – 1

| | |
|--|---|
| MarS a.s. | Označení výrobce |
| Okružní II. čp. 239 569 43 Jevíčko, Czech Republic | |
| Pilot rescue parachute | Název výrobku |
| ATL-88-1 | Typové číslo výrobku včetně označení verze |
| ETSO Authorisation: EASA.210.1011 Rev.A | Číslo ETSO oprávnění |
| Part No. : _____ | Kód výrobku stanovený výrobce |
| Serial No. : _____ | Výrobní číslo výrobku |
| Date: _____ | Datum výroby |
| This parachute is limited to use by persons up to 115 kg (254 lb) fully equipped, and up to 277,8 km.h⁻¹ (150 kt EAS) at pack opening. | Omezení výrobku |

Instrukce pro alternativní způsob balení záchranného padáku ATL-88-1 číslo P-003-07

- Postup balení:
1. Příprava balení – viz Technický popis, návod pro obsluhu a údržbu Záchraného padáku ATL-88-1 číslo P – 001 – 91, kap. 4, bod 4.1.
 2. Složení vrchlíku – viz Technický popis, návod pro obsluhu a údržbu Záchraného padáku ATL-88-1 číslo P – 001 – 91, kap. 4, bod 4.2.
 3. Kontrola vrchlíku a šňůr – viz Technický popis, návod pro obsluhu a údržbu Záchraného padáku ATL-88-1 číslo P – 001 – 91, kap. 4, bod 4.3.
 4. Uložení šňůr do uzavírací chlopně – viz Technický popis, návod pro obsluhu a údržbu Záchraného padáku ATL-88-1 číslo P – 001 – 91, kap. 4, bod 4.4.
 5. Kontrola uložení šňůr – viz Technický popis, návod pro obsluhu a údržbu Záchraného padáku ATL-88-1 číslo P – 001 – 91, kap. 4, bod 4.5.
 6. Uložení vrchlíku do obalu padáku – viz Technický popis, návod pro obsluhu a údržbu Záchraného padáku ATL-88-1 číslo P – 001 – 91, kap. 4, bod 4.6. včetně obr. 19.

Následuje alternativní způsob balení .

Spodní okraj vrchlíku s uloženými šňůrami se uloží do pravého rohu dna obalu padáku pod spodní chlopeň obalu padáku. Jeden sklad složeného vrchlíku se uloží do levého rohu dna obalu padáku (obr. 20).



obr. 20

Další balení probíhá tak, že se vrchlík ukládá esovitě na dno obalu padáku v šíři obalu padáku (obr. 21).



obr. 21

Balení pokračuje vkládáním vrchlíku do prostoru mezi očky uzavírací šňůry (obr.22, obr.23)



obr. 22



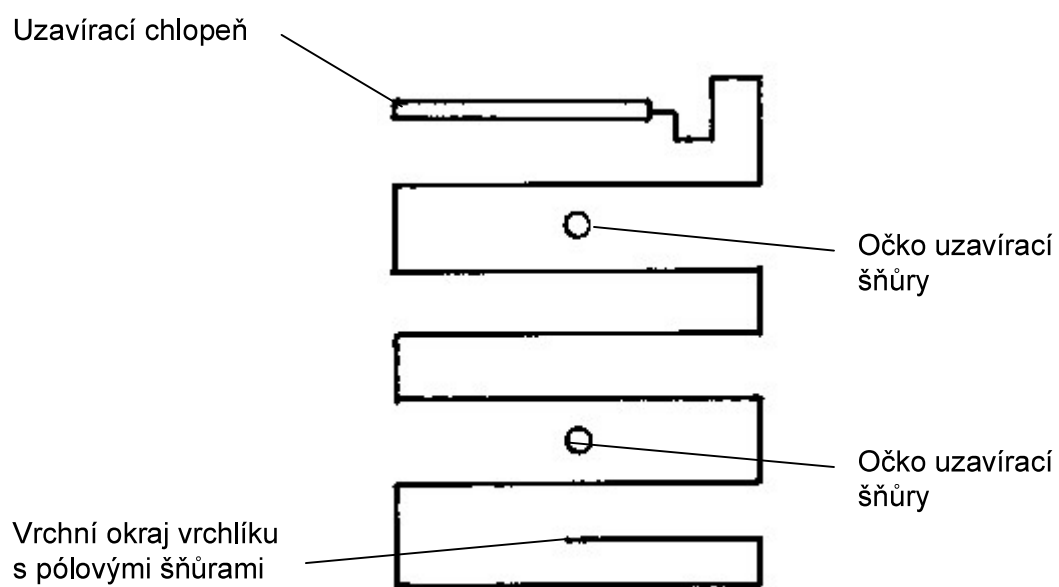
obr. 23

Zbývající část vrchlíku se ukládá esovitě nad horní očko uzavírací šňůry, až vyplní celý prostor dna obalu padáku. Vrchní okraj vrchlíku s pólovými šňůrami se podehne do posledního skladu (obr. 24).



obr. 24

Schéma alternativního uložení vrchlíku v obalu padáku (obr. 25).



obr. 25

Spojovací šňůra se varhánkovitě uloží mezi očka uzavírací šňůry (obr. 26).



obr. 26

7. Uložení výtažného padáku a uzavření obalu padáku

Výtažný padák se stopkou položí na složenou spojovací šňůru a lemovkami s kroužky ve spodní části výtažného padáku se provléknou pomocné balící šňůry, pomocí kterých se vytáhnou očka uzavírací šňůry, která se zajistí pomocnými balícími trny (obr. 27).



obr. 27

Pomocné balící šňůry se provléknou lemovkami s kroužky ve vrchní části výtažného padáku, stlačí se pružina výtažného padáku, tkanina jeho vrchlíku se uloží směrem dovnitř mezi závit pružiny a prostřednictvím pomocných balících šňůr se vytáhnou očka uzavírací šňůry, která se zajistí pomocnými balícími trny (obr. 28).



obr. 28

Uzavření spodní chlopně obalu padáku.

Spodní pomocná balící šňůra se provlékne průchodkou ve spodní chlopni obalu padáku a vytáhne očko uzavírací šňůry, které se zajistí pomocným balícím trnem (obr. 29).



obr. 29

Pomocné balící šňůry se provléknou průchodkami v pravé boční chlopni a vytáhnou očka uzavírací šňůry, která se zajistí pomocnými balícími trny (obr. 30).



obr. 30

Pomocné balící šňůry se provléknou průchodkami v levé boční chlopni a vytáhnou očka uzavírací šňůry, která se zajistí pomocnými balícími trny (obr. 31).



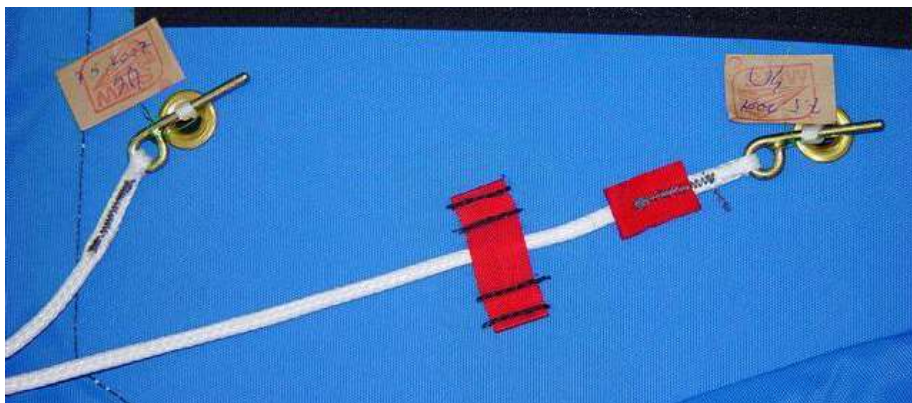
obr. 31

Pomocné balící šňůry se provléknou průchodkami ve vnitřní chlopni vrchní chlopně, vrchní chlopeň se přiloží na boční chlopně a prostřednictvím pomocných balících šňůr se vytáhnou očka uzavírací šňůry, do kterých se vsunou jehly uvolňovače a tím je obal padáku uzavřen. Pomocné balící šňůry se stáhnou pod jehly uvolňovače a vytahují se tak, aby nedocházelo k poškození uzavírací šňůry (obr. 32).

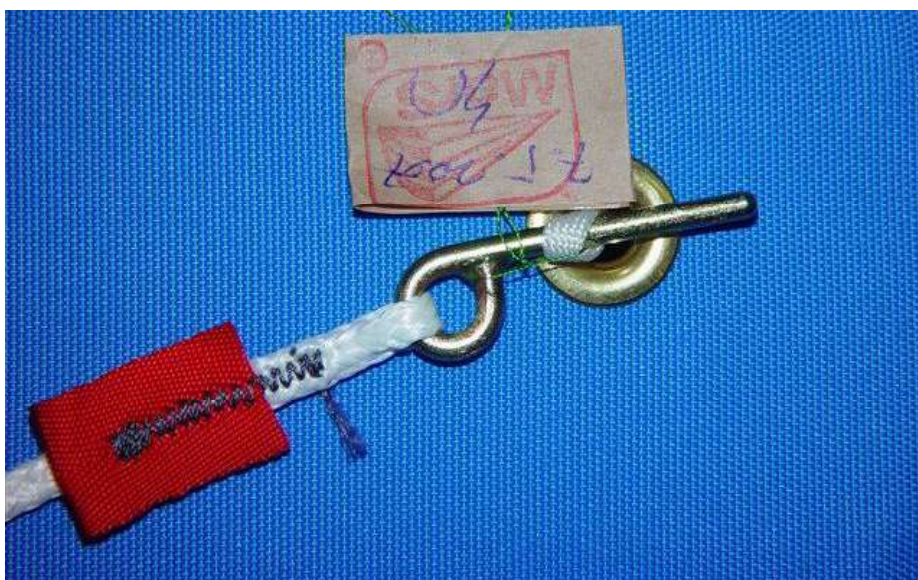


obr. 32

8. Kontrola zabaleného padáku – viz Technický popis, návod pro obsluhu a údržbu Záchraného padáku ATL-88-1 číslo P – 001 – 91, kap. 4, bod 4.8. (obr. 33, 34).



obr. 33



obr. 34

9. Uzavření obalu padáku

Uzavírací mechanismus se překryje krycí chlopní pomocí stuhového uzávěru a dělená vrchní chlopeň se uzavře ze tří stran stuhovým uzávěrem. Tímto úkonem je balení padáku ukončeno (obr. 35).



obr. 35

Balič provede zápis o balení do padákového záznamníku a tento zápis podepíše.



2010

Výrobce:

MarS a.s., Okružní II. čp. 239, 569 43 Jevíčko, Czech Republic

telefon: +420 461 353 841; fax: +420 461 353 861

<http://www.marsjev.cz>, e-mail: mars@marsjev.cz